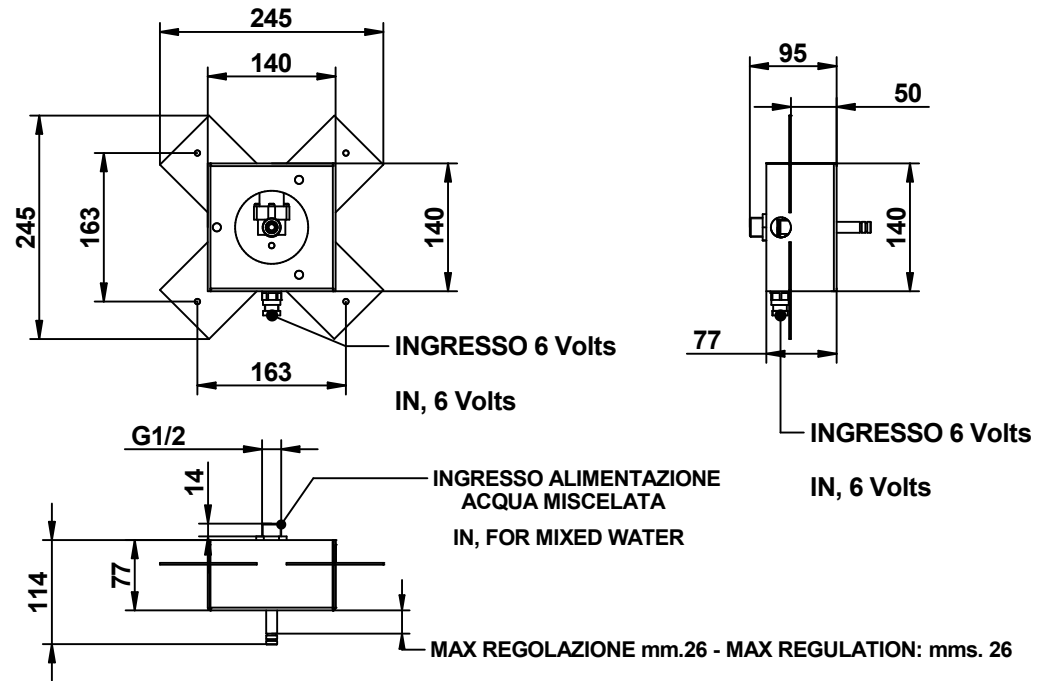
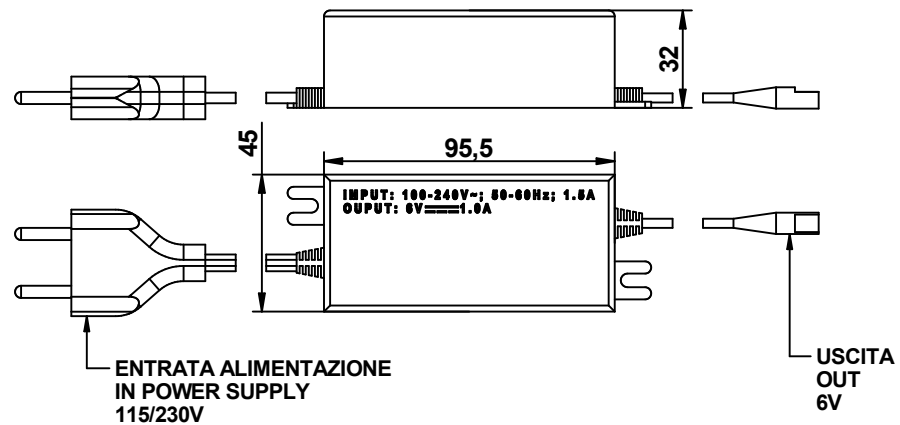


DETTAGLIO - DETAIL A

CASSETTA INCASSO CON ELETTROVALVOLA - BUILT IN BOX WITH ELECTRO VALVE



ALIMENTATORE STABILIZZATO 115/230V VAC - 6Vdc - STABILIZED POWER SUPPLY - 115/230 VAC - 6V dc



Cod. 977/EL
Elettronici

Bocca asoffitto con
sistema elettronico a infrarossi

Ceiling spout and electronical
system with infrared eye

bongio

Mario Bongio s.r.l.
Via Aldo Moro, 2
28017 San Maurizio d'Opaglio (NO) - Italy
tel: +39 0322 967248 fax: +39 0322 950012
www.bongio.com