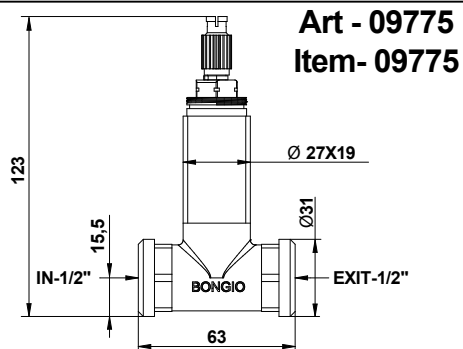
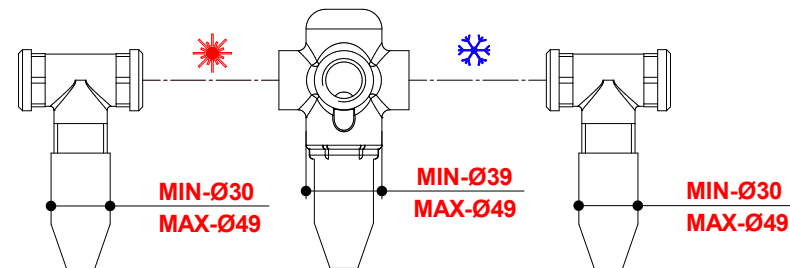


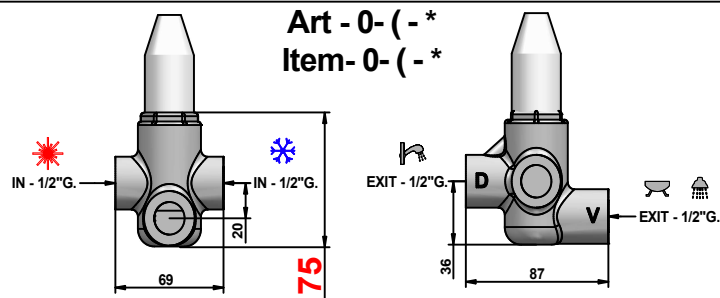
Art - 09775  
Item- 09775

Art - 09860  
Item- 09860

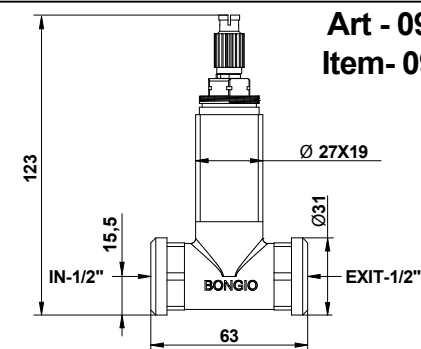
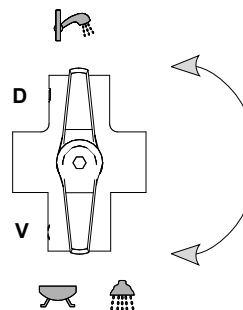
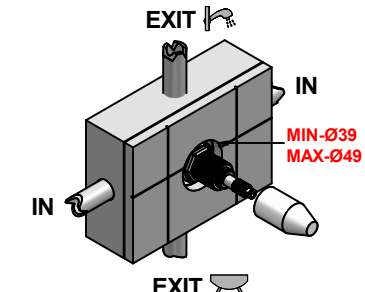
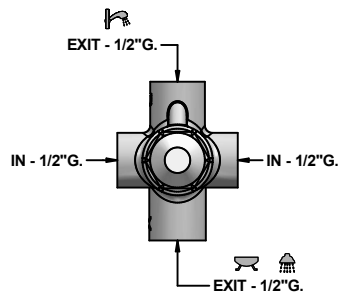
Art - 09775  
Item- 09775



Art - 09775  
Item- 09775



Art - 0 - (- \*  
Item- 0 - (- \*



Art - 09775  
Item- 09775



PRESSIONE MINIMA DI SERVIZIO :.....0,5 bar	MINIMUM WORKING PRESSURE:.....0,5 bar
PRESSIONE DI SERVIZIO MASSIMA :.....5 bar	MAX OPERATING PRESSURE :.....5 bar
PRESSIONE D'USO CONSIGLIATA :.....3 bar	RECOMMENDED OPERATION PRESSURE :.....3 bar
TEMPERATURA ACQUA CALDA MAX :.....80°C	MAX HOT WATER TEMPERATURE :.....80°C
TEMPERATURA ACQUA CALDA CONSIGLIATA :.....60°C	RECOMMENDED HOT WATER TEMPERATURE :.....60°C

In caso di pressione d'esercizio superiore a 5 bar è consigliabile installare un riduttore di pressione sulle tubature di alimentazione.

In case of operating pressures higher than 5 bar it is recommended to install a pressure reducer on the feeding tubes.

....

....

**ART - 9680#5 E**  
Corpo incasso per art.:  
.....( 0430/D - 4\$430/FD

**ITEM - 9680#5 E**  
Built-in body Zf item :  
.....( 0430/D - 4\$430/FD



Mario Bongio s.r.l.  
Via Aldo Moro, 2  
28017 San Maurizio d'Opaglio (NO) - Italy  
tel: +39 0322 967248 fax: +39 0322 950012  
www.bongio.com - info@bongio.it