

Душ - Deque

WATER SHEET Излив для настенного монтажа - чёрный матовый

Артикульный номер: 13 415 979-33

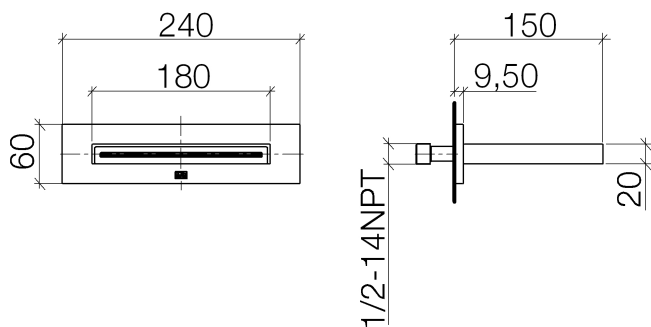


- вылет 150 мм
- каскад
- крышка 240 x 60 мм
- присоединение 1/2"
- монтаж штпсельного разъема
- расход макс. 26,5 л/мин при гидравлическом давлении 3 бара
- Группа смесителей согл. DIN 4109: 2



чёрный матовый

размерный чертеж



Все величины в мм / дюймах = мм x 0,0394

Душ - Deque

WATER SHEET Излив для настенного монтажа - чёрный матовый

Артикульный номер: 13 415 979-33

график расхода

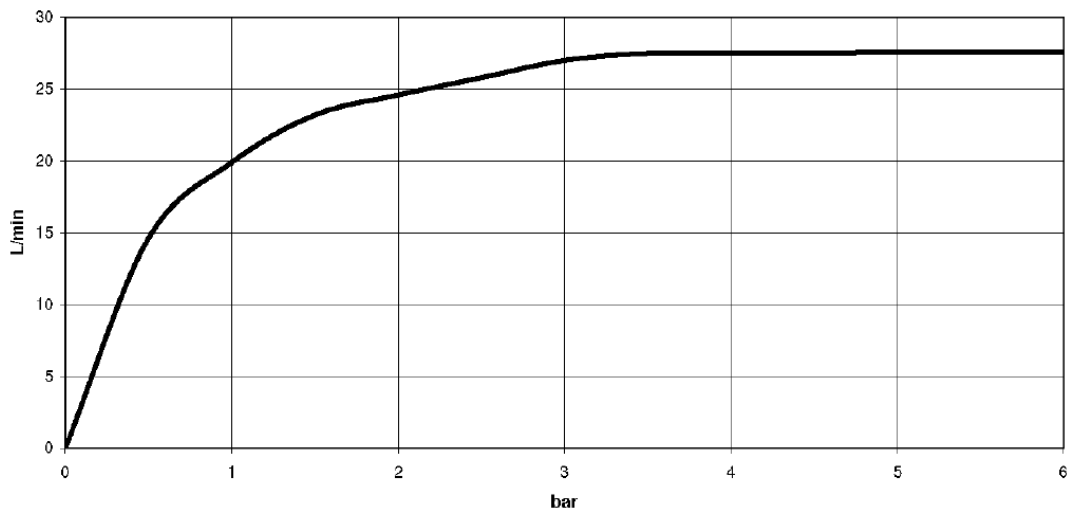
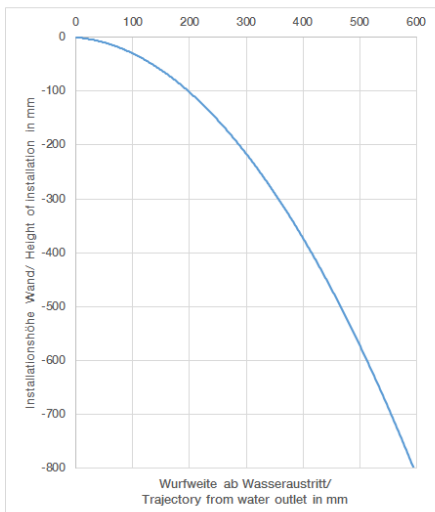


схема траектория падения воды





Душ - Deque

WATER SHEET Излив для настенного монтажа - чёрный матовый

Артикульный номер: 13 415 979-33

Другие варианты поверхностей



хром

13 415 979-00

платина матовая

13 415 979-06

платина

13 415 979-08

Суррум

13 415 979-49

Другие поверхности по запросу (x-tra Service)

Рекомендуемое комплектующее изделие



35 085 970 90

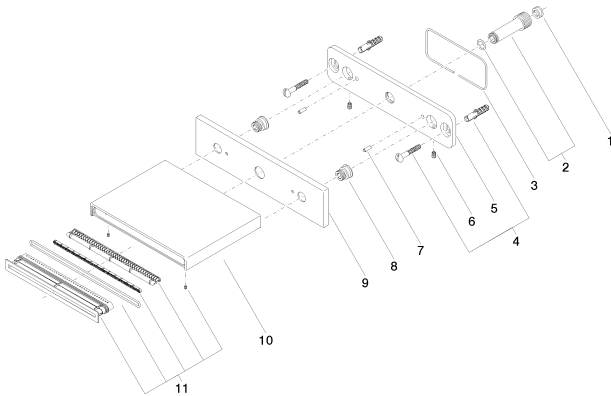
Уголок для настенного
монтажа -

Душ - Deque

WATER SHEET Излив для настенного монтажа - чёрный матовый

Артикульный номер: 13 415 979-33

Спецификация запасных частей



№	Артикульный №	Наименование	Расходуемое кол-во
1	09 23 01 057 90	вставка -	1
2	90 24 03 213 00 90	нипель -	1
3	09 14 03 134 90	Прокладка -	1
4	04 30 31 024 01 90	Крепление -	1
5	09 17 97 059 90	Держатель -	1
6	09 31 11 036 90	Крепление -	2
7	09 31 11 040 90	Крепление -	2
8	09 24 03 214 90	нипель -	2
9	09 27 78 031-33		1
10	09 11 78 003 20-33	Излив - чёрный матовый	1
11	90 29 03 059 00 90	вставка -	1