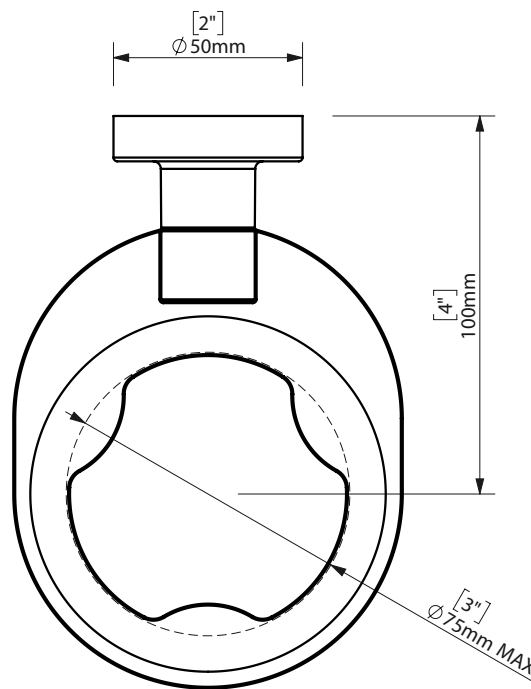
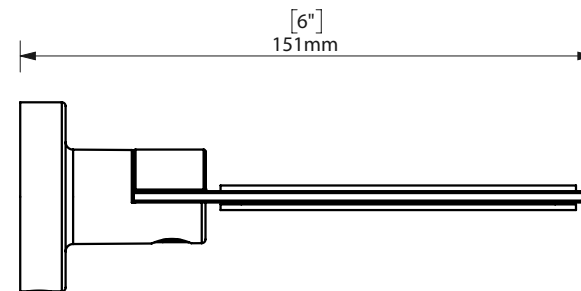
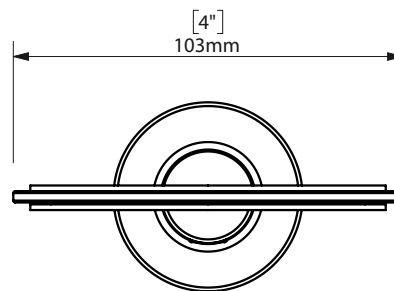
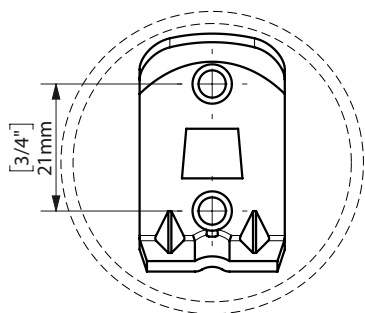


FIJACION PARED
WALL FIXATION



Espec_860

Imágenes no a escala / Draw not to scale / Echelle non respectée

Peso / Weight / Poids : 207 Kg.

Data / Datos / Données:

Normas / Regulations / Normes UNE 67100 UNE-EN-ISO 9227:2012 EN-ISO 10289:2001

Sonia S.A se reserva el derecho de realizar cualquier cambio sin previo aviso
Sonia S.A has the right to make changes without notice
Sonia S.A se réserve le droit de procéder à tout changement sans notification préalable



www.soniabath.com