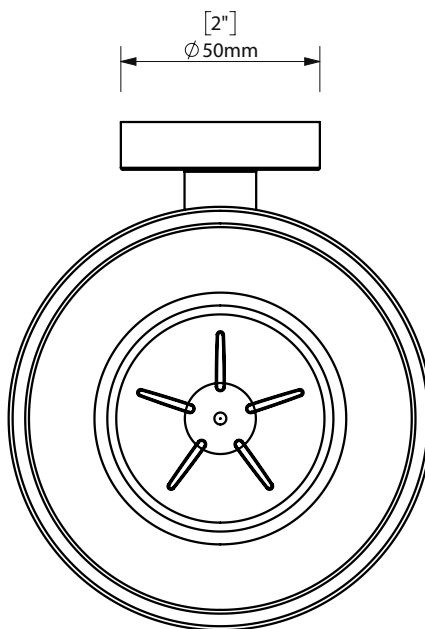
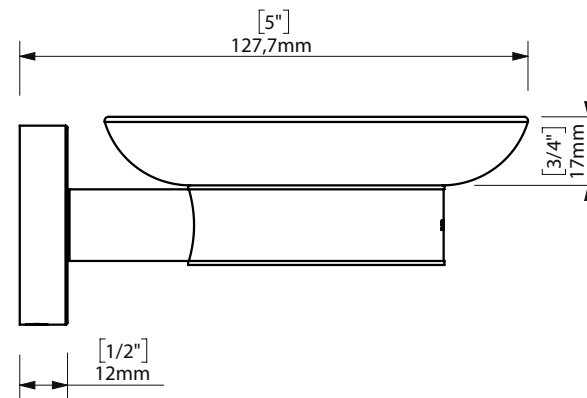
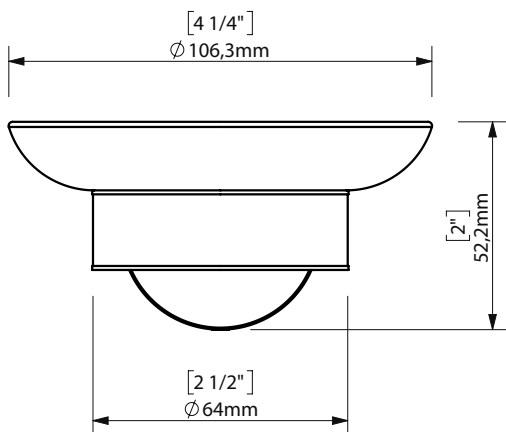
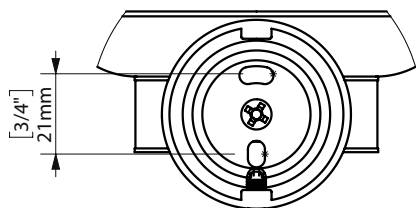


FIJACIÓN PARED  
WALL FIXATION



Espec\_817

Peso / Weight / Poids : 0,330Kg.

Data / Datos / Données:

Normas / Regulations / Normes UNE 67100 UNE-EN-ISO 9227:2012, EN-ISO 10289:2001

Imágenes no a escala / Draw not to scale / Echelle non respectée

Sonia S.A se reserva el derecho de realizar cualquier cambio sin previo aviso  
Sonia S.A has the right to make changes without notice  
Sonia S.A se réserve le droit de procéder à tout changement sans notification préalable



www.soniabath.com