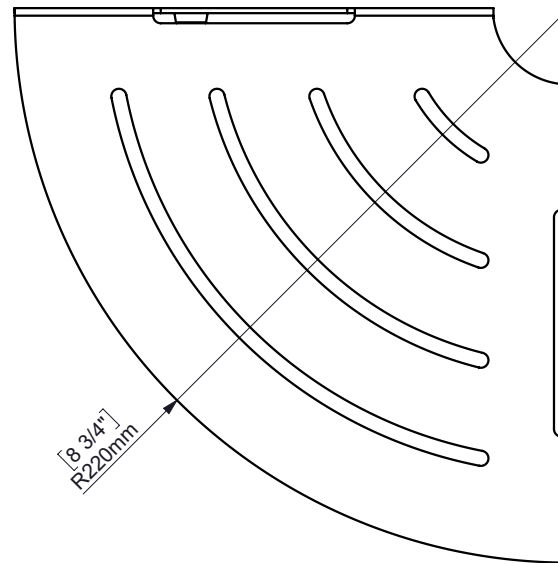
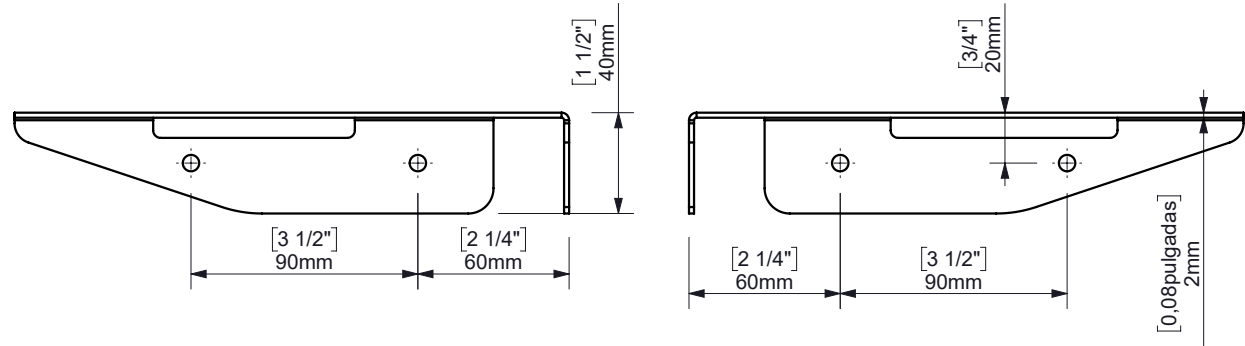
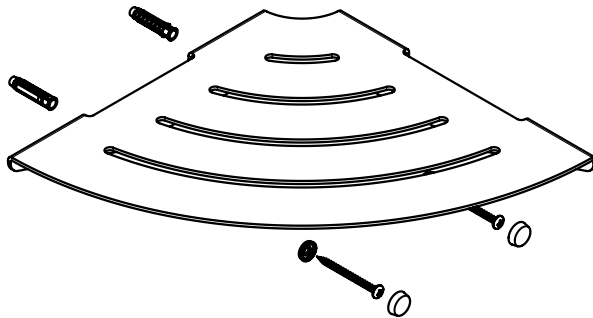
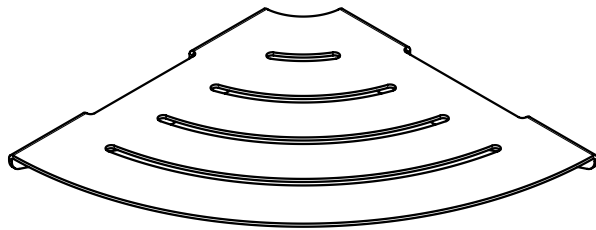


BATHROOM EQUIPMENT

CORNER METAL SHOWER SHELF / REPISA METAL RINCÓN



espec_1099

Peso / Weight / Poids: 0.5 Kg

Data / Datos / Donées:

Normas / Regulations / Normes: UNE 67100: UNE-EN-ISO 9227:2012, EN-ISO 10289:2001

Imágenes no a escala / Draw not to scale / Echelle non respectée

Sonia S.A se reserva el derecho de realizar cualquier cambio sin previo aviso
Sonia S.A has the right to make changes without notice
Sonia S.A se réserve le droit de procéder à tout changement sans notification préalable



www.soniabath.com