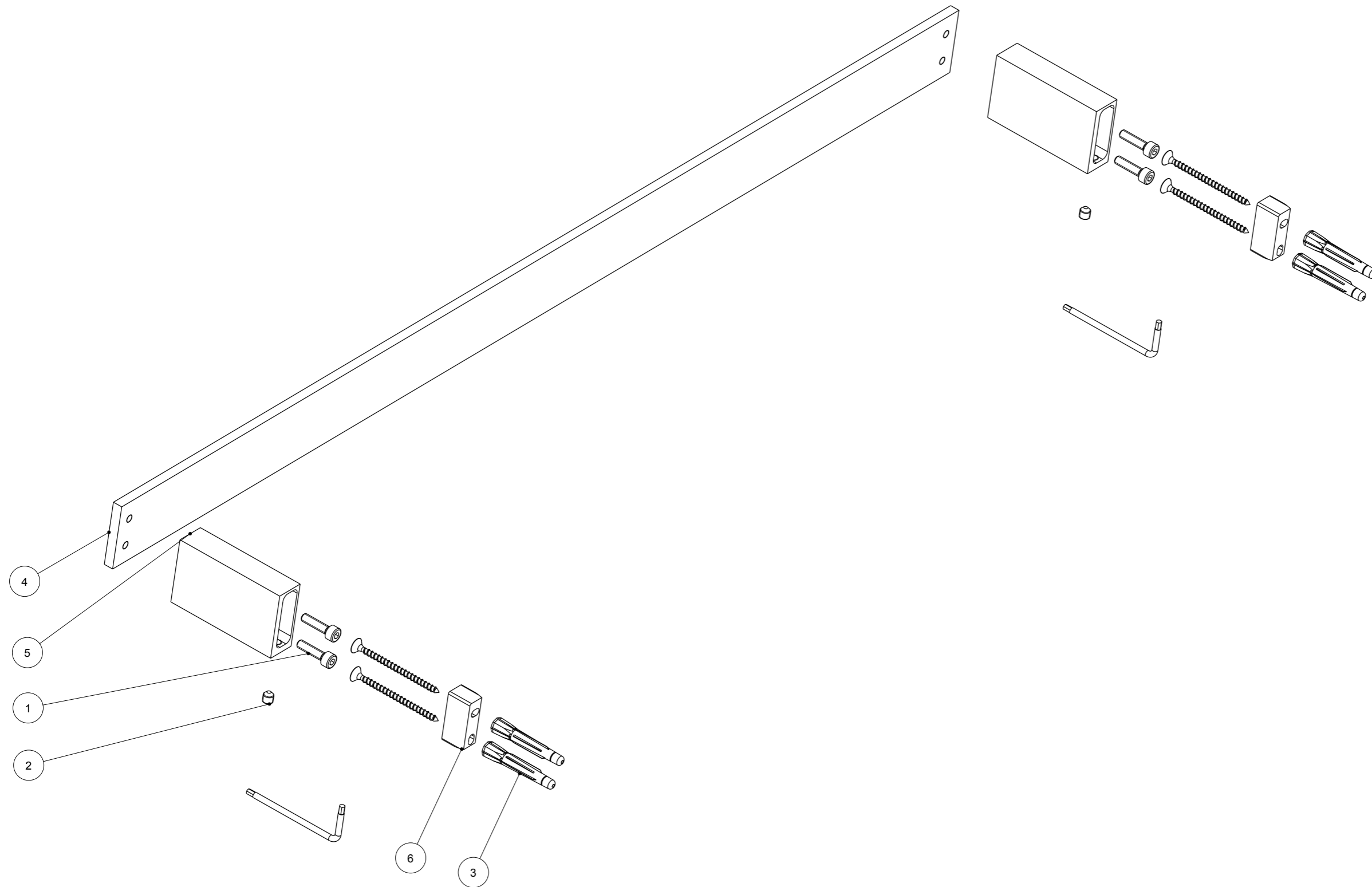


**GESSI** 

RETTANGOLO Art. 20903

Porta salvietta 60cm

Gessi S.p.A. Fraz. Vintebbio, via Marconi 27/A, 13037 Serravalle Sesia (Vercelli) Italy Tel. 0039 0163 451711 Fax 0039 0163 459273 www.gessi.it e-mail: gessi@essi.it  
luglio 2003 copyright © GESSI S.p.A.



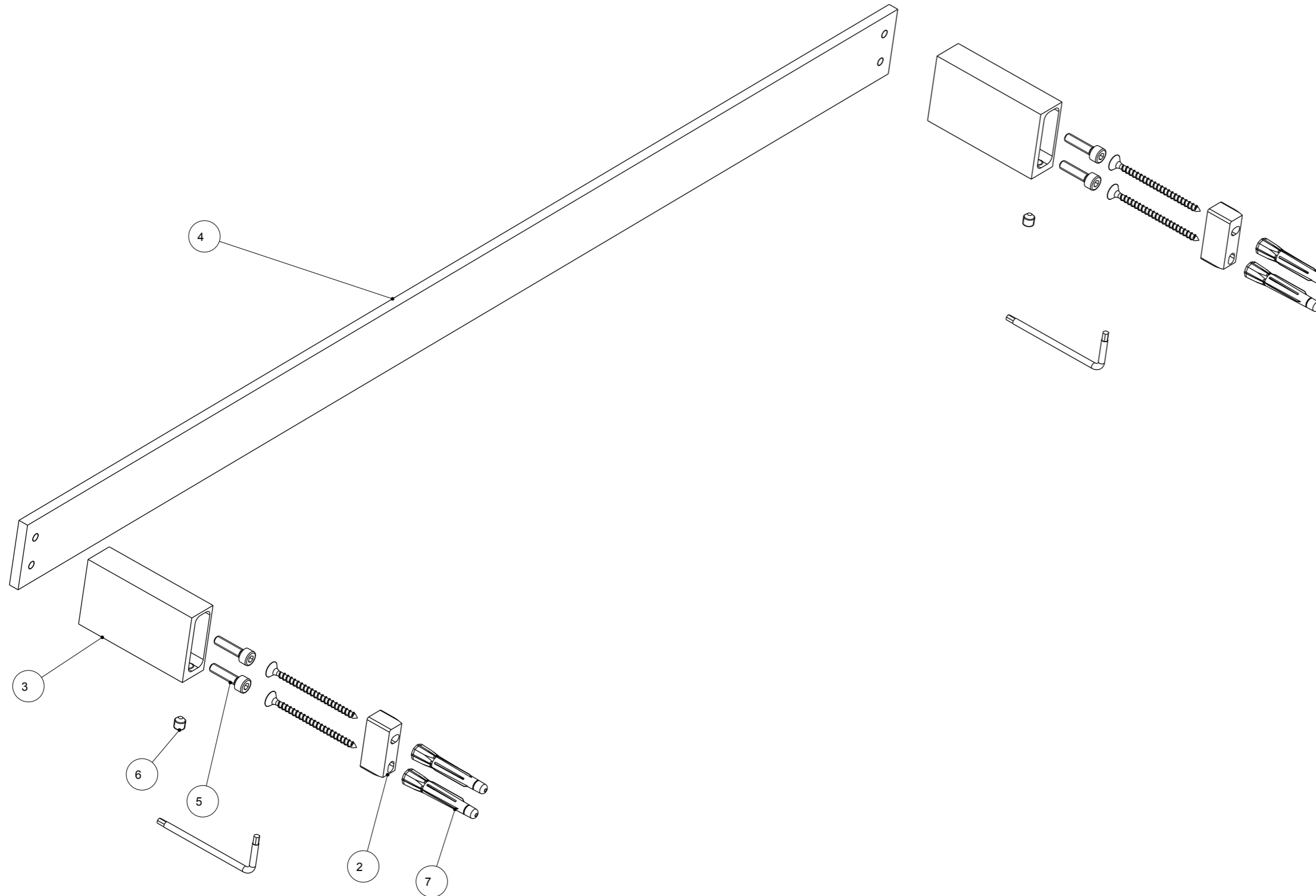
6	ZA 41978	Supporto a muro per tasselli 27x10x13 "RETTANGOLO"	2
5	SAMM 44353 1380	Supporto 35x15x60 per portasalvietta "RETTANGOLO"	2
4	SAMM 44337 1380	Asta saliscendi - Porta salvietta L600 "RETTANGOLO"	1
3	CO 34750	Set di fissaggio a parete per accessori "RETTANGOLO"	2
2	BU 32736 -	Grano inox M5x5 punta coppa	2
1	BU 32705	Vite a brugola M4x16 VTCEI	4
N°	CODICE	DESCRIZIONE	QUANTITA'



RETTANGOLO Art. 20903

Porta salvietta 60cm

N°	CODICE	DESCRIZIONE	COD. MAT. PRIMA	Q.TA'
1	ART 20903	Porta salvietta 60cm		1
2	ZA 41978	Supporto a muro per tasselli 27x10x13 "RETTANGOLO"		2
3	SAMM 44353 1380	Supporto 35x15x60 per portasalvietta "RETTANGOLO"	BA 00064	2
4	SAMM 44337 1380	Asta saliscendi - Porta salvietta L600 "RETTANGOLO"	BA 00063	1
5	BU 32705	Vite a brugola M4x16 VTCEI		4
6	BU 32736 -	Grano inox M5x5 punta coppa		2
7	CO 34750	Set di fissaggio a parete per accessori "RETTANGOLO"		2



RETTANGOLO Art. 20903

Porta salvietta 60cm

Gessi S.p.A. Fraz. Vintebbio, via Marconi 27/A, 13037 Serravalle Sesia (Vercelli) Italy Tel. 0039 0163 451711 Fax 0039 0163 459273 www.gessi.it e-mail: gessi@gessi.it  
luglio 2003 copyright © GESSI S.p.A.

