

Умывальник - Тага.

Смеситель для умывальника на одно отверстие со сливным гарнитуром - чёрный

Артикульный номер: 22 513 892-33

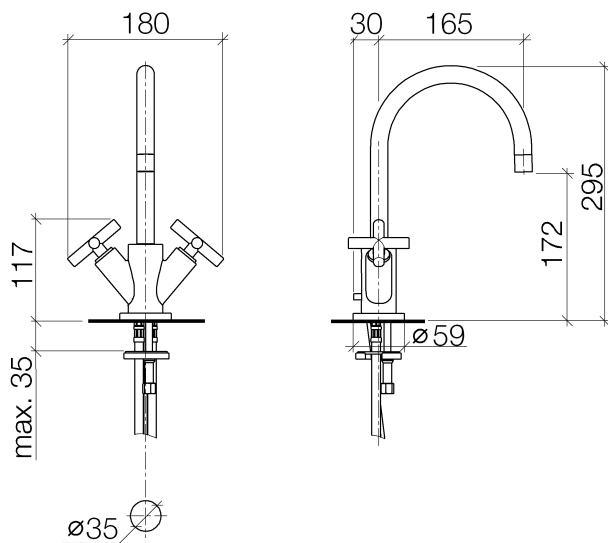


- вылет 165 мм
- поворотный излив 360°
- круглая обогащенная воздухом струя
- высота смесителя 295 мм
- высота до аэратора 172 мм
- диаметр сверлёного отверстия 35 мм
- розетка Ø 59 мм
- 2х напорный шланг М 10 х 1 ввинченный, испытанный на герметичность
- расход макс. 7 л/мин
- не содержит свинца
- Только для умывальника с переливным устройством.



чёрный матовый

размерный чертеж



Все величины в мм / дюймах = мм x 0,0394



Умывальник - Тага.

Смеситель для умывальника на одно отверстие со сливным гарнитуром - чёрный

Артикульный номер: 22 513 892-33

график расхода



Другие варианты поверхностей



хром
22 513 892-00



платина матовая
22 513 892-06



платина
22 513 892-08



Суррум
22 513 892-49

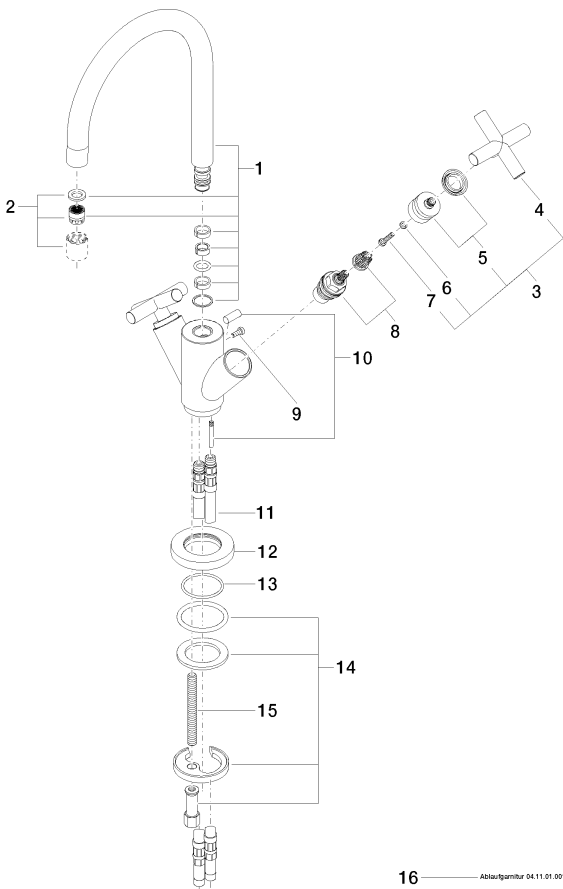
Другие поверхности по запросу (x-tra Service)

Умывальник - Тага.

Смеситель для умывальника на одно отверстие со сливным гарнитуром - чёрный

Артикульный номер: 22 513 892-33

Спецификация запасных частей



№	Артикульный №	Наименование	Расходуемое кол-во
1	90 28 22 213 01-33	Излив - чёрный матовый	1
2	90 23 01 028 03-33	Аэратор - чёрный матовый	1
3	04 20 89 010 00-33	Ручка - чёрный матовый	2
4	09 20 89 010-33	Ручка - чёрный матовый	2
5	90 12 12 007 00-33	Ручка - чёрный матовый	2
6	09 30 11 029 90	Подключение -	2
7	09 30 30 075 90	Крепление -	2
8	90 90 03 151 00 90	верхняя керамическая деталь запирание вправо -	2
9	09 30 30 054 90	Крепление -	1
10	04 20 89 035 80-33	ствержень / кнопка тяги - чёрный матовый	1
11	04 30 04 016 00 90	Напорный шланг -	2
12	09 28 10 132-33	крышка - чёрный матовый	1
13	09 14 10 134 90	Прокладка -	1
14	04 30 11 038 00 90	Крепление -	1
15	09 31 11 011 90	Крепление -	1
16	04 11 01 001 00-33	Сливной гарнитур - чёрный матовый	1

16 Ablaufgarнитур 04.11.01.001.00-33