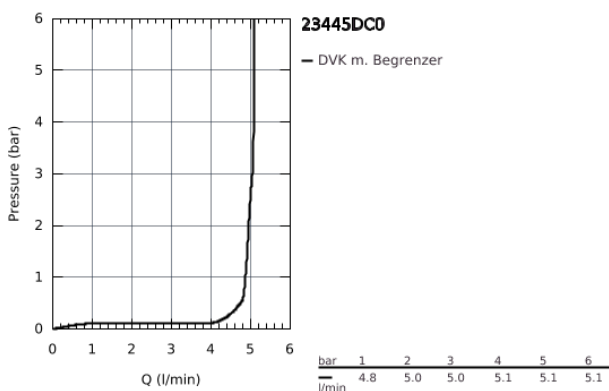
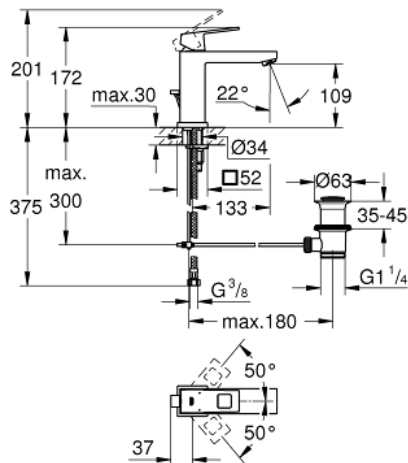


23 445 DC0 EUROCUBE EINHAND-WASCHTISCHBATTERIE, 1/2" M-SIZE

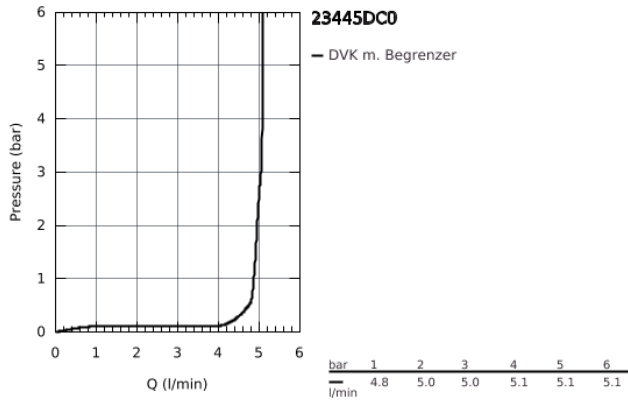


PRODUKTBESCHREIBUNG

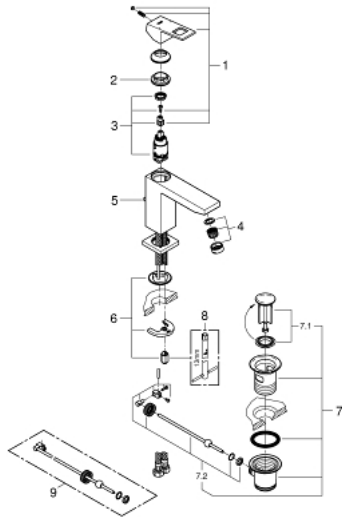
- Einlochmontage
- GROHE SilkMove 28 mm Keramikkartusche
- **mit Temperaturbegrenzer**
- GROHE StarLight Oberfläche
- **GROHE EcoJoy 5,7 l/min SpeedClean Mousseur**
- **GROHE FastFixation Plus Schnellbefestigungssystem**
- **Zugstangen-Ablaufgarnitur 1 1/4"**
- flexible Anschlusschläuche



23 445 DC0 **EUROCUBE EINHAND-WASCHTISCHBATTERIE, 1/2"**
M-SIZE



23 445 DC0 **EUROCUBE EINHAND-WASCHTISCHBATTERIE, 1/2"**
M-SIZE



ERSATZTEILE

- 1: Hebel (Bestell-Nr. 46786DC0)
 - 2: Befestigungsring (Bestell-Nr. 46715000)
 - 3: Kartusche (Bestell-Nr. 46580000)
 - 4: Mousseur (Bestell-Nr. 48159DC0)
 - 5: Zugstange (Bestell-Nr. 46787DC0)
 - 6: Gegenverschraubung (Bestell-Nr. 46645000)
 - 7: Ablaufgarnitur 1 1/4" (Bestell-Nr. 28910DC0)
 - 7.1: Stopfen (Bestell-Nr. 07182DC0)
 - 7.2: Exzenterstange (Bestell-Nr. 07052000)
 - 8: Montageschlüssel (Bestell-Nr. 19017000)*
 - 9: Exzenterstange (Bestell-Nr. 07341000)*
- *Sonderzubehör