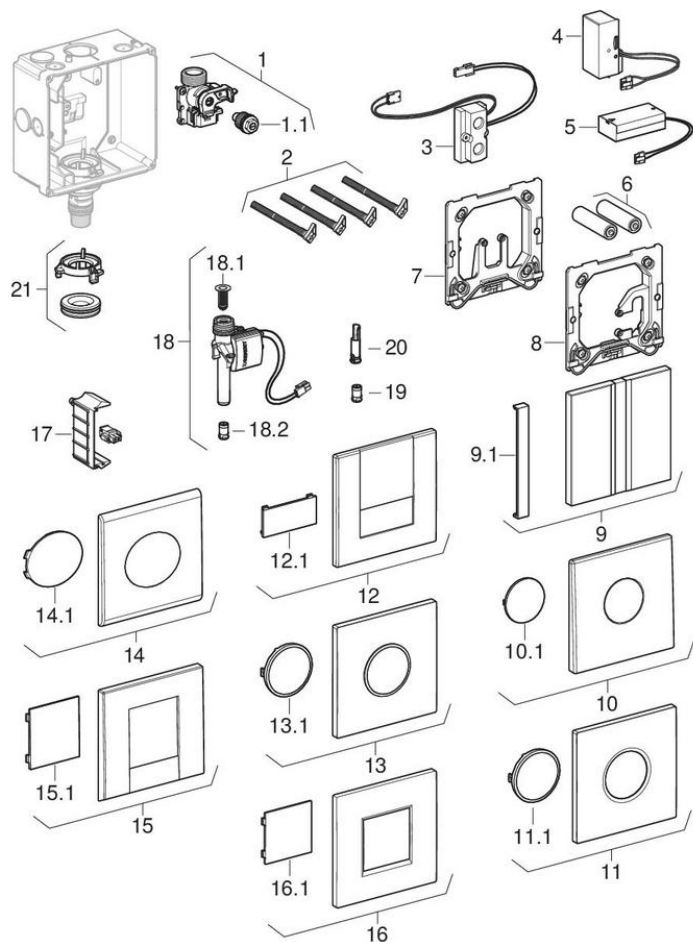


Системи електронного керування зливом пісуара, живлення від мережі/батареї

2009 -



Дійсно для артикулів

116.021.11.5	116.021.21.5	116.021.46.5	116.025.KH.1
116.025.KJ.1	116.025.KK.1	116.025.KL.1	116.025.KM.1
116.025.KN.1	116.026.GH.1	116.031.11.5	116.031.21.5
116.031.46.5	116.035.KH.1	116.035.KJ.1	116.035.KK.1
116.035.KL.1	116.035.KM.1	116.035.KN.1	116.036.GH.1
116.025.SN.1	116.035.SN.1	116.026.QB.1	116.026.QF.1
116.026.QD.1	116.036.QB.1	116.036.QD.1	116.036.QF.1
116.027.KJ.1	116.027.KM.1	116.027.KN.1	116.027.KX.1
116.037.KH.1	116.037.KJ.1	116.037.KM.1	116.037.KN.1
116.037.KX.1	116.031.JQ.5	116.021.JQ.5	116.035.JQ.1
116.025.16.1	116.035.16.1	116.025.DW.1	116.025.JQ.1
116.035.DW.1	116.037.16.1	116.027.JQ.1	116.037.JQ.1
116.027.16.1			

Супутні запасні деталі

- Ремонтні комплекти для системи керування зливом пісуара, захисна панель і зливна клавша 13 x 13 см, монтажний комплект зі зливним патрубком
- Монтажні комплекти для системи електронного керування зливом пісуара
- Ремонтні комплекти для електронної системи керування зливом пісуара, захисна панель 13 x 13 см, для інсталяційного елемента, підвід вставлений
- Ремонтні комплекти для електронної системи керування зливом пісуара, захисна панель 13 x 13 см, для інсталяційного елемента, підвід пригвинчений

Бренд Geberit

Тип Mambo, Samba, Tango, Тип 01, Тип 10, Тип 30, Тип 50

Характеристики

Рік виготовлення з	2009
Розміри / конструкція	Захисна панель: 13 x 13 см
Серія	HyTronic

№	Арт. №	Найменування
1	241.934.00.1	Дросель Geberit
2	241.931.00.1	Комплект тримачів кріплення рамки Geberit (4 шт.)
3	241.941.00.1	Електронний модуль Geberit
4	241.944.00.1	Мережевий блок живлення Geberit
5	241.945.00.1	Відсік для батарей Geberit для систем зливу пісуара та змішувачів для умивальника з електронним керуванням
7	241.942.00.1	Монтажна рамка Geberit вертикальна
9	241.926.GH.1	Захисна панель Geberit типу 50: Хромований, матовий
10	241.923.FW.1	Захисна панель Geberit Mambo: Матовий
11	242.821.11.1	Захисна панель Geberit типу 01: Альпійський білий
11.1 / 13.1	241.905.00.1	Віконце інфрачервоного датчика Geberit для системи керування зливом пісуара з електронним керуванням зливом і захисною панеллю типу 01 та 10

№	Арт. №	Найменування
12	241.924.21.1	Захисна панель Geberit Tango: Глянцевий хром
12	241.924.46.1	Захисна панель Geberit Tango: Матовий хром
13	241.925.КН.1	Захисна панель Geberit типу 10: глянцевий хром, матовий хром
13	241.925.СН.1	Захисна панель Geberit типу 10: матовий, поліроване
15	241.922.21.1	Захисна панель Geberit Bolero: Глянцевий хром
16	243.271.КН.1	Захисна панель Geberit типу 30: хромований, матовий хром
16	243.271.КJ.1	Захисна панель Geberit типу 30: Альпійський білий
18	241.946.00.1	Електромагнітний клапан Geberit
20	242.484.00.1	Обмежувач потоку Geberit для системи електронного або пневматичного керування зливом пісуара



- Доступні тільки артикули, наведені в переліку
- Сумісність із пультом очищення Geberit (арт. № 115.831.00.1) і пультом сервісного обслуговування Geberit (арт. № 115.860.00.1)