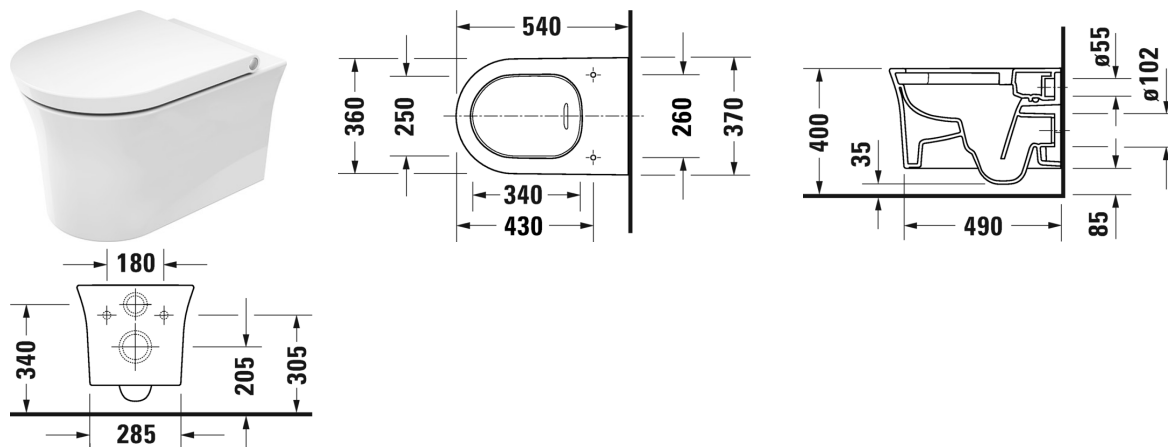


**Подвесной унитаз HygieneFlush # 2576092000**

| &lt; 370 мм &gt; |



Подвесной унитаз HygieneFlush	Размеры	Вес	Номер заказа
без смывного края, с вертикальным смывом, вкл. крепление Durafix, Вращение			
<b>Цвета</b>			
20 HygieneGlaze (антибактериальная керамическая глазурь с практически неограниченной эффективностью)			
<b>Вариант</b>			
◆ 4,5 л	370 x 540 мм	25,000 кг	2576092000
<b>Справка</b>			
Крепление Durafix для скрытого монтажа включено в поставку, Не поставляется с покрытием Wondergliss			
<b>Принадлежности</b>			
Крепление для подвесного биде и подвесного унитаза	Ø 12 x 180 мм	0,200 кг	006500
Звукоизоляция для подвесного унитаза		0,300 кг	005064
<b>Соответствующая продукция</b>			
Сиденье для унитаза съемный вариант, петли: нерж. сталь, с автоматическим закрыванием,			002709

Все чертежи содержат необходимые размеры с соблюдением стандартных допусков. Они указаны в мм и не являются обязательными. Точные размеры, в частности для монтажа по индивидуальному заказу, можно получить только по готовому изделию.