

Умывальник - Lissé

Смеситель для умывальника однорычажный со сливным гарнитуром - платина матовая

Артикульный номер: 33 500 845-06

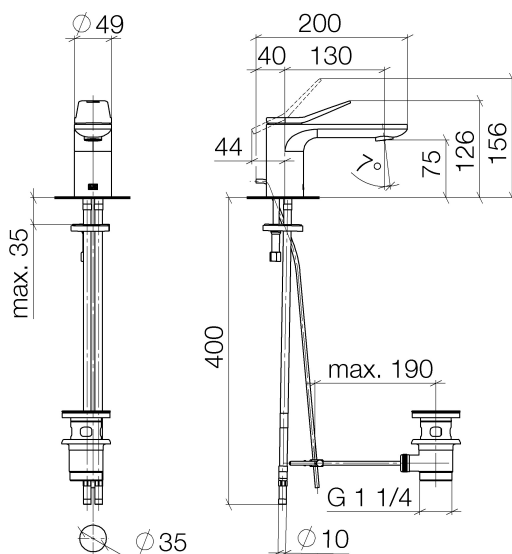


- вылет 130 мм
- неподвижный излив
- круглая обогащенная воздухом струя
- высота смесителя 127 мм
- высота до аэратора 75 мм
- диаметр сверлёного отверстия 35 мм
- 2х напорный шланг М 8 х 1 винченный, испытанный на герметичность
- расход макс. 5,7 л/мин
- не содержит свинца
- Группа смесителей согл. DIN 4109: 1
- Только для умывальника с переливным устройством.



платина матовая

размерный чертеж



Все величины в мм / дюймах = мм x 0,0394

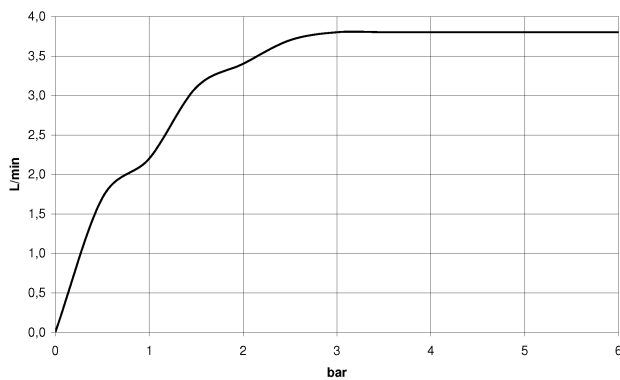


Умывальник - Lissé

Смеситель для умывальника однорычажный со сливным гарнитуром - платина матовая

Артикульный номер: 33 500 845-06

график расхода



Другие варианты поверхностей



хром

33 500 845-00

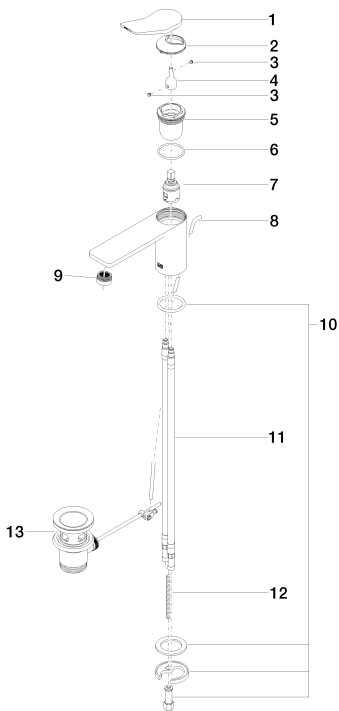
Другие поверхности по запросу (x-tra Service)

Умывальник - Lissé

Смеситель для умывальника однорычажный со сливным гарнитуром - платина матовая

Артикульный номер: 33 500 845-06

Спецификация запасных частей



| №  | Артикульный №      | Наименование              | Расходуемое кол-во |
|----|--------------------|---------------------------|--------------------|
| 1  | 09 20 84 020-06    | рычаг - платина матовая   | 1                  |
| 2  | 09 28 30 034 90    | чехол/втулка -            | 1                  |
| 3  | 09 31 11 063 90    | Крепление -               | 2                  |
| 4  | 09 29 06 117 90    | Удлинение -               | 1                  |
| 5  | 09 23 10 123 90    | картридж ЕНМ -            | 1                  |
| 6  | 09 14 10 038 90    | Прокладка -               | 1                  |
| 7  | 90 15 05 042 00 90 | картридж ЕНМ -            | 1                  |
| 8  | 09 31 09 120-06    |                           | 1                  |
| 9  | 90 23 01 161 01-06 | Аэратор - платина матовая | 1                  |
| 10 | 04 30 11 038 75 90 | Крепление -               | 1                  |
| 11 | 04 30 04 018 00 90 | Шланг -                   | 2                  |
| 13 | 09 31 11 011 90    | Крепление -               | 2                  |