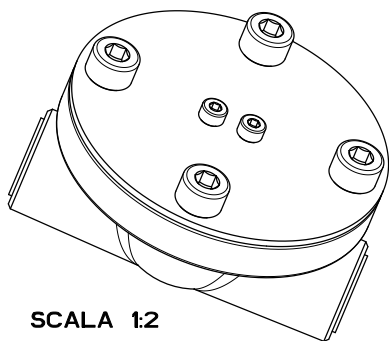
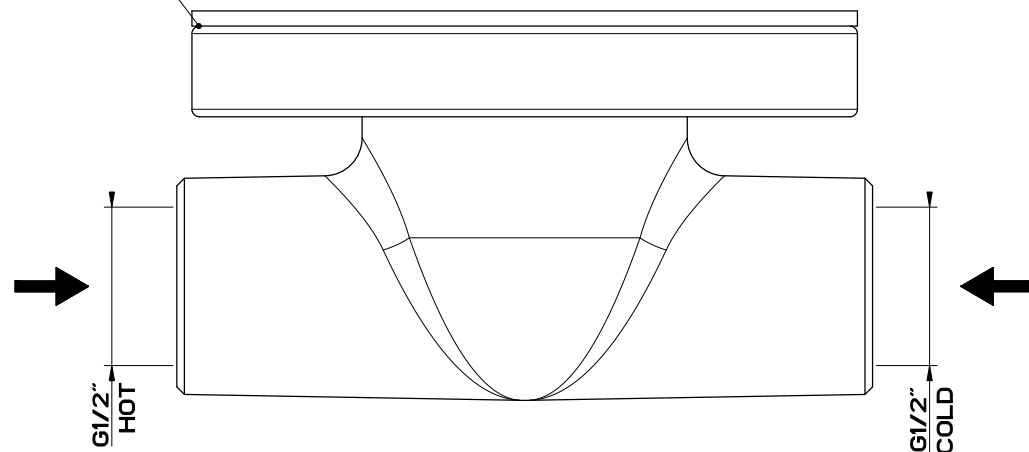


FLOOR LEVEL



SCALA 1:2

**GESSI**

Gessi Sp.A. Parco Gessi, 13037 Serravalle Sesia (Vercelli) Italy  
 Tel.0039 0163 454111 Fax.0039 0163 453150  
 www.gessi.com e-mail: gessi@gessit settembre 2014 copyright © GESSI Sp.A.

**GOCCIA 33629**

PARTE INCASSO PER LAVABO DA TERRA "GOCCIA"



formato / size

A4

Rev.

0 0

codice cliente / client code

G000

Il presente disegno a termine di legge non puo' essere reso pubblico o riprodotto senza l'autorizzazione scritta della GESSI Sp.A. - settembre 2014 copyright©GESSI Sp.A.