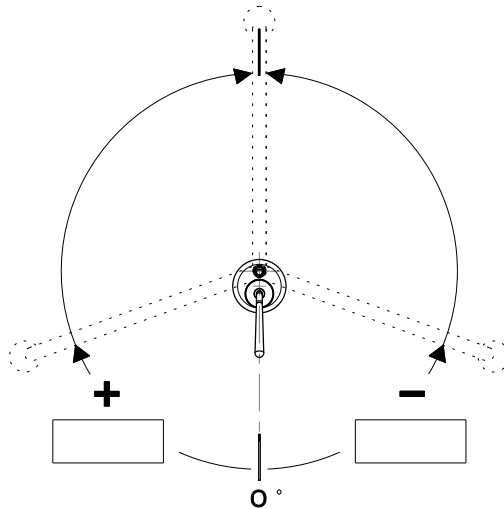


MAX-180°

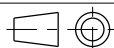


GESSI

Gessi S.p.A. Parco Gessi, 13037 Serravalle Sesia (Vercelli) Italy
 Tel.0039 0163 454111 Fax.0039 0163 453150
 www.gessi.com e-mail: gessi@gessi.it aprile 2014 copyright © GESSI S.p.A.

GOCCIA 33811

MIX. MONOCOMANDO LAVABO CANNA R-197MM



formato / size
A4

Rev.
1

codice cliente / client code
Standard