

Раковина кухонная - Tara Ultra  
Однорычажный смеситель Profi - хром  
Артикульный номер: 33 860 875-00

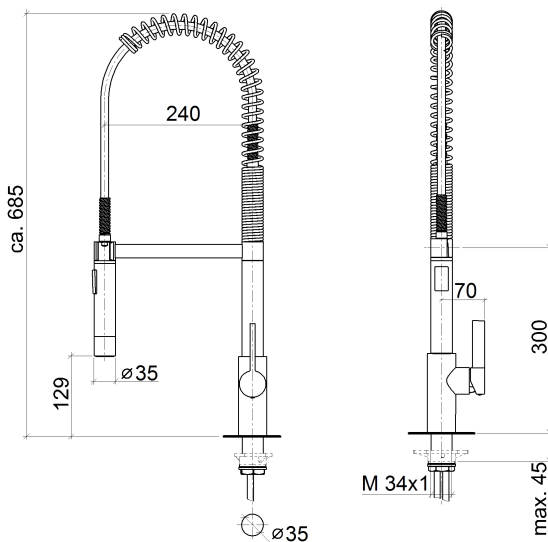


- вылет 240 мм
- поворотный 360°
- обогащенная воздухом и душевая струя
- высота смесителя 685 мм
- высота до аэратора 129 мм
- диаметр сверлёного отверстия 35 мм
- поверхность с форсунками с системой защиты от известковых отложений
- расход макс. 8 л/мин при гидравлическом давлении 3 бара
- не содержит свинца
- Защищён от обратного потока.



хром

размерный чертеж

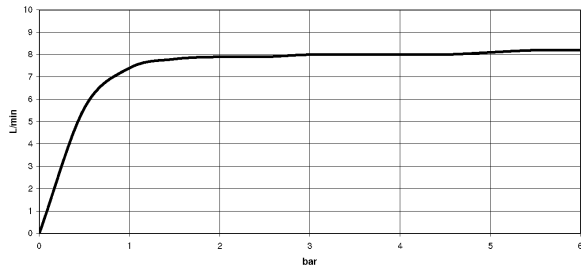


Все величины в мм / дюймах = мм x 0,0394



Раковина кухонная - Tara Ultra  
Однорычажный смеситель Profi - хром  
Артикульный номер: 33 860 875-00

график расхода



Другие варианты поверхностей



платина матовая  
33 860 875-06

Другие поверхности по запросу (x-tra Service)



Раковина кухонная - Tara Ultra  
Однорычажный смеситель Profi - хром  
Артикульный номер: 33 860 875-00

### Рекомендуемое комплектующее изделие



10 712 970-00

Эксцентриковое сливное устройство с поворотной кнопкой - хром

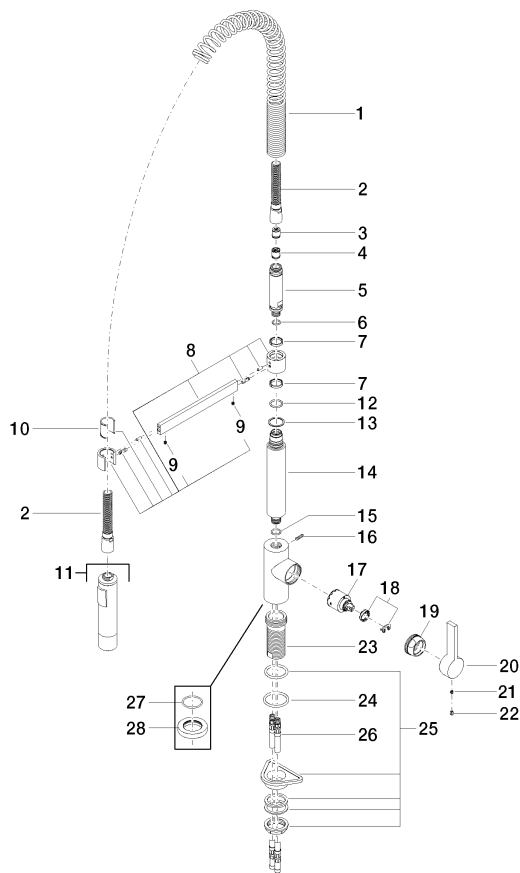


82 424 970-00

Дозатор без розетки - хром

Раковина кухонная - Tara Ultra  
 Однорычажный смеситель Profi - хром  
 Артикульный номер: 33 860 875-00

Спецификация запасных частей



№	Артикульный №	Наименование	Расходуемое кол-во
1	09 16 02 035 90	Душевая лейка -	1
2	09 30 02 065-00	Шланг - хром	1
3	09 23 01 046 90	вставка -	1
4	09 23 01 040 90	вставка -	1
5	09 30 01 067 10-00	Подключение - хром	1
6	09 14 10 077 90	Прокладка -	1
7	09 14 15 024 90	кольцо -	2
8	04 17 20 029 00-00	Держатель - хром	1
9	04 31 11 112 00 90	Крепление -	1
10	09 18 40 118 90	чехол/втулка -	1
11	04 12 11 092 10-00	Душевая лейка - хром	1
12	09 14 10 100 90	Прокладка -	1
13	09 28 10 122 90	кольцо -	1
14	09 11 10 072 10-00	Подключение - хром	1
15	09 14 10 055 90	Прокладка -	1
16	04 31 11 113 00 90	Крепление -	1
17	90 15 05 061 00 90	картридж ЕНМ -	1
18	04 28 10 148 00 90	картридж ЕНМ -	1
19	09 24 04 107-00	Подключение - хром	1
20	09 20 79 040-00	рычаг - хром	1
21	09 31 11 030 90	Крепление -	1
22	09 31 20 017 90	Донный клапан -	1
23	09 30 01 111 20 90	Подключение -	1
24	09 14 10 043 90	Прокладка -	1
25	04 23 10 044 02 90	Крепление -	1
26	04 30 04 016 00 90	Напорный шланг -	2
27	09 14 10 149 90	Прокладка -	1
28	09 28 10 035-00	крышка - хром	1