

Раковина кухонная - Sync

Смеситель однорычажный Pull-down с функцией душа - платина матовая

Артикульный номер: 33 875 895-06

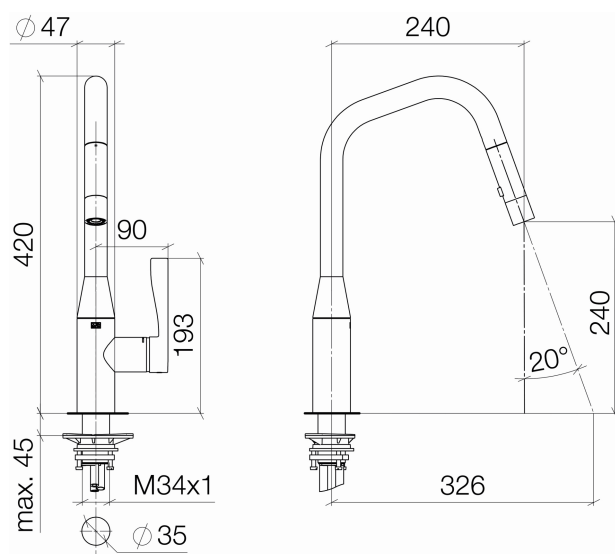


- вылет 240 мм
- поворотный излив 360°
- опциональный ограничитель, поворотный 150°
- ламинарная и душевая струя
- высота смесителя 420 мм
- высота до регулятора ламинарной струи 240 мм
- диаметр сверлёного отверстия 35 мм
- Металлический шланг для душа 1800мм
- поверхность с форсунками с системой защиты от известковых отложений
- расход макс. 10,4 л/мин при гидравлическом давлении 3 бара
- не содержит свинца
- Группа смесителей согл. DIN 4109: 1
- Защищён от обратного потока.



платина матовая

размерный чертёж



Все величины в мм / дюймах = мм x 0,0394

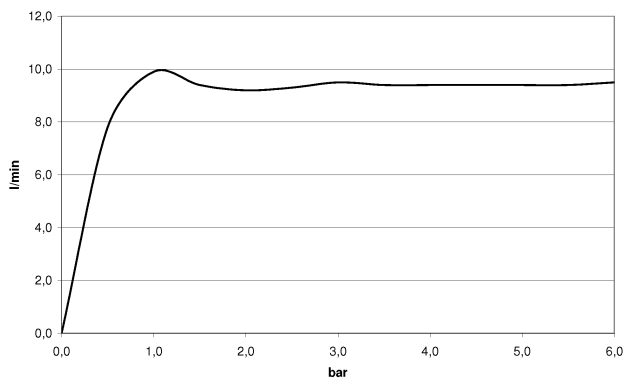


Раковина кухонная - Sync

Смеситель однорычажный Pull-down с функцией душа - платина матовая

Артикульный номер: 33 875 895-06

график расхода



Другие варианты поверхностей



хром

33 875 895-00

Dark Platinum matt

33 875 895-99

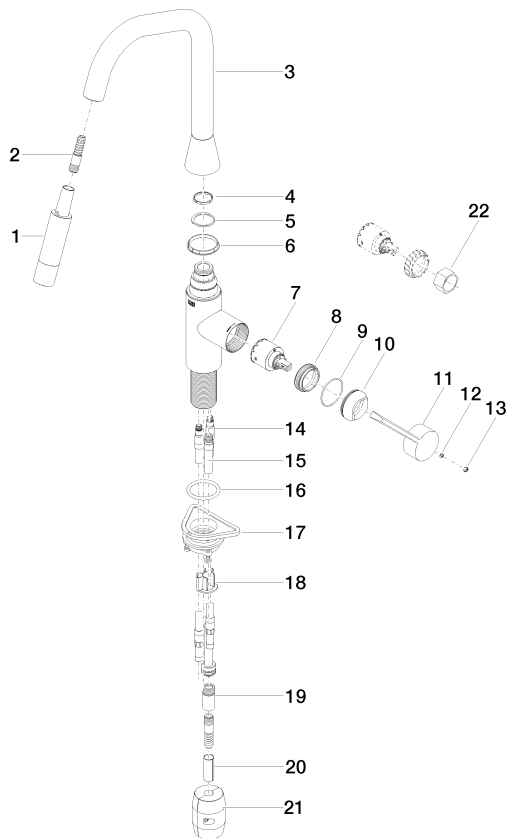
Другие поверхности по запросу (x-tra Service)

Раковина кухонная - Sync

Смеситель однорычажный Pull-down с функцией душа - платина матовая

Артикульный номер: 33 875 895-06

Спецификация запасных частей



№	Артикульный №	Наименование	Расходуемое кол-во
1	04 12 11 148 00-06	Душевая лейка - платина матовая	1
2	04 30 02 120 00-06		1
3	90 28 22 301 00-06	Излив - платина матовая	1
4	09 28 10 160 90	кольцо -	1
5	09 28 10 162 90	кольцо -	1
6	09 28 10 161 90	кольцо -	1
7	90 15 05 062 00 90	картридж ЕНМ -	1
8	09 23 10 072 90	Крепление -	1
9	09 14 10 190 90	Прокладка -	1
10	09 28 30 030-06	чехол/втулка - платина матовая	1
11	09 20 89 020-06	рычаг - платина матовая	1
12	09 31 11 063 90	Крепление -	1
13	90 31 20 087 00-06	Покрытие - платина матовая	1
14	04 30 04 098 00 90	Шланг -	2
15	04 28 20 066 00 90	трубопровод -	1
16	09 14 10 036 90	Прокладка -	1
17	04 30 11 040 00 90	Крепление -	1
18	09 20 93 056 90	Шланг -	1
19	90 24 03 253 00 90	Подключение -	1
20	09 30 03 038 90	Шланг -	1
21	04 21 50 010 00 90	Крепление -	1
22	09 30 09 031 90	Монтажный ключ -	1