

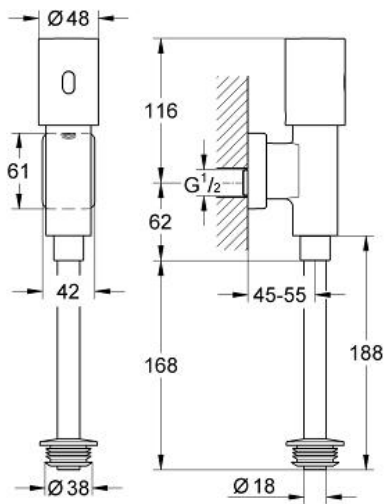
TECTRON RONDO

Инфракрасная-электроника для писсуара

MODEL # 37421000

Pure Freude
an Wasser

GROHE



Product Description:

TECTRON RONDO

Инфракрасная-электроника для писсуара

Standard Specification:

с инфракрасным датчиком для двусторонней связи для мониторинга, настройки и сервисного обслуживания
6V литиевая батарейка, тип CR-P2

Срок службы батарейки: припл. 7 лет (150 включений в день)

металлический корпус

наружный монтаж

минимальное давление 0,5 бар

оперативное давление максимум 10 бар

G 1/2

с предохранителем

сливная трубка с резиновым соединением

многоступенчатый указатель состояния

батарейки

7 предустановленных режимов:

- автоматический смыв

- моющий режим

предварительная промывка вкл/выкл

дополнительные функции и точные настройки с помощью

пульт дистанционного управления 36 407

регулируемое время смыва, настраиваемое вручную

или с помощью пульта управления

Одобрено в CE

Color:

□ 37421000 хром

