

COLORI / COLORS

○ 5408

bianco
white



SCHEMA TECNICA
DATA SHEET



Orinatoio sospeso.
Wall mounted urinal.

Kg. 16

ACCESSORI INCLUSI / ACCESSORIES INCLUDED



Fissaggi.
Fixing kit.

FIX109



Erogatore.
Dispenser.



Manicotto abs finitura cromo ø32
Chomed Sleeve Ø32

● 6059

cromato
chromed



Piletta con griglia per orinatoio.
Outlet drain with grate for urinal.

6069

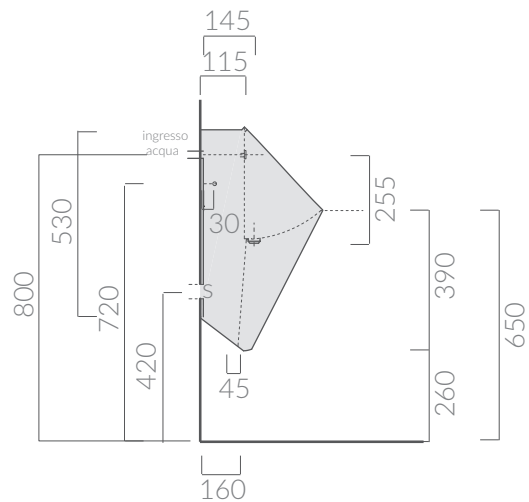
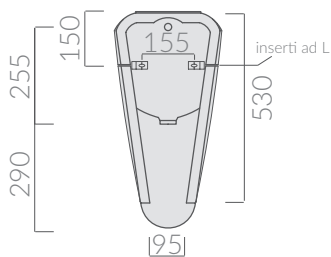
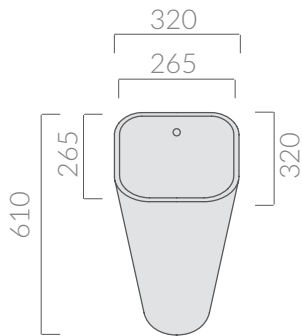
ATTENZIONE/ ATTENTION

Galassia Srl persegue la filosofia di migliorare i prodotti aggiungendo nuovi materiali, innovazioni progettuali e tecnologie produttive. L'azienda si riserva di cambiare

schede tecniche e caratteristiche di funzionamento degli articoli in ogni momento e senza necessità di preavviso. I pesi possono subire variazioni del 20 %

Galassia Srl is constantly improving its products by adding new materials, new projects and modern production technologies. The company reserves the right to change any technical

specifications/dimension and/or operating characteristics of the products at any time and without giving notice. The ceramic items weight may vary up to 20%.



ATTENZIONE/ ATTENTION

Galassia Srl persegue la filosofia di migliorare i prodotti aggiungendo nuovi materiali, innovazioni progettuali e tecnologie produttive.
L'azienda si riserva di cambiare

schede tecniche e caratteristiche di funzionamento degli articoli in ogni momento e senza necessità di preavviso.
I pesi possono subire variazioni del 20 %

Galassia Srl is constantly improving its products by adding new materials, new projects and modern production technologies. The company reserves the right to change any technical

specifications/dimension and/or operating characteristics of the products at any time and without giving notice. The ceramic items weight may vary up to 20%.