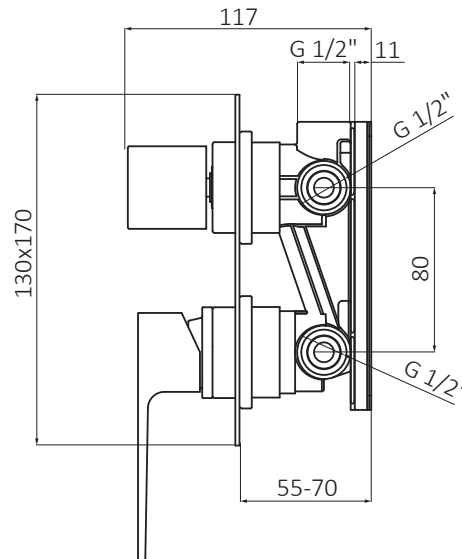




**MECANISMO
INTERNO:**



15

SERIE: **KALA** PRODUCTO: **Monomando de empotrar con desviador**

ACABADO: **Negro** REFERENCIA: **60 145 601** EAN 13: **8435200280679**

INFORMACIÓN DE PRODUCTO EMBALADO: PESO: **1.434 kg** ANCHO: **17 cm** LARGO: **20.5 cm** ALTO: **8 cm**

LINK INSTRUCCIONES DE MONTAJE:

ESPECIFICACIONES TÉCNICAS:

- › PRESIÓN RECOMENDADA: 1 a 5 bares
- › PRESIÓN MÁXIMA DE USO: 10 bares
- › TOMAS DE ENTRADA: (H) G 1/2"
- › TOMAS DE SALIDA: (H) G 1/2"
- › Desviador/Inversor: Cerviador cerámico
- › Cartucho Monomando estándar
- › Profundidad min. 65 mm máx. 80 mm
- › No emplear las salidas selladas con tapones metálicos
- › Chapa metálica incorporada en mecanismo empotrable.
Dimensiones: 73x140x10 mm
- › Sensibilidad y acústica según norma EN ISO 3822

ESPECIFICACIONES DE MATERIAL:

- › Cuerpos mecanizados en latón
- › Pintura epoxi
- › Maneta metálica

ESPECIFICACIONES DE USO:

- › Profundidad min. 65 mm máx. 80 mm
- › Tomas de G 1/2"
- › Tecnología GRB soft, ajuste de cartucho con tolerancia 0. Sistema que atenúa cualquier ruido residual
- › El cartucho transmite los movimientos manuales del usuario en la selección de flujo de agua y temperatura
- › Cartucho fabricado con plásticos avanzados y compuesto por cerámicas sinterizadas a alta presión con gran resistencia al desgaste.
- › Pintura epoxi de alta adherencia y resistencia

LISTA DE RECAMBIOS:

- › 00210002: Maneta monomando lavabos y empotrar Kala
- › 040016: Cartucho monomando
- › 00005037: Cartucho desviador 3 vías
- › 00045202: Plafón termostático/monomando 2-3 vías empotrar
- › 00917102: Camisa
- › 00062256: Embellecedor