

GESI®

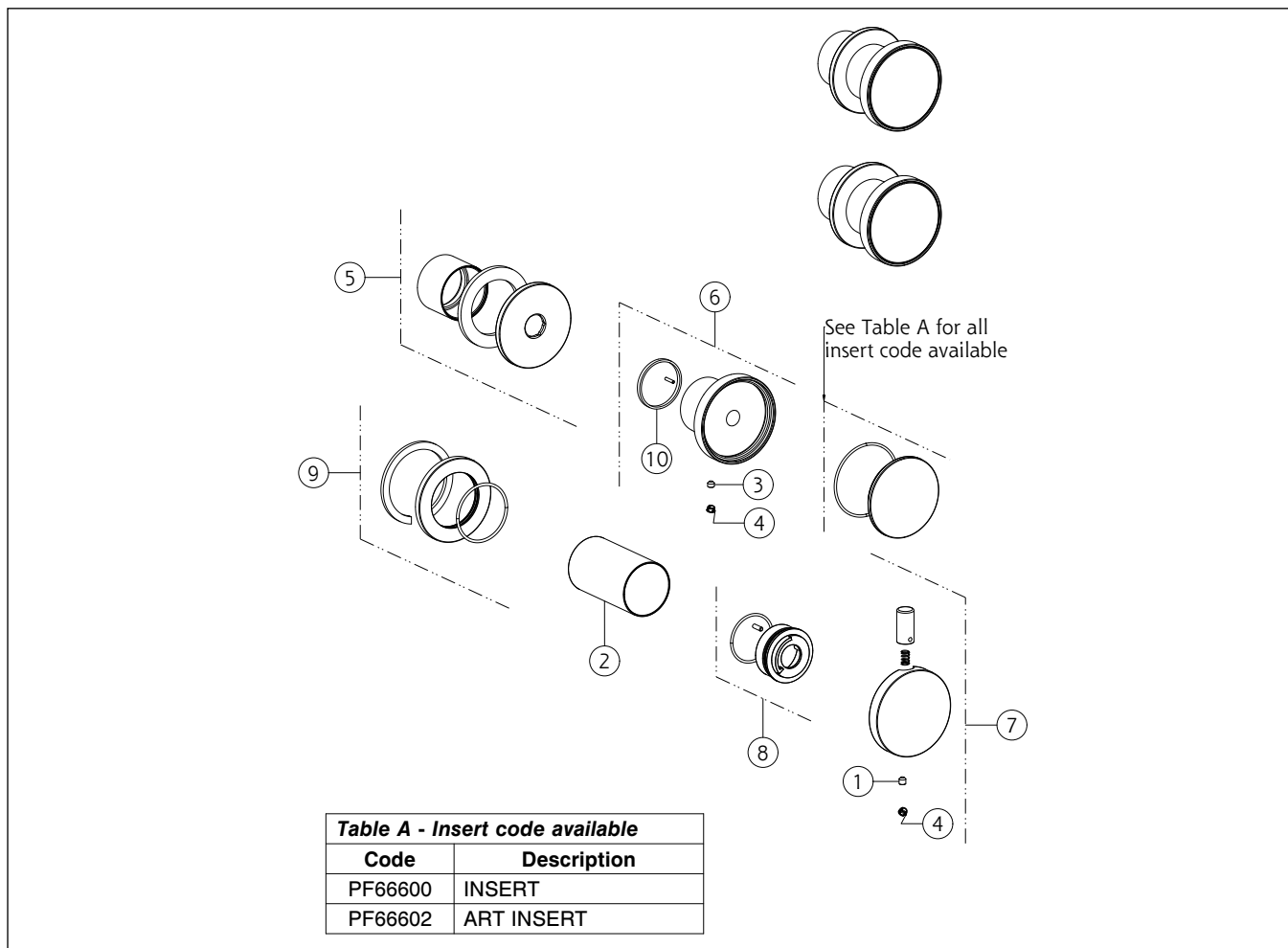
66336

GPF663360G001G000

 data di validità/validity date
 ≥ 1/2023


ORIGINI

Parte esterna miscelatore termostatico a parete 3 uscite indipendenti. Installazione verticale/orizzontale. Abbinabile a inserti con finiture differenti: art. 66600 e art. 66602.
 External parts for wall-mounted thermostatic mixer. Vertical/horizontal setting up with three separate exits. Can be combined with inserts with different finishes: art. 66600 and art. 66602.



N°	Code	Descrizione	Description
1	SP00610	GRANO	SCREW
2	SP04168	BOCCOLA IN FINITURA	FINISHING BUSHING
3	SP00137	GRANO	SCREW
4	SP00002	TAPPINO COPRI GRANO	SCREW COVER
5	SP04161	ROSONE	COVER
6	SP04167	MANIGLIA	HANDLE
7	SP04169	MANIGLIA	HANDLE
8	SP01781	ANELLO INDICATORE	INDICATOR RING
9	SP03230	ROSONE	COVER
10	SP01737	ANELLO ANTIFRIZIONE	ANTIFRICTION RING