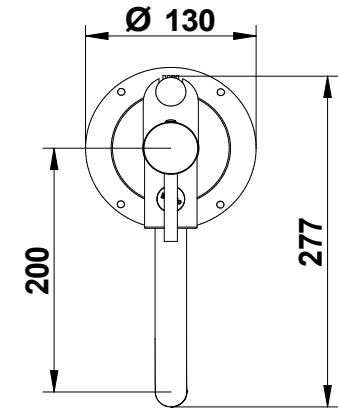


DETTAGLIO A



**Cod. 68534/DPR
ON**

**Miscelatore vasca a pavimento
con set doccia e deviatore**

**Bath mixer to the floor
with shower set and diverter**

© Copyright of Mario Bongio s.r.l.



Mario Bongio s.r.l.
Via Aldo Moro, 2
28017 San Maurizio d'Opaglio (NO) - Italy
tel: +39 0322 967248 fax: +39 0322 950012
www.bongio.com