

# Inipi

---

**Montageanleitung**

**Mounting instructions**

**Notice de montage**

**Montagehandleiding**

**Instrucciones de montaje**

**Istruzioni di montaggio**

**Instruções de montagem**

**Monteringsvejledning**

**Asennusohje**

**Monteringsanvisning**

**Monteringsanvisning**

**Paigaldusjuhend**

**Instrukcja montażu**

**Инструкция по монтажу**

**Montážní návod**

**Návod na montáž**

**Szerelési útmutató**

**Upute za montažu**

**Instrucțiuni de montaj**

**Navodila za montažo**

**Ръководство за монтаж**

**Montāžas instrukcija**

**Montavimo instrukcija**

**Montaj kılavuzu**

**安装说明书**

**설치 설명서**

**設置説明書**

**دليل التركيب**

---

**Inipi**

# 7501

# 7502

# 7509

# 7510



Wichtige Hinweise



Elektroinstallation

4

Important information

Electrical installation

6

Remarques importantes

Installation électrique

8

Belangrijke aanwijzingen

Elektrische installatie

10

Información importante

Instalación eléctrica

12

Indicazioni importanti

Installazione elettrica

14

Indicações importantes

Instalação eléctrica

16

Vigtige henvisninger

Elinstallation

18

Tärkeä ohje

Sähköasennus

20

Viktig informasjon

Elektroinstallasjon

22

Viktig information

Elinstallation

24

Olulised nõuanded

Elektripaigaldus

26

Ważne informacje

Instalacja elektryczna

28

Важные замечания

Монтаж электропроводки

30

Důležitá pokyny

Elektroinstalace

32

Dôležité upozornenia

Elektroinštalácia

34

Fontos tudnivalók

Elektromos telepítési munkák

36

Važne napomene

Elektroinstalacija

38

Indicații importante

Instalarea electrică

40

Pomembni napotki

Električna inštalacija

42

Важни указания

Електроинсталация

44

Svarīgi norādījumi

Elektroinstalācija

46

Svarbūs nurodymai

Elektros instaliacija

48

Önemli bilgiler

Elektrik tesisatı

50

重要说明

电气安装

52

주의 사항

전기장치 설치

54

重要注意事項

電気設備

56

ملاحظات هامة

تركيب الكهرباء

58



Montage, Installation, Montage, Montage, Montaje, Montaggio, Montagem, Montering, Asennus, Montering, Montering, Paigaldus, Montáž, Монтаж, Montáž, Montáž, Szerelés, Montaža, Instalarea, Montaža, Монтаж, Montáža, Montavimas, Montaj, 安装, 설치, 設置, التركيب,

60



## Wichtige Hinweise

### Zur Montageanleitung

Diese Montageanleitung ist Bestandteil der Duravit Sauna und ist vor der Montage sorgfältig zu lesen.

### Erklärung der Signalwörter und Symbole

**! GEFAHR!** Bei hohem Risiko, tödlichen Gefahren, schweren Verletzungen

**HINWEIS!** Zur Vermeidung von Sachschäden



Verweis auf Kapitel **Elektroinstallation**



Verweis auf **Montagehinweis** in diesem Kapitel



Aufforderung zum Sichten (z. B. auf Kratzer)



Verweis auf Paketnummer

### Zielgruppe und Qualifikation

Die Sauna darf nur durch ausgebildete Sanitärinstallateure montiert werden. Die Elektroinstallation darf nur von ausgebildeten Elektroinstallateuren durchgeführt werden.

### HINWEIS!

Installationsvorschriften örtlicher Versorgungsunternehmen sowie länderspezifische Normen sind uneingeschränkt einzuhalten.

### Sicherheitshinweise

**! GEFAHR! Lebensgefahr durch Stromschlag.**  
> Einzelne Komponenten der Sauna NICHT demontieren.

### Montagehinweise

Vor der Montage Vorinstallationsdatenblätter beachten. Diese stehen im Internet unter [www.duravit.com](http://www.duravit.com) zum Download bereit.

### Mindestabstände

Um eine optimale Funktion der Sauna zu gewährleisten und um Bauwerksschäden zu vermeiden, müssen zwingend die Mindestabstände zum Bauwerkskörper eingehalten werden.

vorne 1000 mm	oben 130 mm
seitlich 25 mm	unten 20 mm

### 1 Oberflächen prüfen (Grafik 1)

- > Oberflächen nach dem Auspacken und Abziehen der Schutzfolien auf Kratzer und Beschädigungen prüfen.
- > Nach dem Auspacken stets Karton unterlegen, um Oberflächen vor Beschädigungen zu schützen.

### 46 Saunasteine einlegen (Grafik 46)

- > Saunasteine unter fließendem Wasser gründlich waschen.
- > Saunasteine so in den Steinbehälter einlegen, dass die Konvektionsluftströmung gut zwischen den Steinen zirkulieren kann:
  - Steine locker einlegen und Behälter bis zum Rand auffüllen (Lieferumfang ist größer als die erforderliche Menge)
  - keine zerbrochenen Steine einlegen ( $\emptyset < 35$  mm)

### 55 Kabel anschließen (Grafik 55)

- > Kabel gemäß Beschriftung verbinden.
- > Gegebenenfalls externes Antennenkabel anschließen.

### 70 Blattschrauben befestigen (Grafik 70)

- > Blattschrauben bis etwa 1 mm Abstand zur Wand eindrehen, um die Wand nicht zu verkratzen.

### 82 Sitze befestigen (Grafik 82)

- > Zunächst alle Kunststoffschrauben einer Sitzebene eindrehen, dann die Schrauben endgültig festziehen.

### 92 Dichtungen anbringen (Grafik 92)

- > Dichtungen befeuchten und dann eindrücken.



## Elektroinstallation



Stromversorgung  
Max. Nennleistung  
Absicherung  
RCD

3N ~ 380 – 415 V 50/60 Hz  
6,6 kW  
 $I_N = 16 \text{ A}$   
 $I_{\Delta N} \leq 30 \text{ mA}$

### Vorinstallation

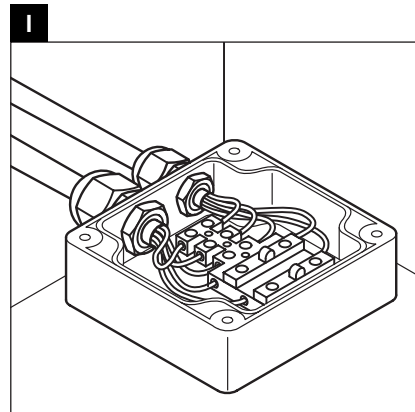
- > Festverlegte Zuleitung für Stromversorgung legen:
  - separate Absicherung und Fehlerstrom-Schutzeinrichtung (RCD) vorschalten
  - allpolig trennenden Hauptschalter vorschalten
  - Zuleitung 3 000 mm heraus schauen lassen

#### 56 Sauna anschließen (Grafik 56)

**HINWEIS!** Funktionsstörungen vermeiden!

- > Leitungen nicht mit Kabelbindern zusammenbinden.

**I** Zuleitung an Steuerung anschließen.



#### 57 Funktionen prüfen (Grafik 57)

Der Betrieb des Ofens ohne Saunasteine kann zu unzulässig hohen Temperaturen führen.

- > Ofen nur mit Saunasteinen betreiben.
- > Magnet auf Türkontakt legen.
- > Funktionen prüfen.
- > Magnet entfernen.

#### 58 Kabel verlegen (Grafik 58)

- > Hauptzuleitungen nicht parallel zu Steuerleitungen verlegen.



## Important information

### About the mounting instructions

These mounting instructions come as part of the Duravit Sauna and should be read carefully prior to the installation.

### Explanation of the key words and symbols

**⚠ DANGER!** At high risk of fatal hazards or serious injuries

**NOTE!** To avoid property damage



Link to the **Electrical Installation** section



Link to the **installation information** in this section



Inspection (e.g. for scratches)



Link to box number

### Target group and qualification

The sauna must only be installed by trained plumbing engineers. The electrical installation may only be carried out by qualified electricians.

### NOTE!

Local installation regulations and any country-specific standards must be observed at all times.

### Safety instructions

**⚠ DANGER! Risk of fatal electric shock.**

> Do NOT remove individual sauna components.

### Installation information

Please read pre-installation data sheets prior to the installation. These are available to download on the Internet at [www.duravit.com](http://www.duravit.com).

### Minimum clearances

The minimum clearances to the structure must be observed to ensure the optimum function of the sauna and to avoid damage to the structure.

Front 1000 mm	Top 130 mm
Side 25 mm	Bottom 20 mm

### 1 Checking the surfaces (Diagram 1)

- > Check the surfaces for scratches and damage after unpacking and removing the protective film.
- > Always place the cardboard underneath after unpacking to protect the surfaces from any damage.

### 46 Inserting the sauna stones (Diagram 46)

- > Wash the sauna stones thoroughly under running water.
- > Insert the sauna stones into the stone container in such a way that the convection air flow can circulate well between the stones:
  - Insert the stones loosely and fill the container up to the rim (The delivery includes more than the quantity required)
  - No not insert any broken stones ( $\emptyset < 35$  mm)

### 55 Connecting the cable (Diagram 55)

- > Connect the cable according to the labelling.
- > Connect an external antenna cable if necessary.

### 70 Securing the flat leaf screws (Diagram 70)

- > Screw in the flat leaf screws with a clearance of approx. 1 mm to the wall so that there is no damage to the wall.

### 82 Securing the seats (Diagram 82)

- > First of all, screws in all plastic screws of one seating level, then tighten the screws definitively.

### 92 Attaching the seals (Diagram 92)

- > Moisten the seals and then push them in.



## Electrical installation



Power supply  
Max. nominal output  
Fuse protection  
RCD

3N ~ 380 – 415 V 50/60 Hz

6.6 kW

$I_N = 16 \text{ A}$

$I_{\Delta N} \leq 30 \text{ mA}$

### Pre-installation

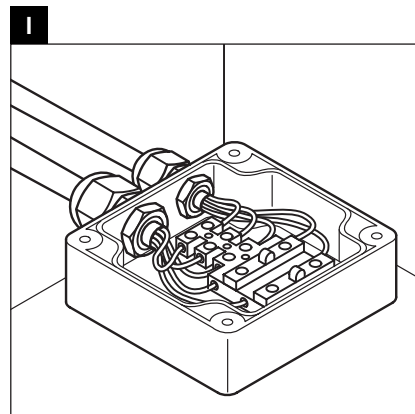
- > Installing a permanent power supply line:
  - Pre-connect a separate fuse and residual current operating device (RCD)
  - Pre-connect an all-pole separating main switch
  - Allow the supply line to protrude by 3,000 mm

#### 56 Connecting the sauna (Diagram 56)

**NOTE!** Avoiding any malfunctions!

- > Do not fasten the cables together with cable ties.

**I** Connect the supply line to the controls.



#### 57 Checking the functions (Diagram 57)

Operating the stove without sauna stones can lead to unacceptably high temperatures.

- > Only operate the stove with sauna stones.
- > Place the magnet on the door contact.
- > Check the functions.
- > Remove the magnet.

#### 58 Installing the cable (Diagram 58)

- > Do not install the main supply lines parallel to the control cables.



## Remarques importantes

### Concernant la notice de montage

Cette notice de montage fait partie du sauna Duravit et doit être lue attentivement avant le montage.

### Explication des avertissements et symboles

**⚠ DANGER!** En cas de risques élevés, dangers mortels, blessures graves

**REMARQUE !** Pour éviter les dégâts matériels



Référence au chapitre **Installation électrique**



Référence à la **Consigne de montage** dans ce chapitre



Invitation à vérifier (p. ex. les rayures)



Référence au numéro de paquet

### Groupe cible et qualification

Le sauna doit uniquement être monté par des installateurs sanitaires formés à cet effet. L'installation électrique doit uniquement être réalisée par des installateurs électriques qualifiés.

### REMARQUE !

L'installation doit obligatoirement être réalisée selon les consignes d'installation des fournisseurs locaux ainsi que les normes spécifiques aux pays.

### Instructions de sécurité

**⚠ DANGER ! Danger de mort par choc électrique.**

> NE PAS démonter des composants du sauna.

### Consignes de montage

Avant le montage, lire les fiches techniques de préinstallation. Celles-ci peuvent être téléchargées sur Internet via le site [www.duravit.com](http://www.duravit.com).

### Écartements minimum

Afin de garantir le fonctionnement optimal du sauna et d'éviter tout dommage sur le bâtiment, les écartements minimum par rapport au corps du bâtiment doivent impérativement être respectés.

devant 1000 mm	dessus 130 mm
côté 25 mm	dessous 20 mm

#### 1 Vérifier les surfaces (graphique 1)

- > Vérifier si les surfaces sont rayées ou endommagées lorsqu'elles sont déballées et les films ont été retirés.
- > Toujours poser un carton sous les pièces après le déballage afin de protéger les surfaces contre les rayures.

#### 46 Placer les pierres pour sauna (graphique 46)

- > Nettoyer soigneusement les pierres pour sauna à l'eau courante.
- > Placer les pierres dans le réservoir de telle façon que le courant d'air de convection puisse circuler entre les pierres :
  - Déposer les pierres avec précaution et remplir le réservoir jusqu'au bord (la quantité livrée est supérieure à celle nécessaire)
  - Ne pas mettre de pierres cassées ( $\emptyset < 35$  mm)

#### 55 Brancher le câble (graphique 55)

- > Brancher le câble conformément à l'inscription.
- > Le cas échéant, brancher le câble d'antenne externe.

#### 70 Fixer les vis à tête plate rectangulaire (graphique 70)

- > Insérer les vis à tête plate rectangulaire à env. 1 mm de distance du mur afin de ne pas rayer le mur.

#### 82 Fixer les sièges (graphique 82)

- > Visser d'abord toutes les vis en plastique d'une rangée de sièges puis serrer finalement toutes les vis.

#### 92 Placer les joints (graphique 92)

- > Humidifier les joints puis les enfoncer.





## Installation électrique



Alimentation électrique  
Puissance nominale max.  
Fusible  
RCD

3N ~ 380 – 415 V 50/60 Hz  
6,6 kW  
 $I_N = 16 \text{ A}$   
 $I_{\Delta N} \leq 30 \text{ mA}$

### Pré-installation

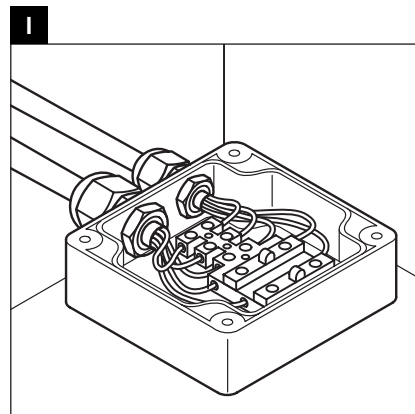
- > Poser un câble fixe pour l'alimentation électrique :
  - prévoir en amont un fusible dédié et un disjoncteur différentiel séparé (RCD)
  - Poser en amont un interrupteur principal à coupure sur tous les pôles
  - Faire dépasser la ligne d'arrivée sur 3 000 m

#### 56 Raccorder le sauna (graphique 56)

**REMARQUE !** Éviter les dysfonctionnements !

- > Ne pas relier les câbles à l'aide de serre-câbles.

**I** Raccorder le câble d'alimentation à la commande.



#### 57 Vérifier le fonctionnement (graphique 57)

L'utilisation du poêle sans les pierres de sauna peut entraîner la formation de températures trop élevées.

- > Utiliser uniquement le poêle avec les pierres de sauna.
- > Poser l'aimant sur le contact de la porte.
- > Tester le fonctionnement.
- > Retirer l'aimant.

#### 58 Poser le câble (graphique 58)

- > Les câbles d'alimentation principaux ne doivent pas être posés parallèlement aux câbles de commande.



## Belangrijke aanwijzingen

### Betreffende deze montagehandleiding

Deze montagehandleiding is een onderdeel van de Duravit- sauna en moet vóór de montage zorgvuldig worden doorgelezen.

### Uitleg van de signaalwoorden en symbolen

**⚠ GEVAAR!** Bij hoog risico, dodelijk gevaar, zware verwondingen

**AANWIJZING!** Ter voorkoming van materiële schade



Verwijzing naar het hoofdstuk **Elektrische installatie**



Verwijzing naar **montageaanwijzingen** in dit hoofdstuk



Visuele controle noodzakelijk (bijv. i.v.m. kassen)



Verwijzing naar pakketnummer

### Doelgroep en kwalificatie

De sauna mag uitsluitend door een erkend installatiebedrijf worden gemonteerd. De elektrische installatie mag uitsluitend door elektriciens worden uitgevoerd.

### LET OP!

De installatievoorschriften van de lokale nutsbedrijven alsmede de voor het betreffende land geldende normen moeten volledig in acht worden genomen.

### Veiligheidsvoorschriften

**⚠ GEVAAR! Levensgevaar door elektrische schok.**

- > De afzonderlijke componenten van de sauna NIET demonteren.

### Montage-instructie

Voor de montage op de gegevensbladen van de voorinstallatie letten. Deze kunt u op internet downloaden van [www.duravit.com](http://www.duravit.com).

### Minimale afstanden

Om een optimale functie van de sauna te waarborgen en om schade aan het bouwwerk te voorkomen, moeten absoluut de minimale afstanden tot de constructie in acht worden genomen.

vóór 1000 mm	boven 130 mm
zijkant 25 mm	onder 20 mm

### 1 Oppervlakken controleren (afb. 1)

- > De oppervlakken na het uitpakken en lostrekken van de beschermende folie op krassen en beschadigingen controleren.
- > Na het uitpakken altijd karton als ondergrond gebruiken om de oppervlakken tegen beschadigingen te beschermen.

### 46 Saunastenen aanbrengen (afb. 46)

- > De saunastenen grondig wassen onder stromend water.
- > De saunastenen zo in de houder plaatsen dat de convectieluchtstroming goed tussen de stenen circuleren kan:
  - Stenen los plaatsen en de houder tot de rand vullen (er zijn meer stenen meegeleverd dan nodig zijn)
  - Geen gebroken stenen gebruiken ( $\emptyset < 35$  mm).

### 55 Kabel aansluiten (afb. 55)

- > Sluit de kabel aan volgens de opschriften.
- > Sluit eventueel een externe antennekabel aan.

### 70 Bladschroeven bevestigen (afb. 70)

- > Bladschroeven tot circa 1 mm afstand ten opzichte van de wand indraaien om geen krassen op de wand te maken.

### 82 Zittingen bevestigen (afb. 82)

- > Eerst alle kunststofschroeven van een zitniveau indraaien, vervolgens de schroeven definitief vastdraaien.

### 92 Pakkingen aanbrengen (afb. 92)

- > De pakkingen bevochtigen en vervolgens vastduwen.



## Elektrische installatie



Stroomvoorziening  
Max. nominaal vermogen  
Beveiliging  
RCD

3N ~ 380 – 415 V 50/60 Hz  
6,6 kW  
 $I_N = 16 \text{ A}$   
 $I_{\Delta N} \leq 30 \text{ mA}$

### Voorinstallatie

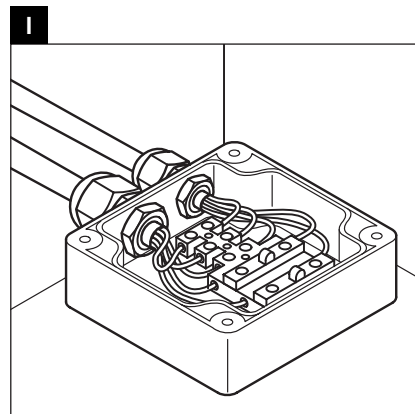
- > Vastgelegde toevoerleiding voor stroomtoevoer leggen:
  - aparte zekering en lekstroom-schakelaar (RCD) voorschakelen
  - met alle polen gescheiden hoofdschakelaar voorschakelen
  - toevoerleiding 3 000 mm laten uitsteken

#### **56** Sauna aansluiten (afb. 56)

**AANWIJZING!** Functiestoringen vermijden!

- > Leidingen niet met kabelbinders samenbinden.

**I** Toevoerleiding op besturing aansluiten.



#### **57** Functies controleren (afb. 57)

Gebruik van de oven zonder saunastenen kan tot ontoelaatbaar hoge temperaturen voeren.

- > Gebruik de oven uitsluitend met saunastenen.
- > Plaats een magneet op het deurcontact.
- > Controleer de functies.
- > Verwijder de magneet.

#### **58** Kabel leggen (afb. 58)

- > Hoofdtoevoerleidingen niet evenwijdig aan de regelleidingen aanbrengen.



## Información importante

### Instrucciones de montaje

Estas instrucciones de montaje acompañan a la sauna Duravit y es necesario leerlas cuidadosamente antes del montaje.

### Explicación de las indicaciones y símbolos de advertencia

**⚠ ¡PELIGRO!** Riesgo elevado, peligro de muerte o lesiones graves

**⚠ ¡ADVERTENCIA!** Para evitar daños materiales



Indica el capítulo **Instalación eléctrica**



Indica **una advertencia acerca del montaje** en este capítulo



Fíjese que no haya, por ejemplo, arañazos



Indica el número de paquete

### Instaladores y cualificación

La sauna únicamente podrán montarla instaladores sanitarios cualificados. La instalación eléctrica solo podrán realizarla instaladores eléctricos cualificados.

### ¡ADVERTENCIA!

Deberán cumplirse sin restricciones las instrucciones de instalación de las empresas de suministro locales y las normas específicas de cada país.

### Advertencias de seguridad

**⚠ ¡PELIGRO!** Peligro de muerte por descarga eléctrica.  
> NO desmontar los diferentes componentes de la sauna.

### Indicaciones de montaje

Antes de llevar a cabo el montaje, tener en cuenta las fichas de preinstalación. Pueden descargarse en Internet del sitio web [www.duravit.com](http://www.duravit.com).

### Distancias mínimas

Para garantizar el funcionamiento óptimo de la sauna y evitar que se produzcan daños en el edificio, es impres-

cindible mantener las distancias mínimas con respecto al cuerpo del edificio.

Delante 1000 mm

Arriba 130 mm

Lateral 25 mm

Abajo 20 mm

### 1 Comprobar las superficies (imagen 1)

- > Una vez que haya desembalado el producto y haya retirado las películas protectoras comprobar que las superficies no estén dañadas ni que presenten arañazos.
- > Cuando haya desembalado el producto colocar siempre cartón por debajo para proteger las superficies de daños.

### 46 Colocar las piedras de la sauna (imagen 46)

- > Lavar bien las piedras de la sauna con agua corriente.
- > Colocar las piedras de la sauna de tal forma que la corriente de aire de convección pueda circular bien entre las piedras:
  - Colocar las piedras de forma que queden sueltas y llenar el contenedor hasta el borde (el volumen de suministro es mayor que la cantidad necesaria)
  - No colocar piedras rotas ( $\emptyset < 35$  mm)

### 55 Conectar el cable (imagen 55)

- > Conectar el cable según la inscripción.
- > Si es necesario, conecte un cable de antena externo.

### 70 Fijar los tornillos de aletas (imagen 70)

- > Atornillar los tornillos de aletas guardando una distancia de hasta aprox. 1 mm con la pared para no rayar la pared.

### 82 Fijar los asientos (imagen 82)

- > Después, atornillar los tornillos de plástico en un nivel de asiento, después apretar los tornillos de forma definitiva.

### 92 Colocar las juntas (imagen 92)

- > Humedecer las juntas y presionarlas después.



## Instalación eléctrica



Alimentación eléctrica  
Potencia nominal máx.  
Dispositivo de seguridad  
RCD

3N ~ 380 – 415 V 50/60 Hz

6,6 kW

$I_N = 16 \text{ A}$

$I_{\Delta N} \leq 30 \text{ mA}$

### Preinstalación

- > Colocar el cable para el suministro eléctrico bien fijado:
  - instalar por separado un fusible y un dispositivo diferencial (DDR)
  - instalar un interruptor principal omnipolar
  - Dejar que el cable de alimentación sobresalga 3.000 mm

#### 56 Fijar la sauna (imagen 56)

**¡ADVERTENCIA!** Para evitar los fallos de funcionamiento

- > No atar los cables juntos con una brida.

**I** Conectar el cable de alimentación al mando..

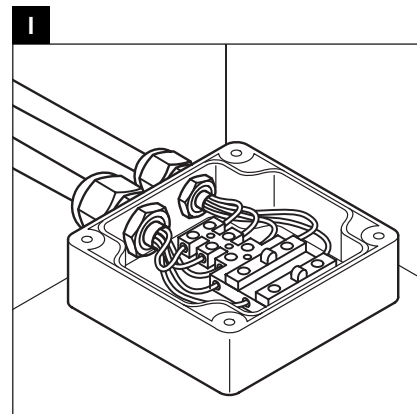
#### 57 Comprobar las funciones (imagen 57)

La operación de la estufa sin piedras de sauna puede hacer que la temperatura aumente a un punto inadmisibles.

- > Operar la estufa solo con piedras de sauna.
- > Colocar el imán en el contacto de la puerta.
- > Comprobar las funciones.
- > Retirar el imán

#### 58 Colocar el cable (imagen 58)

- > No colocar los cables de alimentación principales de forma paralela a los cables de mando.





## Indicazioni importanti

### Riguardo alle istruzioni di montaggio

Queste istruzioni di montaggio sono parte integrante della sauna Duravit e dovranno essere lette accuratamente prima del montaggio.

#### Legenda

**! PERICOLO!** Rischio elevato, pericolo di morte, gravi infortuni

**NOTA!** Per evitare danni materiali



Riferimento al capitolo **Installazione elettrica**



Riferimento alla **nota al montaggio** in questo capitolo



Richiesta di ispezione visiva (es. per cercare graffi)



Riferimento al numero di pacchetto

### Rivolgersi a tecnici qualificati

La sauna deve essere installata esclusivamente da tecnici specializzati e qualificati. L'installazione elettrica deve essere eseguita solo da elettricisti qualificati.

#### NOTA!

Nell'installazione rispettare sempre rigorosamente le normative specifiche di enti di approvvigionamento locali e le norme nazionali.

### Indicazioni di sicurezza

**! PERICOLO!** Pericolo di morte da scossa elettrica.

> NON smontare i singoli componenti della sauna.

### Indicazioni per l'installazione

Prima di eseguire il montaggio osservare le schede tecniche di preinstallazione. Tali schede sono scaricabili da internet al sito [www.duravit.com](http://www.duravit.com).

#### Distanze minime

Per garantire un funzionamento ottimale della sauna ed evitare danni alle opere in muratura è indispensabile mantenere le distanze minime dai corpi in muratura.

davanti 1000 mm	sopra 130 mm
di lato 25 mm	sotto 20 mm

#### 1 Controllare le superfici (fig. 1)

- > Controllare le superfici dopo il disimballo e la rimozione delle pellicole protettive per individuare eventuali graffi e danni.
- > Dopo il disimballo mettere sempre del cartone al di sotto per proteggere le superfici dai danni.

#### 46 Posare le pietre della sauna (fig. 46)

- > Lavare con cura le pietre della sauna sotto acqua corrente.
- > Posare le pietre della sauna nell'apposito contenitore in modo da ottenere una buona circolazione del flusso d'aria convettiva fra le pietre:
  - Posare le pietre tenendole un po' distanziate e riempire il contenitore fino al bordo (la forniture contiene più pietre del necessario)
  - Non inserire pietre rotte ( $\emptyset < 35$  mm)

#### 55 Collegare i cavi (fig. 55)

- > Collegare i cavi secondo la dicitura.
- > Se necessario, collegare il cavo dell'antenna esterno.

#### 70 Fissaggio delle viti a testa a chiave piatta rettangolare (fig. 70)

- > Avvitare le viti a testa a chiave piatta rettangolare fino a 1 mm circa di distanza dalla parete per evitare di graffiare la parete.

#### 82 Fissaggio delle panche (fig. 82)

- > Per prima cosa avvitare tutte le viti in plastica di un piano delle panche, quindi serrare definitivamente le viti.

#### 92 Applicazione delle guarnizioni (fig. 92)

- > Inumidire le guarnizioni e spingerle in sede.



## Installazione elettrica



Alimentazione  
Potenza nominale max.  
Interruttori di protezione  
RCD

3N ~ 380 – 415 V 50/60 Hz  
6,6 kW  
 $I_N = 16 \text{ A}$   
 $I_{\Delta N} \leq 30 \text{ mA}$

### Preinstallazione

- > Predisporre il cavo di alimentazione:
  - Predisporre una messa a terra ed un salvavita (RCD) separati
  - Collegare a monte l'interruttore principale onnipolare sezionatore
  - Far fuoriuscire il cavo di alimentazione per una lunghezza di 3 000 mm

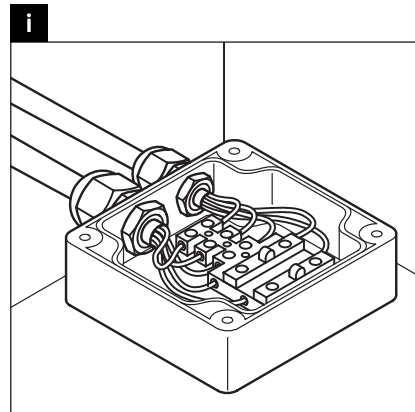
#### **56** Collegamento della sauna (fig. 56)

**NOTA!** Evitare anomalie di funzionamento!

- > Non legare insieme i cavi con apposite fascette.



Collegare il cavo di alimentazione al comando.



#### **57** Controllo delle funzioni (fig. 57)

Il funzionamento della stufa senza le apposite pietre per sauna può portare a temperature troppo elevate non consentite.

- > Utilizzare la stufa solo con le pietre per sauna.
- > Mettere il magnete a contatto con la porta.
- > Controllare le funzioni.
- > Rimuovere il magnete.

#### **58** Posare i cavi (fig. 58)

- > Non posare i cavi principali paralleli ai cavi di comando.



## Indicações importantes

### Sobre as instruções de montagem

Estas instruções de montagem são parte integrante da sauna Duravit e devem ser lidas com atenção antes da montagem.

### Descrição das palavras-chave e dos símbolos

**! PERIGO!** Risco elevado, perigo de morte, ferimentos graves.

**NOTA!** Prevenção de danos materiais



Referência ao capítulo **Instalação eléctrica**



Referência à **indicação de montagem** neste capítulo



Solicitação para examinar (p.ex. quanto a arranhões)



Referência ao número do pacote

### Grupo-alvo e qualificação

A sauna só deve ser montada por instaladores sanitários qualificados. A instalação eléctrica só deve ser realizada por instaladores eléctricos qualificados.

### NOTA!

Devem ser respeitadas as directivas de instalação locais assim como as normas específicas do país.

### Indicações de segurança

**! PERIGO! Perigo de vida devido a choque eléctrico.**  
> NÃO desmontar os componentes individuais da sauna.

### Indicações de montagem

Antes da montagem devem ser observadas as fichas de dados para pré-instalação. Estas encontram-se na internet, para download, em [www.duravit.com](http://www.duravit.com).

### Distâncias mínimas

Para assegurar um funcionamento otimizado da sauna e para evitar danos na construção, é imprescindível manter as distâncias mínimas em relação à construção.

na frente 1000 mm	em cima 130 mm
nos lados 25 mm	em baixo 20 mm

#### 1 Verificar as superfícies (gráfico 1)

- > Depois de desembalar e de remover as películas de protecção, se deve controlar as superfícies quanto a arranhões e danos.
- > Depois de desembalar, se deve sempre forrar o chão com papelão para proteger as superfícies de danos.

#### 46 Colocar as pedras de sauna (gráfico 46)

- > Lavar bem as pedras de sauna, sob água corrente.
- > Colocar as pedras de sauna no recipiente para as pedras, de modo que a corrente de ar de convecção possa circular bem entre as pedras:
  - Agrupar as pedras, bem soltinhas, no recipiente e encher até a borda (o volume de fornecimento contém mais do que a quantidade necessária)
  - não colocar pedras quebradas ( $\emptyset < 35$  mm)

#### 55 Conexão de cabos (gráfico 55)

- > Conectar os cabos de acordo com a descrição.
- > Se necessário, pode ser conectado um cabo de antena externo.

#### 70 Fixar os parafusos de cabeça furada (gráfico 70)

- > Atarraxar os parafusos de cabeça furada até 1mm de distância da parede, para não arranhar a parede.

#### 82 Fixar os assentos (gráfico 82)

- > Primeiro devem ser atarraxados todos os parafusos de plástico de um assento e, em seguida, apertar os parafusos permanentemente.

#### 92 Aplicar as vedações (gráfico 92)

- > Umedecer as vedações e, em seguida, introduzi-las.





## Instalação eléctrica



Alimentação de corrente eléctrica  
Potência nominal máx.  
 Protecção  
 Protecção diferencial residual

3N ~ 380 – 415 V 50/60 Hz  
6,6 kW  
 $I_N = 16 \text{ A}$   
 $I_{\Delta N} \leq 30 \text{ mA}$

### Pré-instalação

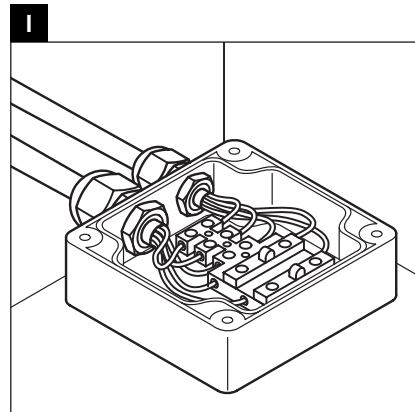
- > Cabo de alimentação instalado de forma fixa para alimentação de corrente eléctrica:
  - instalar um disjuntor separado e um dispositivo de protecção diferencial residual (RCD)
  - instalar um interruptor principal que separa todos os pólos
  - Deixar o cabo de alimentação sobressair 3 000 mm

#### 56 Conectar a sauna (gráfico 56)

**NOTA!** Evitar erros de funcionamento!

- > Não amarrar os cabos com agrupadores de cabos.

**I** Ligar o cabo de alimentação à tomada de rede eléctrica.



#### 57 Verificar as funções (gráfico 57)

A operação do forno sem pedras de sauna pode levar a temperaturas inadmissivelmente altas.

- > Só operar o forno com pedras de sauna.
- > Colocar o ímã no contacto da porta.
- > Verificar as funções.
- > Remover o ímã.

#### 58 Instalação de cabos (gráfico 58)

- > Não instalar os cabos de alimentação paralelamente aos condutores de comando.



## Vigtige henvisninger

### Om monteringsvejledningen

Denne monteringsvejledning hører med til Duravit sauna og skal læses omhyggeligt igennem før monteringen.

### Forklaring af signalordene og symbolerne

**! FARE!** Ved høj risiko, fare med døden til følge, alvorlige kvæstelser

**BEMÆRK!** For at undgå tingskader



Henviser til kapitel **Elinstallation**



Henviser til **Monteringsanvisninger** i dette kapitel



Opfordrer til visuel kontrol (f.eks. for ridser)



Henviser til pakkenummer

### Målgruppe og kvalifikationer

Saunaen må kun monteres af uddannede sanitærinstallatører. Elinstallation må kun gennemføres af uddannede el-installatører.

### BEMÆRK!

Lokale installationsforskrifter og landespecifikke standarder skal altid overholdes.

### Sikkerhedsforskrifter

**! FARE!** Livsfare som følge af elektrisk stød.

> Demonter IKKE de enkelte komponenter fra saunaen.

### Monteringsvejledning

Følg forinstallationsdatabladene, før monteringen finder sted. Disse kan downloades fra internettet under [www.duravit.com](http://www.duravit.com).

### Mindsteafstande

For at sikre, at saunaen fungerer optimalt, og for at undgå skader på vægge og lofter, er det meget vigtigt, at mindsteafstandene til vægge og lofter overholdes.

foran 1000 mm	foroven 130 mm
til siden 25 mm	nedenunder 20 mm

### 1 Overfladerne kontrolleres (grafik 1)

- > Kontrollér overfladerne for ridser og beskadigelser efter udpakningen og fjernelsen af beskyttelsesfolien.
- > Læg altid karton under delene efter udpakningen for at beskytte overfladerne imod beskadigelser.

### 46 Saunasten ilægges (grafik 46)

- > Vask saunastenen grundigt under rindende vand.
- > Anbring saunastenen sådan i stenbeholderen, at konvektionsluftstrømmen kan cirkulere godt imellem stenene:
  - Læg stenene løst i og fyld beholderen til randen (leveringsomfanget er større end den påkrævede mængde)
  - Læg ikke ituslåede sten i beholderen ( $\emptyset < 35$  mm)

### 55 Kabel tilsluttes (grafik 55)

- > Tilslut kablet i henhold til påskriften.
- > Om nødvendigt tilsluttes det eksterne antennekabel.

### 70 Bladskruer fastgøres (grafik 70)

- > Skru bladskruerne ind til en afstand fra væggen på ca. 1 mm, så væggen ikke bliver ridset.

### 82 Sædet fastgøres (grafik 82)

- > Skru først alle kunststoffsruer til et sædeniveau ind og fastspænd dem derefter.

### 92 Tætningslister anbringes (grafik 92)

- > Fugt tætningslisterne og tryk dem ind.



## Elinstallation



Strømforsyning  
Maks. nominel effekt  
Sikring  
RCD (fejlstrømsrelæ)

3N ~ 380 – 415 V 50/60 Hz  
6,6 kW  
 $I_N = 16 \text{ A}$   
 $I_{\Delta N} \leq 30 \text{ mA}$

### Før installation

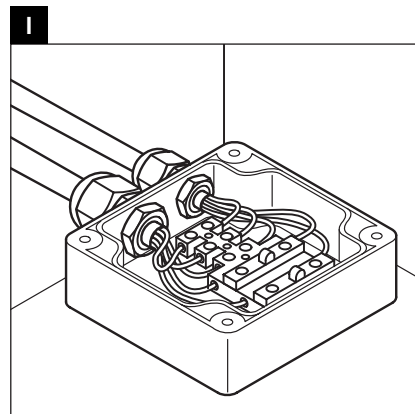
- > Træk fastinstalleret elledning til strømforsyning:
  - Installer en separat afsikring og fejlstrøm-beskyttelsesanordning (RCD)
  - Fordobl en hovedafbryder til afbrydelse af alle poler
  - Sørg for, at elledningen stikker 3000 mm ud

### 56 Sauna tilsluttes (grafik 56)

**BEMÆRK!** Undgå funktionsfejl!

- > Bind ikke ledninger sammen med kabelholdere.

**I** Tilslut elledningen til styringen.



### 57 Funktionerne kontrolleres (grafik 57)

Anvendelse af ovnen uden saunasten kan medføre for høje temperaturer.

- > Ovnens må kun anvendes med saunasten.
- > Sæt magneten fast på dørrkontakten.
- > Kontrollér funktionerne.
- > Fjern magnet.

### 58 Placering af kabel (grafik 58)

- > Træk ikke hovedledningerne parallelt med styreledningerne.



## Tärkeä ohje

### Asennusohjeesta

Tämä asennusohje on Duravit-saunan osa ja se on luettava huolellisesti ennen asennusta.

### Merkkisanojen ja symbolien selitys

**VAARA!** Erittäin vaaralliset tilanteet, kuolemaan johtavat vaarat, vakavat loukkaantumiset

**OHJE!** Aineellisten vahinkojen välttäminen



Viittaus lukuun **Sähköasennus**



Viittaus tässä luvussa olevaan **asennusohjeeseen**



Kehotus silmämääräiseen tarkastukseen (esim. naarmut).



Viite pakkausnumeroon

### Kohderyhmät ja pätevyysvaatimukset

Saunan saavat asentaa ainoastaan koulutetut LVI-asentajat. Sähköasennuksen saavat suorittaa ainoastaan koulutetut sähköasentajat.

### OHJE!

Paikallisen sähkö- ja vesilaitoksen asennusmääräyksiä sekä maakohtaisia normeja on ehdottomasti noudatettava.

### Turvallisuusohjeita

**VAARA! Sähköiskusta aiheutuva hengenvaara.**  
> ÄLÄ pura saunan yksittäisiä komponentteja.

### Asennusohjeet

Huomioi asennustietolehtiset ennen asennusta. Ne voidaan ladata internetissä osoitteesta [www.duravit.com](http://www.duravit.com).

### Vähimmäisetäisyydet

Saunan ihanteellisen toiminnan takaamiseksi ja rakennusvaurioiden välttämiseksi on ehdottomasti noudatettava vähimmäisetäisyyksiä rakennuksen runkoon.

edessä 1000 mm	ylhäällä 130 mm
sisussa 25 mm	alhaalla 20 mm

#### 1 Pintojen tarkastaminen (kuva 1)

- > Tarkasta pinnat pakkauksesta purkamisen ja suojamuovin poistamisen jälkeen naarmujen ja vaurioiden varalta.
- > Aseta aina alle pahvi pakkauksesta purkamisen jälkeen pintojen suojaamiseksi vaurioitumiselta.

#### 46 Kiuaskivien ladonta (kuva 46)

- > Pese kiuaskivet perusteellisesti juoksevan veden alla.
- > Lado kiuaskivet kivitilaan niin, että ilma pääsee kiertämään hyvin kivien välissä:
  - Lado kivet ilmastavasti ja täytä kivitila reunoihin asti (toimitusmäärä on suurempi kuin vaadittava määrä)
  - Älä käytä särkyneitä kiviä ( $\varnothing < 35$  mm)

#### 55 Kaapeliliitäntä (kuva 55)

- > Liitä kaapelit näytetyllä tavalla.
- > Liitä tarvittaessa ulkoinen antennikaapeli.

#### 70 Lehtiruuvien kiinnittäminen (kuva 70)

- > Kierrä lehtiruuvit paikoilleen n. 1 mm:n etäisyydelle seinästä, jotta seinä ei naarmuunnu.

#### 82 Lauteiden kiinnittäminen (kuva 82)

- > Kierrä aluksi kaikki yhden laudetason muoviruuvit paikoilleen, kiristä ruuvit sitten lopulliseen tiukkuuteen.

#### 92 Tiivisteiden kiinnittäminen (kuva 92)

- > Kostuta tiivisteet ja paina ne sitten paikoilleen.



## Sähköasennus



Virransyöttö  
Maks. nimellisteho  
Sulake  
RCD

3N ~ 380 - 415 V 50/60 Hz  
6,6 kW  
 $I_N = 16 \text{ A}$   
 $I_{\Delta N} \leq 30 \text{ mA}$

### Ennen asennusta

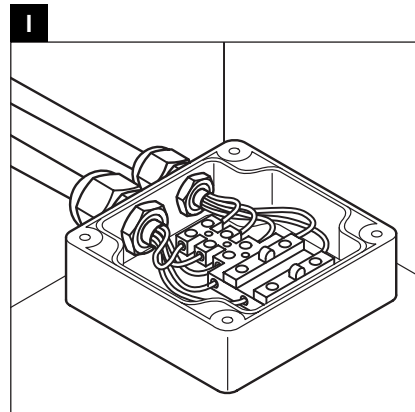
- > Asenna kiinteä tulojohto virransyöttöä varten:
  - Liitä erillinen sulake ja vikavirtasuojakytkin (RCD)
  - Kytke kaikki navat erottava pääkytkin
  - Anna tulojohdon jäädä esiin 3000 mm

### 56 Saunan liittäminen (kuva 56)

**OHJE!** Vältä toimintahäiriöitä!

- > Älä sido johtoja yhteen nippusiteillä.

**I** Liitä tulojohto ohjaukseen.



### 57 Toimintojen tarkastaminen (kuva 57)

Kiukaan käyttäminen ilman kiuaskiviä voi johtaa liian korkeisiin lämpötiloihin.

- > Käytä vain kiuaskivillä täytettyä kiuasta.
- > Aseta magneetti ovikoskettimeen.
- > Tarkasta toiminnot.
- > Irrota magneetti.

### 58 Kaapelien asennus (kuva 58)

- > Älä asenna tulojohtoja rinnakkain ohjausjohtojen kanssa.



## Viktig informasjon

### Til monteringsanvisningen

Denne monteringsanvisningen hører med til Duravit-saunaen, og skal leses grundig før montering.

### Forklaring av signalord og symbol

**FARE!** Ved høy risiko, dødelige farer, store personskader

**MERKNAD!** For å unngå tingskader



Det vises til kapittel "**Elektroinstallasjon**"



Henvisning til **monteringstips** i dette kapittelet



Oppfordring til visuell kontroll (f.eks. med tanke på riper)



Henvisning til pakkenummer

### Målgruppe og kvalifisering

Saunaen skal kun monteres av utdannede VVS-montører. Elektroinstallasjon skal kun foretas av utdannede elektrikere.

### MERK!

Lokale og nasjonale standarder skal alltid overholdes ved montering.

### Sikkerhetsregler

**FARE! Livsfare fra strømstøt.**

> Enkeltkomponenter i saunaen skal IKKE demonteres.

### Monteringstips

Før montering, følg forinstallasjons-databladene. Disse kan du laste ned på internett på [www.duravit.com](http://www.duravit.com).

### Minsteavstander

Minsteavstandene til konstruksjonen må overholdes for å sikre at badstuen fungerer optimalt og for å unngå skader på konstruksjonen.

foran 1000 mm	oppe 130 mm
på sidene 25 mm	nede 20 mm

### 1 Kontrollere overflatene (figur 1)

- > Kontroller overflatene etter utpakking og etter at beskyttelsesfolien er trukket av, med tanke på riper og skader.
- > Etter utpakking skal delene alltid legges på kartong for å beskytte overflatene mot skader.

### 46 Legge inn saunasteinene (figur 46)

- > Vask saunasteinene grundig i rennende vann.
- > Legg saunasteinene i steinbeholderen på en slik måte at konveksjonsluftstrømmen kan sirkulere ordentlig mellom steinene:
  - Legg steinene løst i beholderen og fyll opp til kanten (Det leveres flere enn det som er nødvendig)
  - Ikke legg inn knuste steiner ( $\emptyset < 35$  mm)

### 55 Koble til kabelen (figur 55)

- > Koble til kabelen iht. merkingen.
- > Koble eventuelt til eksternt antennekabel.

### 70 Feste bladskruene (figur 70)

- > Skru inn bladskruene til de er ca. 1 mm fra vegg, for å ikke ripe opp vegg.

### 82 Feste setene (figur 82)

- > Skru først inn alle plastskruene til ett setenivå, og trekk dem så til.

### 92 Plassere pakninger (figur 92)

- > Fukt pakningene, og trykk dem så inn.



## Elektroinstallasjon



Strømforsyning  
Maks. nominell effekt  
Sikring  
RCD

3N ~ 380 – 415 V 50/60 Hz  
6,6 kW  
 $I_N = 16 \text{ A}$   
 $I_{\Delta N} \leq 30 \text{ mA}$

### Forinstallasjon

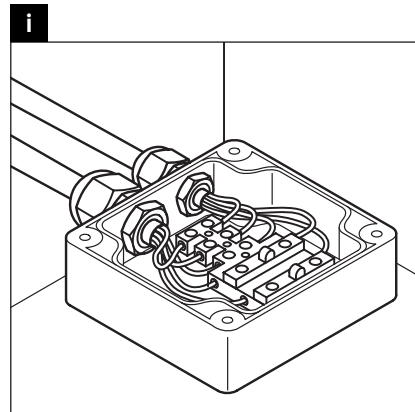
- > Trekk fast tilførselsledning for strømforsyning:
  - separat sikring og jordfeilbryter (RCD) skal forkobles
  - Skillende hovedbryter for alle poler forkobles.
  - La ledningen stikke 3000 mm ut

#### **56** Koble til sauna (figur 56)

**MERKNAD!** Unngå funksjonsfeil!

- > Ikke koble sammen ledningene med kabelstrips.

**i** Koble tilførselsledningen til styringen.



#### **57** Kontrollere funksjoner (figur 57)

Bruk av ovnen uten saunasteiner kan føre til for høye temperaturer.

- > Må kun brukes med saunasteiner.
- > Plasser magneten på dørkontakten.
- > Kontroller funksjonen.
- > Fjern magneten.

#### **58** Legg kabelen (figur 58)

- > Ikke legg tilførselsledningen parallelt med styreledningen.



## Viktig information

### Om monteringsanvisningen

Monteringsanvisningen utgör en del av Duravit-bastun. Läs noga igenom den före monteringen.

### Förklaring till signalord och symboler

**! FARA!** Hög risk för allvarliga eller livshotande skador

**OBS!** För att undvika saksador



Hänvisning till kapitlet **Einstallation**



Hänvisning till **monteringsanvisningar** i det här kapitlet



Uppmaning till besiktning (t.ex. om det finns repor)



Hänvisning till paketnummer

### Målgrupp och behörighet

Bastun får bara monteras av utbildade VVS-installatörer. Einstallationen får bara göras av utbildade elinstallatörer.

### OBS!

Följ ovillkorligen gällande normer och lokala installationsföreskrifter.

### Säkerhetsanvisningar

**! FARA! Livsfara p.g.a. elstötar.**

> Demontera INTE bastuns komponenter.

### Monteringsanvisningar

Läs noga igenom databladerna om förinstallation före montering. Gå in på [www.duravit.com](http://www.duravit.com) för att ladda ner dem.

### Minimiavstånd

För att garantera att bastun fungerar optimalt och för att undvika byggnadsskador är det absolut nödvändigt att beakta minimiavstånden till byggnadskroppen.

fram 1000 mm	uppe 130 mm
på sidan 25 mm	nere 20 mm

### 1 Kontrollera ytorna (bild 1)

- > Kontrollera efter upppackningen och när skyddsfolierna dragits av om ytorna är skadade eller uppvisar repor.
- > Lägg alltid under kartongen efter upppackningen för att skydda ytorna från skador.

### 46 Lägg in bastustenarna (bild 46)

- > Spola av bastustenarna grundligt med vatten.
- > Lägg in bastustenarna i stenbehållaren så att konvektionsluftströmningen kan cirkulera bra mellan stenarna:
  - lägg in stenarna utan att packa dem och fyll behållaren upp till kanten (i leveransen ingår mer än vad som behövs)
  - lägg inte in skadade stenar ( $\varnothing < 35$  mm)

### 55 Anslut kabeln (bild 55)

- > Koppla kabeln enligt påskriften.
- > Anslut i förekommande fall en extern antennkabel.

### 70 Sätt fast bladskruvarna (bild 70)

- > Skruva in bladskruvarna till ca 1 mm avstånd från väggen för att inte skrapa väggen.

### 82 Sätt fast sitsarna (bild 82)

- > Skruva in alla plastskruvar till en sits innan skruvarna dras åt slutgiltigt.

### 92 Sätt fast tätningarna (bild 92)

- > Fukta tätningarna och tryck sedan in dem.





## Elinstallation



Strömförsörjning  
Max. märkeffekt  
Avsäkring  
RCD

3N ~ 380 – 415 V 50/60 Hz  
6,6 kW  
 $I_N = 16 \text{ A}$   
 $I_N = 30 \text{ mA}$

### Förberedelser

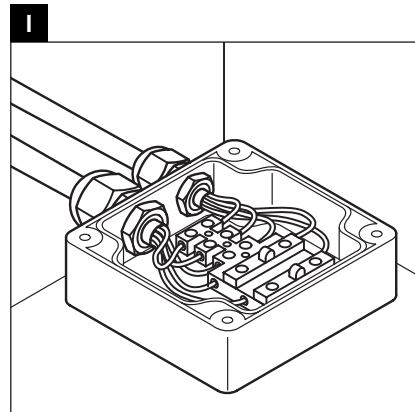
- > Dra en fast förlagd matarledning för strömförsörjning:
  - anslut via separat säkring och jordfelsbrytare (RCD)
  - anslut via allpolig huvudströmbrytare
  - se till att matarledningen sticker ut 3 000 mm

#### 56 Anslut bastun (bild 56)

**OBS!** Undvik funktionsfel!

- > Bind inte samman ledningarna med kabelband.

**I** Anslut matarledningen till styrningen.



#### 57 Kontrollera funktionerna (bild 57)

Att använda aggregatet utan bastustenar kan leda till otillåtet höga temperaturer.

- > Aggregatet får bara användas med bastustenar.
- > Lägg magneten på dörrkontakten.
- > Kontrollera funktionerna.
- > Ta bort magneten.

#### 58 Förlägg kabel (bild 58)

- > Dra inte huvudmatarledningarna parallellt med styrledningarna.



## Olulised nõuanded

### Paigaldusjuhendist

Paigaldusjuhend on Duravit-sauna koostisosa ja tuleb enne paigaldamist hoolikalt läbi lugeda.

### Signaalsõnade ja sümbolite seletus

**! OHT!** Suure riski korral, ohu korral elule, raskete vigastuste korral

**VIIDE!** Materiaalse kahju vältimiseks



Viide peatükile **Elektripaigaldus**



Viide **paigaldusnõuannetele** selles peatükis



Vaatluskontrolli nõue (nt kriimustuste osas)



Viide paki numbri kohta

### Sihtrühm ja kvalifikatsioon

Sauna tohivad paigaldada ainult vastava väljaõppe saanud sanitaarseadmete paigaldajad. Elektripaigaldust tohivad teha ainult spetsiaalse väljaõppe saanud elektripaigaldajad.

### VIIDE!

Pidage rangelt kinni kohalike tarneettevõtete paigalduseeskirjadest, samuti riigispetsiifilistest standarditest.

### Ohutusjuhised

**! OHT! L Elektrilöök on eluohtlik.**

> Sauna üksikuid osi EI TOHI küljest ära monteerida.

### Paigaldamisjuhend

Enne paigaldamist lugeda läbi eelpaigalduse andmelehed. Need leiab allalaadimiseks internetist aadressil [www.duravit.com](http://www.duravit.com).

### Miinumkaugused

Sauna optimaalse funktsioneerimise tagamiseks paigaldusest tingitud kahjustuste vältimiseks tuleb kindlasti kinni pidada miinumkaugustest hoone pindadest.

eespool 1000 mm	üleval 130 mm
küljel 25 mm	all 20 mm

#### 1 Pindade kontrollimine (joonis 1)

- > Pärast lahtipakkimist ja kaitsekile eemaldamist kontrollida, et pindadel ei oleks kriimustusi.
- > Lahtipakitud osadele panna alati papp alla, et kaitsta pindu kahjustuste eest.

#### 46 Saunakivide paigaldamine (joonis 46)

- > Saunakivid tuleb voolava vee all põhjalikult puhtaks pesta.
- > Saunakivid asetada kivimahutisse nii, et konvektsioonõhuvool saab hästi kivide vahel ringelda:
  - Asetage kivid vahedega mahutisse ja täitke see ääreni (tarne sisaldab rohkem kive, kui tegelikult vaja läheb).
  - ärge kasutage katkisi kive ( $\emptyset < 35$  mm)

#### 55 Juhtme ühendamine (joonis 55)

- > Ühendage juhtmed vastavalt märgistustele.
- > Ühendage vajaduse korral väline antennijuhe.

#### 70 Lehtkruvide kinnitamine (joonis 70)

- > Keerake lehtkruvid sisse kuni umbes 1 mm kaugusel seinast, et vältida seina kriimustamist.

#### 82 Istmete kinnitamine (joonis 82)

- > Esmalt keerake kõik ühe istmepinna plastkruvid sisse, seejärel keerake kruvid lõplikult kinni.

#### 92 Tihendite paigaldamine (joonis 92)

- > Niisutage tihendid ja suruge seejärel sisse.



## Elektripaigaldus



Toide  
Maksimaalne nimivõimsus  
Kaitsmed  
RCD

3N ~ 380 – 415 V 50/60 Hz  
6,6 kW  
 $I_N = 16 \text{ A}$   
 $I_{\Delta N} \leq 30 \text{ mA}$

### Eelinstallatsioon

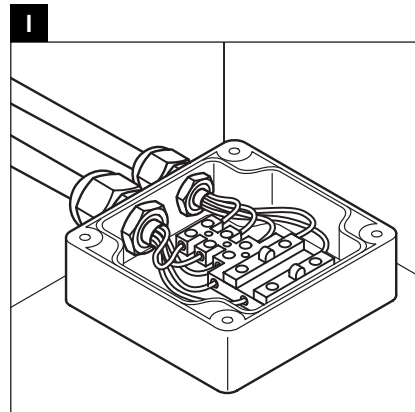
- > Kindlalt fikseeritud toitejuhtme paigaldamine vooluvastustuse jaoks:
  - paigaldage ette eraldi kaitse ja rikkevoolukaitselüliti (RCD)
  - paigaldage ette kogu vooluringi lahutav pealüliti
  - jätke toitekaabli ots 3000 mm pikkuselt välja

### 56 Sauna ühendamine (joonis 56)

**VIIDE!** Vältige talitlushäireid!

- > Juhtmeid ei tohi ühendada juhtmeköödistega.

**I** Ühendage toitekaabli pistik juhtseadmega.



### 57 Funktsiooni kontrollimine (joonis 57)

Ahju saunakividega kasutamisel võib temperatuur tõusta lubamatult kõrgele.

- > Kasutage ahju ainult saunakividega.
- > Paigutage uksekontaktile magnet.
- > Kontrollige toimimist.
- > Eemaldage magnet.

### 58 Juhtme paigaldamine (joonis 58)

- > Peakaableid ei tohi paigaldada paralleelselt juhtkaablitega.



## Ważne informacje

### O instrukcji montażu

Niniejsza instrukcja montażu jest dostarczana z sauną firmy Duravit. Przed rozpoczęciem montażu należy dokładnie zapoznać się z jej treścią.

### Objaśnienie haseł i symboli

**! NIEBEZPIECZEŃSTWO!** Wysokie ryzyko, zagrożenie życia, możliwość odniesienia poważnych obrażeń

**WSKAZÓWKA!** Celem uniknięcia strat materialnych



Odsyłacz do rozdziału **Instalacja elektryczna**



Odsyłacz do **wskazówek montażowych** zawartych w tym rozdziale



Konieczna kontrola wzrokowa (np. pod kątem zarysowań)



Odniesienie do numeru paczki

### Grupa docelowa i kwalifikacje

Saunę mogą montować tylko odpowiednio przygotowani instalatorzy sanitarni. Instalacja elektryczna może być przeprowadzana wyłącznie przez wykwalifikowanych elektryków.

### WSKAZÓWKA!

Instalacja musi być zgodna z wymogami lokalnych dostawców mediów oraz standardami obowiązującymi w danym kraju.

### Wskazówki bezpieczeństwa

**! NIEBEZPIECZEŃSTWO!** Zagrożenie życia na skutek porażenia prądem.

> NIE DEMONTOWAĆ poszczególnych komponentów sauny.

### Instrukcja montażu

Przed montażem zapoznać się ze specyfikacjami instalacyjnymi. Są one dostępne do pobrania w Internecie na stronie [www.duravit.com](http://www.duravit.com).

### Minimalne odległości

W celu zapewnienia optymalnej funkcji sauny oraz uniknięcia uszkodzenia budynku niezbędne jest zachowanie minimalnych odległości od elementów budynku.

z przodu 1000 mm	z góry 130 mm
z boku 25 mm	z dołu 20 mm

#### 1 Sprawdzenie powierzchni (ilustracja 1)

- > Po rozpakowaniu i zdjęciu folii ochronnych sprawdzić, czy powierzchnie nie są porysowane ani uszkodzone.
- > Po rozpakowaniu zawsze podkładać kartony, aby chronić powierzchnie przed uszkodzeniami.

#### 46 Wkładanie kamieni (ilustracja 46)

- > Dokładnie umyć kamienie pod bieżącą wodą.
- > Ułożyć kamienie w pojemniku na kamienie w taki sposób, aby powietrze konwekcyjne mogło swobodnie krążyć między nimi:
  - kamienie układać luźno i napętnić pojemnik aż po brzegi (w zestawie znajduje się więcej kamieni niż potrzeba)
  - nie wkładać rozbitych kamieni ( $\emptyset < 35$  mm)

#### 55 Podłączanie kabli (ilustracja 55)

- > Podłączyć kable zgodnie z oznaczeniami.
- > W razie potrzeby podłączyć zewnętrzny kabel antenowy.

#### 70 Montaż śrub z łbem płaskim (ilustracja 70)

- > Wkręcić śruby z łbem płaskim, zachowując ok. 1 mm odstępu od ściany, aby nie porysować ściany.

#### 82 Montaż siedzeń (ilustracja 82)

- > Najpierw wkręcić wszystkie śruby z tworzywa sztucznego na jednym poziomie siedzenia, a następnie ostatecznie dokręcić śruby.

#### 92 Montaż uszczelki (ilustracja 92)

- > Zwilżyć, a następnie wcisnąć uszczelki.



## Instalacja elektryczna



Zasilanie elektryczne  
Maks. moc znamionowa  
Bezpiecznik  
RCD

3N ~ 380 – 415 V 50/60 Hz  
6,6 kW  
 $I_N = 16 \text{ A}$   
 $I_{\Delta N} \leq 30 \text{ mA}$

### Instalacja wstępna

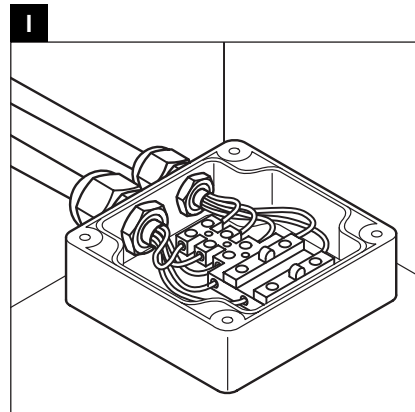
- > Ułożyć stały przewód zasilający:
  - zainstalować oddzielny bezpiecznik oraz wyłącznik różnicowoprądowy (RCD)
  - Zainstalować wyłącznik główny odłączający wszystkie bieguny
  - Wyprowadzić przewód zasilający na 3000 mm

#### 56 Podłączanie sauny (ilustracja 56)

**WSKAZÓWKA!** Unikać zakłóceń działania!

- > Nie wiązać przewodów opaskami kablowymi.

**I** Podłączyć przewód zasilający do sterownika.



#### 57 Kontrola działania (ilustracja 57)

Używanie pieca bez kamieni może doprowadzić do powstania niedopuszczalnie wysokich temperatur.

- > Używać pieca wyłącznie z kamieniami.
- > Położyć magnes na styku drzwiowym.
- > Sprawdzić działanie.
- > Usunąć magnes.

#### 58 Układanie kabli (ilustracja 58)

- > Nie układać głównych przewodów zasilających równoległe z przewodami sterującymi.



## Важные замечания

### Важные замечания к Инструкции по монтажу

Данная инструкция по монтажу прилагается к сауне производителя Duravit, и перед установкой ее необходимо внимательно прочитать.

#### Пояснения к сигнальным словам и символам

**⚠ ОПАСНОСТЬ!** Высокий уровень риска, смертельная опасность, тяжелые травмы

**ВНИМАНИЕ!** Во избежание повреждений



Ссылка на главу **Ссылка на главу Монтаж электропроводки**



Данная глава **ссылается на Инструкцию по монтажу**



Требуется осмотр (например, на наличие царапин)



Указатель номера коробки

#### Целевая группа и квалификация рабочих

Монтаж сауны может быть произведен только специально обученным персоналом. Монтаж электропроводки должен осуществляться только специально обученными электромонтёрами.

#### ВНИМАНИЕ!

Следует безоговорочно следовать указаниям по установке местных обслуживающих организаций, а также соблюдать нормы и правила, применяемые в конкретной стране.

#### Указания по технике безопасности

**⚠ ОПАСНОСТЬ! Смертельная угроза поражения электротоком.**

> НЕ разбирайте некоторые детали сауны.

### Указания по монтажу

Перед началом установки изучите рекомендации до выполнения монтажных работ. Они доступны для скачивания на сайте [www.duravit.com](http://www.duravit.com).

#### Минимальные расстояния

Для обеспечения оптимального функционирования сауны и исключения повреждений строения необходимо строго соблюдать минимальные расстояния до корпуса постройки.

спереди - 1000 мм      сверху - 130 мм  
сбоку - 25 мм          снизу - 20 мм

#### **1** Проверьте поверхности (см. Рисунок 1)

- > После распаковки и снятия защитной плёнки проверьте состояние поверхностей на наличие царапин и других дефектов.
- > После распаковки обязательно подкладывайте картон, чтобы защитить поверхности от повреждений.

#### **46** Разместите камни для сауны (см. Рисунок 46)

- > Тщательно промойте камни для сауны под проточной водой.
- > Разместите камни для сауны в резервуар для камней таким образом, чтобы конвенционные потоки воздуха могли хорошо циркулировать между камнями:
  - Уложите свободные камни, заполнив резервуар до кромки (в комплекте их больше, чем требуется)
  - Не кладите разбитые камни ( $\emptyset < 35$  мм)

#### **55** Присоедините кабель (см. рисунок 55)

- > Подсоедините кабель согласно предписанию.
- > При необходимости подсоедините антенный кабель.

#### **70** Закрепите винты с плоской головкой (см. рисунок 70)

- > Ввинтите винты с плоской головкой с расстоянием около 1 мм до стены, чтобы не поцарапать стену.

#### **82** Закрепите скамейки (см. рисунок 82)

- > Сначала ввинтите все пластмассовые винты одного уровня скамеек, а затем окончательно затяните винты.

#### **92** Установите уплотнения (см. рисунок 92)

- > Увлажните уплотнения, а затем вдавите.



## Монтаж электропроводки

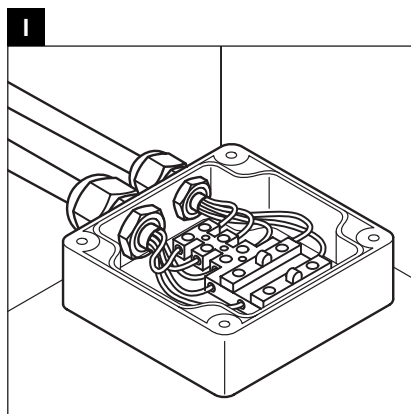


Система электропитания  
 Макс. номинальная мощность  
 Защита предохранителем  
 УЗО

3N ~ 380 – 415 V 50/60 Гц  
 6,6 кВт  
 $I_N = 16 \text{ A}$   
 $I_{\Delta N} \leq 30 \text{ mA}$

### Предмонтажные работы

- > Неподвижно закрепите токоподводящий провод в системе электропитания:
  - предварительно включите отдельный предохранитель и устройство защитного отключения (УЗО)
  - предварительно включите разомкнутый на всех полюсах главный выключатель
  - Длина видимого участка токоподводящего провода должна составлять 3 000 мм



### 56 Присоедините сауну (см. Рисунок 56)

**ВНИМАНИЕ!** Избегайте возможных неисправностей!

- > Не связывайте электропроводку кабельными стяжками.

**I** Подсоедините токоподводящий провод к системе управления.

### 57 Проверьте функции (см. Рисунок 57)

Работе печки без специальных камней может привести к экстремально высокой температуре.

- > Включать печку только при наличии в ней камней.
- > Уложите магнит на контакт блокировки дверей.
- > Проверьте функционирование.
- > Удалите магнит.

### 58 Присоедините кабель (см. рисунок 58)

- > Не укладывайте токоподводящие провода параллельно проводу цепи управления.



## Důležité pokyny

### Montážní návod

Tento montážní návod je součástí dodávky sauny Duravit, před montáží je nutné jeho pečlivé přečtení.

### Vysvětlení výstražných pokynů a symbolů

**⚠ NEBEZPEČÍ!** V případě vysokého rizika, smrtelných nebezpečí, těžkých zranění

**UPOZORNĚNÍ!** Pro předcházení věcných škod



Odkaz na kapitolu **Elektroinstalace**



Odkaz na **pokyn k montáži** v této kapitole



Požadavek vizuální kontroly (např. na poškrábání)



Odkaz na číslo balíku

### Cílová skupina a požadovaná kvalifikace

Saunu smí montovat jen kvalifikovaní instalatéři sanitární techniky. Elektroinstalaci smí provádět jen kvalifikovaní elektroinstalatéři.

### UPOZORNĚNÍ!

V plném rozsahu je nutné dodržovat instalační předpisy místních zásobovacích podniků a specifické normy platné v příslušné zemi.

### Bezpečnostní upozornění

**⚠ NEBEZPEČÍ! Ohrožení života elektrickým proudem.**  
> NEDEMONTUJTE jednotlivé komponenty sauny.

### Pokyny k montáži

Před montáží je nutná znalost předinstalačních listů technických údajů. Tyto listy jsou ke stažení na internetu, na [www.duravit.com](http://www.duravit.com).

### Minimální odstupy

Aby byla zaručena optimální funkce sauny a zabránilo se poškození stavby, musí se bezpodmínečně dodržet minimální odstupy od stavebních prvků.

vpředu 1000 mm	nahoře 130 mm
ze stran 25 mm	dole 20 mm

#### 1 Kontrola povrchových ploch (obrázek 1)

- > Po vybalení a odstranění ochranných fólií zkontrolujte povrchové plochy, zda nejsou poškrábané nebo poškozené.
- > Po vybalení použijte pro podložení vždy kartony, aby se povrchové plochy nepoškodily.

#### 46 Vložení saunových kamenů (obrázek 46)

- > Saunové kameny důkladně umyjte pod tekoucí vodou.
- > Vložte saunové kameny do nádoby na kameny tak, aby mezi kameny mohl dobře cirkulovat konvekční proud vzduchu:
  - vložte kameny volně a naplňte nádobu až po okraj (v dodávce je více kamenů než je jich zapotřebí)
  - nevkládejte žádné úlomky kamenů ( $\emptyset < 35$  mm)

#### 55 Připojení kabelů (obrázek 55)

- > Kabel připojte podle popisu.
- > Případně připojte kabel externí antény.

#### 70 Upevnění šroubů s plochou hlavou (obrázek 70)

- > Zašroubujte šrouby s plochou hlavou do vzdálenosti asi 1 mm od stěny, aby se stěna nepoškrábala.

#### 82 Upevnění sedadel (obrázek 82)

- > Nejprve našroubujte všechny plastové šrouby jedné úrovně sezení, potom šrouby definitivně pevně utáhněte.

#### 92 Připevnění těsnění (obrázek 92)

- > Těsnění navlhčete a potom je vtačte.





## Elektroinstalace



Napájení elektrickým proudem  
Max. jmenovitý výkon  
Pojistka  
RCD

3N ~ 380 – 415 V 50/60 Hz  
6,6 kW  
 $I_N = 16 \text{ A}$   
 $I_{\Delta N} \leq 30 \text{ mA}$

### Přípravné práce před instalací

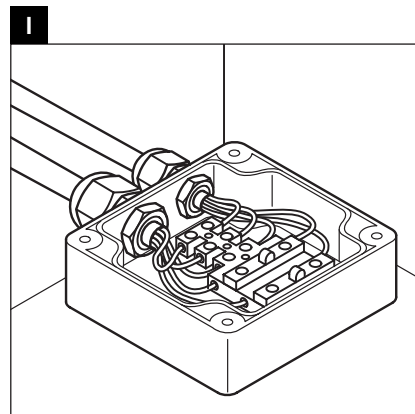
- > Připojte napevno přívodní kabel elektrického napájení:
  - předřaďte samostatnou pojistku a proudový chránič (RCD)
  - předřaďte hlavní vypínač, který vypíná ve všech pólech
  - nechte vyčnívat přívodní kabel o délce 3 000 mm

#### 56 Připojení sauny (obrázek 56)

**UPOZORNĚNÍ!** Neporušte funkčnost!

- > Kable nespojujte stahovacími pásky.

**I** Přívodní kabel připojte k řídicímu systému.



#### 57 Kontrola funkce (obrázek 57)

Provoz kamen bez saunových kamenů může mít za následek nepřipustně vysoké teploty.

- > Provozujte kamna jen se saunovými kameny.
- > Přiložte na dveřní kontakt magnet.
- > Zkontrolujte funkce.
- > Odstraňte magnet.

#### 58 Položení kabelů (obrázek 58)

- > Hlavní přívodní kabely nepokládejte paralelně s řídicími kabely.



## Dôležité upozornenia

### K montážnemu návodu

Tento návod na montáž je súčasťou sauny Duravit a pred montážou si ho starostlivo prečítajte.

### Vysvetlenie signálnych slov a symbolov

**⚠ NEBEZPEČENSTVO!** Pri vysokom riziku, smrteľnom nebezpečenstve, ťažkých zraneniach

**UPOZORNENIE!** Aby sa zabránilo vecným škodám



Odkaz na kapitolu **Elektrická inštalácia**



Odkaz na **montážny pokyn** v tejto kapitole



Výzva na preverenie (napr. škrabancov)



Odkaz na číslo balíka

### Cieľová skupina a kvalifikácia

Saunu môžu montovať iba vyškolení inštalatéri sanitárnych zariadení. Elektrickú inštaláciu môžu realizovať iba vyškolení elektroinštalatéri.

### UPOZORNENIE!

Bez obmedzenia dodržujte predpisy miestnych dodávateľov týkajúce sa inštalácie, ako aj normy príslušnej krajiny.

### Bezpečnostné pokyny

**⚠ NEBEZPEČENSTVO!** Smrteľné nebezpečenstvo pri zásahu elektrickým prúdom.

> NEdemontovať súčasti sauny.

### Montážne pokyny

Pred montážou si prečítajte technické listy pre inštaláciu. Sú pripravené na stiahnutie na internetovej stránke [www.duravit.com](http://www.duravit.com).

### Minimálne odstupy

Aby bola zaručená optimálna funkcia sauny a aby sa predišlo konštrukčným škodám, musia byť nutne dodržané minimálne odstupy vzhľadom k stavbe.

spredú 1000 mm	zhora 130 mm
zo strany 25 mm	zospodu 20 mm

### 1 Skontrolujte povrchové plochy (obr. 1)

- > Po vybalení a stiahnutí ochranných fólií skontrolujte povrchové plochy, či na nich nie sú škrabance a poškodenia.
- > Po vybalení vždy podložte kartón, aby ste povrchové plochy chránili pred poškodeniami.

### 46 Vložte saunové kamene (obr. 46)

- > Saunové kamene dôkladne umyte pod tečúcou vodou.
- > Saunové kamene vložte do kamennej nádoby tak, aby medzi kameňmi mohol dobre cirkulovať prúd teplého vzduchu:
  - Kamene voľne vložte a nádrž naplňte až po okraj (dodaný objem je väčší ako požadované množstvo)
  - Nevkladajte rozbité kamene ( $\emptyset < 35$  mm)

### 55 Pripojte kábel (obr. 55)

- > Kábel spojte podľa popisu.
- > Prípadne pripojte externý kábel antény.

### 70 Upevnite skrutky s plochou hlavou (obr. 70)

- > Skrutky s plochou hlavou zaskrutkujte na vzdialenosť cca 1 mm od steny, aby sa stena nepoškrabala.

### 82 Upevnite sedadlá (obr. 82)

- > Najskôr zaskrutkujte všetky plastové skrutky do roviny sedadla, potom skrutky definitívne dotiahnite.

### 92 Namontujte tesnenia (obr. 92)

- > Tesnenia navlhčite a potom vtlačte.



## Elektroinštalácia



Napájanie prúdom  
Max. menovitý výkon  
Istenie  
RCD

3N ~ 380 – 415 V 50/60 Hz  
6,6 kW  
 $I_N = 16 \text{ A}$   
 $I_{\Delta N} \leq 30 \text{ mA}$

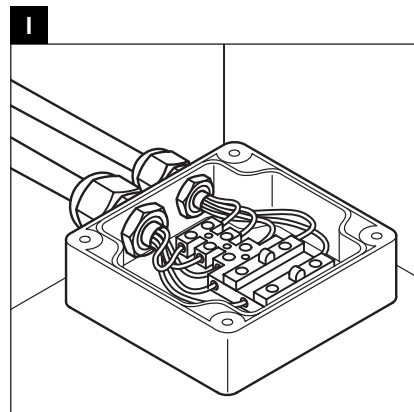
### Predinštalácia

- > Položiť pevný prívod pre napájanie prúdom:
  - predradiť samostatné istenie a ochranné zariadenie proti chybnému prúdu (RCD)
  - predradiť odpojujúci hlavný vypínač všetkých fáz
  - Prívod nechať vyčnievať 3 000 mm

#### 56 Pripojte saunu (obr. 56)

**UPOZORNENIE!** Zabráňte funkčným poruchám!  
> Vedenia nespájajte s káblovými šnúrami.

**I** Pripojte prívodné vedenie k ovládaniu.



#### 57 Skontrolujte funkcie (obr. 57)

Pri používaní pece bez saunových kameňov môže dôjsť k neprimerane vysokým teplotám.

- > Pec používajte len so saunovými kameňmi.
- > Magnet položte na kontakt dverí.
- > Skontrolujte funkcie.
- > Odstráňte magnet.

#### 58 Položte kábel (obr. 58)

- > Hlavné prívody nepokladajte paralelne s ovládacím vedením.



## Fontos tudnivalók

### A szerelési útmutatóval kapcsolatban

A szerelési útmutató a Duravit szauna részét képezi, ezért a szerelés megkezdése előtt gondosan tanulmányozza át a tartalmát.

### Jelzőszavak és szimbólumok magyarázata

**! VESZÉLY!** Magas kockázat esetén, halálos veszélyek, súlyos sérülések

**TUDNIVALÓ!** Anyagi károk elkerülése érdekében



Utalás az „**Elektromos telepítési munkák**” fejezetre



Utalás a **szerelési útmutatóra** ebben a fejezetben



Figyelem felhívás szemrevételezésre (pl. karcolások)



Utalás a csomagszámra

### Célcsoport és végzettség

A szaunát csak megfelelő szakképzettségű vízvezeték szerelő szerelheti be. Az elektromos telepítési munkákat kizárólag képzett villanszerelő szakemberek végezhetik.

### TUDNIVALÓ!

Telepítésnél mindig teljes mértékben be kell tartani a vízvezetékekre és csatornákra vonatkozó helyi szerelési előírásokat és az adott országban érvényes szabványokat.

### Biztonsági tudnivalók

**! VESZÉLY!** Életveszélyes áramütés.

> A szauna komponenseit TILOS szétszerelni.

### Szerelési tudnivalók

A szerelés előtt vegye figyelembe a szerelést előkészítő adatlapokat. Ezek az Interneten a [www.duravit.com](http://www.duravit.com) címről tölthetők le.

### Minimális távolságok

A szauna optimális működésének biztosítása, és a szerkezet sérülésének elkerülése érdekében tartsa be a minimális távolságokat.

elöl 1000 mm	felt 130 mm
oldalt 25 mm	alul 20 mm

#### 1 Felületek ellenőrzése (1. ábra)

- > A kicsomagolást és a fólia lehúzását követően ellenőrizze, hogy a felületeken nincsenek-e karcolások és sérülések.
- > A kicsomagolást követően a felületek védelme érdekében a kartonokat helyezze a termék alá.

#### 46 Szaunakövek behelyezése (46. ábra)

- > A szaunaköveket folyó víz alatt gondosan mossa le.
- > A szaunaköveket olyan módon helyezze be a kőtartóba, hogy a felszálló levegőáramlás megfelelően tudjon keringeni a kövek között:
  - Helyezze be lazán a köveket és töltsen fel a tartályt a pereméig (A leszállított csomagban a szükséges mennyiségnél többet talál)
  - törött köveket ne helyezzen be ( $\emptyset < 35$  mm)

#### 55 A kábel csatlakoztatása (55. ábra)

- > Csatlakoztassa a kábelt a leírás szerint.
- > Szükség esetén csatlakoztasson külső antennakábelt.

#### 70 Rögzítőcsavarok meghúzása (70. ábra)

- > A rögzítőcsavarokat tekerje be a faltól mért kb. 1 mm távolságig, így nem karcolja meg a falat.

#### 82 Az ülések rögzítése (82. ábra)

- > Először az összes műanyag csavart tekerje be az ülőfelületbe, majd véglegesen húzza meg a csavarokat.

#### 92 Tömítések behelyezése (92. ábra)

- > Nedvesítse be, majd nyomja be a tömítéseket.



## Elektromos telepítési munkák



Áramellátás  
Max. névleges teljesítmény  
Biztosítás  
RCD

3N ~ 380 – 415 V 50/60 Hz  
6,6 kW  
 $I_N = 16 \text{ A}$   
 $I_{\Delta N} \leq 30 \text{ mA}$

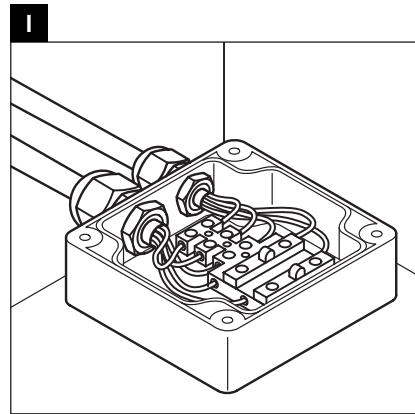
### Előszerelés

- > Rögzített betáp vezeték kialakítása áramellátás céljára:
  - külön biztosíték és hibaáram-védőberendezés (RCD) előkapcsolása
  - összes pólust leválasztó főkapcsoló előkapcsolása
  - Hagyjon kilógni 3000 mm betáp vezetékét

#### **56** A szauna csatlakoztatása (56. ábra)

**TUDNIVALÓ!** Kerülje a funkcionális zavarokat!  
> A vezetékeket ne fogja össze kábelkötözővel.

**I** Csatlakoztassa a vezérlés tápvezetékeit.



#### **57** Ellenőrizze a funkciókat (57. ábra)

A kályha szaunakövek nélküli üzemeltetése túlmelegedéshez vezethet.

- > A kályhát csak szaunakövekkel üzemeltesse.
- > Tegyen mágneset az ajtócsatlakozáshoz.
- > Ellenőrizze a működést.
- > Távolítsa el a mágneset.

#### **58** A kábel elhelyezése (58. ábra)

- > A fővezetékeket ne vezesse a vezérlővezetékekkel párhuzamosan.



## Važne napomene

### Uz upute za montažu

Ove upute za montažu sastavni su dio saune Duravit i potrebno ih je prije montaže pažljivo pročitati.

### Objašnjenje signalnih riječi i simbola

**⚠ OPASNOST!** U slučaju velikog rizika, opasnosti po život, teških ozljeda

**NAPOMENA!** Za sprječavanje materijalnih šteta



Uputnica na poglavlje **Elektroinstalacija**



Uputnica na **napomenu za montažu** u ovom poglavlju



Zahtjev za pregledom (npr. na ogrebotine)



Upućivanje na broj paketa

### Ciljna skupina i kvalifikacije

Saunu smiju montirati isključivo školovani vodoinstalateri. Elektroinstalacije smije provesti samo školovani elektroinstalater.

### SAVJET!

Molimo obavezno se pridržavajte svih mjesnih instalacijskih propisa vodoprivrednih poduzeća kao i regionalnih normi.

### Savjeti za sigurnost

**⚠ OPASNOST! Opasnost po život od udara struje.**

> NE skidajte dijelove saune.

### Savjeti za montažu

Prije montaže obratite pozornost na podatkovne listove za predinstalaciju. Oni su dostupni na web stranici [www.duravit.com](http://www.duravit.com).

### Minimalni razmaci

Da biste osigurali optimalan rad saune i izbjegli oštećenja građevine, treba se obavezno pridržavati minimalnih razmaka od građevine.

sprijeda 1000 mm	gore 130 mm
bočno 25 mm	dolje 20 mm

### 1 Provjerite površine (slika 1)

- > Nakon što raspakirate proizvod i skinete zaštitnu foliju, provjerite ima li ogrebotina ili oštećenja na površinama.
- > Nakon što raspakirate proizvod, uvijek ispod njega držite karton kako biste zaštitili površine od oštećenja.

### 46 Umetnite kamenje saune (slika 46)

- > Kamenje saune temeljito operite pod otvorenom vodom.
- > Umetnite kamenje saune u njezin spremnik tako da između njih zrak može konvekcijski kružiti:
  - Umetnite kamenje i posudu napunite do ruba (Isporučeno je više od potrebne količine)
  - ne umećite razbijeno kamenje ( $\emptyset < 35$  mm)

### 55 Priključite kabel (slika 55)

- > Kabel priključiti kako je naznačeno.
- > U slučaju potrebe priključite vanjski antenski kabel.

### 70 Pričvrstite listaste vijke (slika 70)

- > Uvijte listaste vijke u zid do razmaka od otprilike 1 mm da ga ne ogrebete.

### 82 Pričvrstite ležišta (slika 82)

- > Prvo uvijte sve plastične vijke jedne ležišne razine, a zatim ih stegnite.

### 92 Nanesite brtvila (slika 92)

- > Navlažite brtvila i zatim ih utisnite.



## Elektroinstalacija



Napajanje  
Maks. nazivna snaga  
Osigurač  
RCD

3N ~ 380 – 415 V 50/60 Hz  
6,6 kW  
 $I_N = 16 \text{ A}$   
 $I_{\Delta N} \leq 30 \text{ mA}$

### Predinstalacija

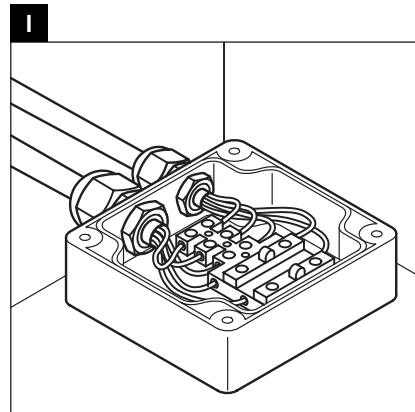
- > Postavljanje fiksnog voda za opskrbu električnom energijom:
  - predspojite odvojenu zaštitu i zaštitni uređaj diferencijalne struje (RCD)
  - predspojite glavni prekidač za svepolno isključenje
  - ostavite dovod da viri 3 000 mm van

#### 56 Priključite saunu (slika 56)

**NAPOMENA!** Izbjegavajte funkcijske smetnje!

- > Vodove ne vežite vezicama za kabel.

**I** Dovod priključite na upravljač.



#### 57 Provjerite funkcije (slika 57)

Rad peći bez kamenja saune može rezultirati neprihvatljivo visokim temperaturama.

- > Peć upotrebljavati samo s kamenjem saune.
- > Postavite magnet na kontakt vrata.
- > Provjerite funkcije.
- > Uklonite magnet.

#### 58 Postavite kabel (slika 58)

- > Glavne dovode ne postavljajte paralelno s vodovima za upravljanje.



## Indicații importante

### Despre instrucțiunile de montaj

Aceste instrucțiuni de montaj sunt parte componentă a saunei Duravit și trebuie citite cu atenție înainte de montaj.

### Explicația termenilor de atenționare și a simbolurilor

**! PERICOL!** La risc crescut, pericole mortale, accidentări grave

**INDICAȚIE!** Despre evitarea pagubelor materiale



Trimitere la capitolul **Instalarea electrică**



Trimitere la **Indicația de montaj** din acest capitol



Se impune examinarea (de ex. referitor la zgârieturi)



Referință la numărul de pachet

### Grupul țintă și calificarea

Montarea saunei este permisă numai instalatorilor pentru instalații sanitare calificați. Instalarea electrică trebuie realizată numai de către electricieni calificați.

### INDICAȚIE!

A se respecta toate prescripțiile de instalare ale companiilor locale de facilități publice, precum și standardele specifice țării.

### Indicații de siguranță

**! PERICOL! Pericol de moarte prin electrocutare.**  
> NU demontați componentele individuale ale saunei.

### Indicații de montaj

Înainte de montare, citiți fișele tehnice referitoare la preinstalare. Acestea pot fi descărcate pe internet, de la adresa [www.duravit.com](http://www.duravit.com).

### Distanțe minime

Pentru a garanta o funcționare optimă a saunei și pentru a evita deteriorarea construcției, trebuie respectate neapărat distanțele minime față de corpul construcției.

în față 1000 mm	deasupra 130 mm
lateral 25 mm	dedesubt 20 mm

### 1 Verificarea suprafețelor (figura 1)

- > După dezambalare și îndepărtarea foliilor protectoare, suprafețele trebuie verificate de zgârieturi și deteriorări.
- > După dezambalare, așezați întotdeauna carton dedesubt pentru a preveni deteriorarea suprafețelor.

### 46 Așezarea pietrelor pentru saună (figura 46)

- > Pietrele pentru saună de spală bine sub un jet de apă.
- > Pietrele pentru saună se așază în recipientul pentru pietre astfel încât să fie asigurată o bună circulație a aerului de convecție printre pietre:
  - Așezați pietrele aerisit și umpleți recipientul până la margine (furnitura este mai mare decât cantitatea necesară)
  - nu așezați pietre sparte ( $\emptyset < 35$  mm)

### 55 Racordarea cablului (figura 55)

- > Cablul se conectează conform inscripționării.
- > Utilizați cablu coaxial extern pentru racord, dacă este cazul.

### 70 Fixarea șuruburilor (figura 70)

- > Înșurubați șuruburile până la cca 1 mm distanță față de perete pentru a nu zgâria peretele.

### 82 Fixarea băncilor (figura 82)

- > Întâi înșurubați lejer toate șuruburile din material plastic pentru un nivel de bănci, apoi strângeți-le definitiv.

### 92 Montarea garniturilor (figura 92)

- > Umeziți garniturile apoi presați-le în poziție.





## Instalarea electrică



Alimentare cu curent  
Putere nominală maximă  
Siguranță  
RCD

3N ~ 380 – 415 V 50/60 Hz  
6,6 kW  
 $I_N = 16 \text{ A}$   
 $I_{\Delta N} \leq 30 \text{ mA}$

### Preinstalarea

- > Pozați cablurile fixe de alimentare cu energie electrică:
  - anteconectați o siguranță separată și un dispozitiv de protecție contra curenților vagabonzi (RCD)
  - Anteconectați întrerupătorul principal de deconectare a tuturor polilor
  - Lăsați afară 3 000 mm din cablul de alimentare

#### 56 Racordarea saunei (figura 56)

**INDICAȚIE!** Evitați defecțiunile de funcționare!

- > Nu legați cablurile cu coliere de cablu.



Conectați cablul de alimentare la sistemul de comandă.

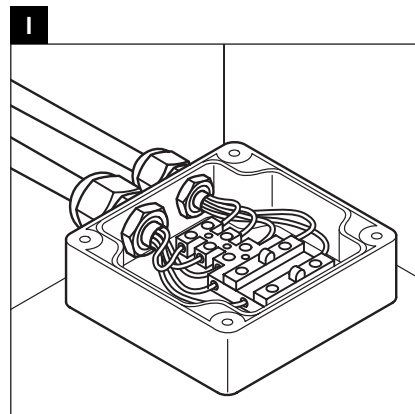
#### 57 Verificarea funcțiilor (figura 57)

Funcționarea cuptorului în lipsa pietrelor pentru saună poate duce la temperaturi ridicate neadmise.

- > Utilizați cuptorul numai cu pietre pentru saună.
- > Așezați magnetul pe contactul ușii.
- > Verificați funcționarea.
- > Îndepărtați magnetul.

#### 58 Pozarea cablului (figura 58)

- > Nu pozați cablurile de alimentare în paralel cu cablurile de comandă.





## Pomembni napotki

### 0 navodilih za montažo

Ta navodila za montažo so sestavni del savne Duravit in jih morate pred montažo pozorno prebrati.

#### Pojasnilo opozoril in simbolov

**⚠ NEVARNOST!** Pri velikem tveganju, smrtni nevarnosti, težkih poškodbah

**NAPOTEK!** V izogib materialni škodi



Glej poglavje **Električna inštalacija**



Glej **Napotke za montažo** v tem poglavju



Napotek za vizualni pregled (npr. praske)



Glej št. paketa

#### Ciljna skupina in kvalifikacija

Savno smejo montirati samo strokovno usposobljeni monterji sanitarne opreme. Električno inštalacijo smejo izvesti samo strokovno usposobljeni elektroinštalaterji.

#### NAPOTEK!

Upoštevajte predpise o inštalacijah s strani lokalnih dobavnih podjetij ter državne standarde v neomejenem obsegu.

#### Varnostna opozorila

**⚠ NEVARNOST!** Smrtna nevarnost zaradi električnega udara.

> NE odstranjujte posameznih sestavnih delov savne.

### Napotki za montažo

Pred montažo si oglejte tehnične liste za predinštalacijo. Le-te si lahko prenesete s spletne strani [www.duravit.com](http://www.duravit.com).

#### Minimalni odmiki

Za zagotovitev optimalnega delovanja savne in preprečitev škode v stavbi morate nujno upoštevati minimalne odmike od stavbnih elementov.

spredaj 1000 mm	zgoraj 130 mm
bočno 25 mm	spodaj 20 mm

#### 1 Preverite površine (slika 1)

- > Po razpakiranju se prepričajte, da izdelek ni opraskan ali poškodovan.
- > Po razpakiranju izdelek podložite s kartonom in tako preprečite poškodbe površin.

#### 46 Vstavite kamne za savno (slika 46)

- > Kamne za savno temeljito operite s tekočo vodo.
- > Kamne za savno vstavite v posodo tako, da je zagotovljeno kroženje konvekcijskega zraka med kamni:
  - Napolnite posodo s kamni do roba. Ne zlagajte kamnov na tesno (dobavljena količina kamnov je večja od potrebne).
  - ne vstavljajte počenih kamnov ( $\emptyset < 35$  mm)

#### 55 Priključite kabel (slika 55)

- > Kable povežite skladno z označitvami.
- > Po potrebi priključite zunanji antenski kabel.

#### 70 Privijte vezne vijake (slika 70)

- > V izogib poškodbam stene privijte vezne vijake z odklikom od stene približno 1 mm.

#### 82 Pritrdite sedala (slika 82)

- > Najprej privijte vse plastične vijake enega nivoja za sedenje, nato pa vijake pritegnite.

#### 92 Namestite tesnila (slika 92)

- > Tesnila navlažite in pritisnite v ležišča.



## Električna inštalacija



Oskrba s tokom  
Maks. nazivna moč  
Varovalka  
RCD

3N ~ 380 – 415 V 50/60 Hz  
6,6 kW  
 $I_N = 16 \text{ A}$   
 $I_{\Delta N} \leq 30 \text{ mA}$

### Predinštalacija

- > Položite fiksni dovodni napajalni kabel:
  - namestite posebno varovalko in zaščitno stikalo na diferenčni tok (RCD)
  - namestite glavno stikalo, ki prekinja vse pole
  - ven naj gleda 3 000 mm dovodnega kabla

#### 56 Priključite savno (slika 56)

**NAPOTEK!** Preprečite motnje v delovanju!

- > Ne povezujte napeljave v snop s kabelskimi vezicami.

**I** Priključite dovodni kabel na krmilno enoto.

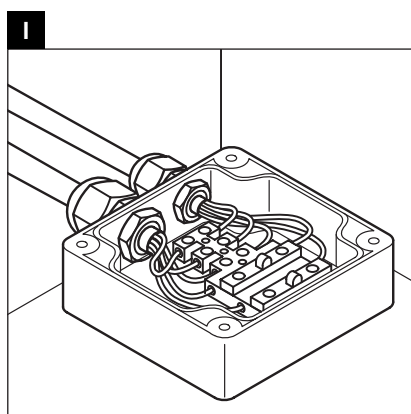
#### 57 Preverite funkcije (slika 57)

Delovanje peči brez kamnov za savno lahko vodi do nedopustno visokih temperatur.

- > Peč uporabljajte samo s kamni za savno.
- > Položite magnet na kontakt vrat.
- > Preizkusite funkcije.
- > Odstranite magnet.

#### 58 Položite kabel (slika 58)

- > Glavni dovodni kabli ne smejo biti napeljeni vzporedno s krmilnimi kabli.





## Важни указания

### Ръководство за монтаж

Това ръководство за монтаж е неделима част от сауната на Duravit и трябва внимателно да се прочете преди монтажа.

### Обяснение на пиктограмите и символите

**⚠ ОПАСНОСТ!** При висок риск, смъртоносни опасности, тежки наранявания

**УКАЗАНИЕ!** За избягване на евентуални материални щети



Препратка към глава **Електроинсталация**



Препратка към **Монтажни указания** в тази глава



Приканване за оглед (напр. за драскотини)



Забележка за номера на пакета

### Целева група и квалификация

Сауната трябва да се монтира само от обучен монтажник за санитарно оборудване. Електроинсталацията трябва да се извърши само от обучен електротехник.

### УКАЗАНИЕ!

Монтажните предписания на местните фирми за енергоснабдяване, както и специфичните за страната законови изисквания трябва да се спазват без ограничения.

### Указания за безопасност

**⚠ ОПАСНОСТ!** Опасност за живота, причинена от токов удар.

- > Отделните компоненти на сауната да НЕ се демонтират.

### Монтажни указания

Преди монтажа се консултирайте с техническата документация за прединсталация. Можете да я свалите от този сайт [www.duravit.com](http://www.duravit.com).

### Минимални разстояния

За да се осигури оптималното функциониране на сауната, както и за да се избегнат повреди в сградната конструкция, е задължително спазването на минималните разстояния по отношение на сградата.

отпред 1000 mm	отгоре 130 mm
отстрани 25 mm	отдолу 20 mm

#### 1 Проверете повърхностите (фигура 1)

- > След разопаковане и отстраняване на защитното фолио да се проверят повърхностите за драскотини и увреждания.
- > След разопаковане да се постави под повърхностите картон, за да се избегне тяхното увреждане.

#### 46 Да се положат камъни в сауната (фигура 46)

- > Камъните за сауната грижливо да се измият с течаща вода.
- > Камъните да се поставят по такъв начин върху поставката в сауната, че въздушният поток на конвектора да може да циркулира свободно между тях.
  - Поставете камъните леко отдалечени един от друг и напълнете съда до ръба (доставеното количество е по-голямо от необходимото)
  - да не се поставят начупени камъни ( $\emptyset < 35$  mm)

#### 55 Свързване на кабела (графика 55)

- > Свържете кабела в съответствие с надписа.
- > При необходимост свържете външен антенен кабел.

#### 70 Затегнете крилчатите гайки (фигура 70)

- > Затегнете крилчатите гайки на разстояние до около 1 mm от стената, за да не я надраскате.

#### 82 Закрепете пейките за сядане (фигура 82)

- > Отначало да се завият всички пластмасови винтове на дадена плоскост, след това да се затегнат докрай.

#### 92 Поставете уплътнения (фигура 92)

- > Навлажнете уплътненията и след това ги натиснете.



## Електроинсталация

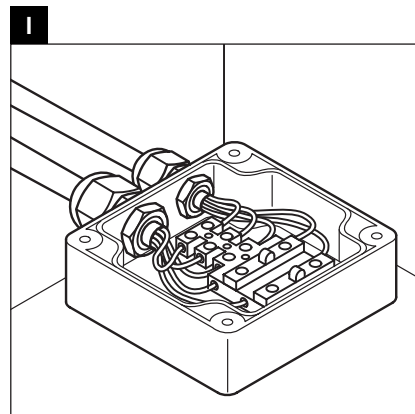


Токозахранване  
 Макс. номинална мощност  
 Защита с предпазител  
 RCD

3N ~ 380 – 415 V 50/60 Hz  
 6,6 kW  
 $I_N = 16 \text{ A}$   
 $I_{\Delta N} \leq 30 \text{ mA}$

### Предварителен монтаж

- > Положете фиксиран кабел за електрозахранването:
  - свържете отделната защита с предпазители и устройството за дефектнотокова защита (RCD)
  - свържете многополюсния разделителен прекъсвач
  - предвидете захранващи кабели с дължина навън от 3000 мм



### 56 Свържете сауната (фигура 56)

**УКАЗАНИЕ!** Избягвайте функционални смущения!

- > Не свързвайте проводниците с кабелна връзка.

**I** Свържете захранващия кабел към управлението.

### 57 Проверете функциите (фигура 57)

Експлоатацията на печта без камъни може да предизвика прекалено високи температури.

- > Експлоатирайте печта само с камъни.
- > Поставете магнита върху контакта на вратата.
- > Проверете функциите.
- > Отстранете магнита.

### 58 Полагане на кабел (графика 58)

- > Не полагайте захранващите кабели успоредно на управляващите кабели.



## Svarīgi norādījumi

### Par montāžas instrukciju

Šī montāžas instrukcija ir Duravit saunas sastāvdaļa un pirms montāžas tā ir rūpīgi jāizlasa.

### Signālvārdu un simbolu skaidrojums

**!** **BĪSTAMI!** Ja pastāv paaugstināts risks, nāves briesmas, iespējamās nopietnas traumas

**NORĀDĪJUMS!** Materiālo zaudējumu novēršanai



Norāde uz nodaļu "Elektroinstalācija"



Norāde uz **montāžas norādījumu** šajā nodaļā



Aicinājums veikt vizuālu pārbaudi (piem., skrāpējumi)



Norāde uz iepakojuma numuru

### Mērķauditorija un kvalifikācija

Saunas montāžu drīkst veikt tikai apmācīti sanitārtehniķi. Elektroinstalāciju drīkst veikt tikai apmācīti elektriķi.

### NORĀDĪJUMS!

Bez ierobežojumiem ir jāievēro vietējo apgādes uzņēmumu instalācijas noteikumi un valsts specifiskie standarti.

### Drošības norādījumi

**!** **BĪSTAMI!** Briesmas dzīvībai strāvas trieciena rezultātā.

> NEDRĪKST demontēt atsevišķus saunas komponentus.

### Montāžas norādījumi

Pirms montāžas ievērojiet pirminstalēšanas datu lapas. Tās ir pieejamas lejupielādei interneta tīmekļa vietnē [www.duravit.com](http://www.duravit.com).

### Minimālais attālums

Lai nodrošinātu saunas optimālu darbību un izvairītos no konstrukcijas bojājumiem, noteikti ir jāievēro minimālais attālums līdz konstrukcijas daļām.

priekšā 1000 mm	augšā 130 mm
sānos 25 mm	apakšā 20 mm

### 1 Virsmu pārbaude (1. zīm.)

- > Pēc izsaiņošanas un aizsargplēves noplēšanas pārbaudiet, vai virsmām nav skrāpējumu un citu bojājumu.
- > Pēc izsaiņošanas apakšā vienmēr palieciet kartonu, lai virsmas pasargātu no bojājumiem.

### 46 Saunas akmeņu ielikšana (46. zīm.)

- > Rūpīgi nomazgājiet saunas akmeņus zem tekoša ūdens.
- > Ielieciet saunas akmeņus tvertnē tā, lai konvekcijas gaisa plūsma varētu netraucēti cirkulēt starp akmeņiem:
  - Ievietojiet akmeņus brīvi, piepildot tvertni līdz malām (piegādes komplektā akmeņu ir vairāk nekā nepieciešams)
  - Nelieciet ieplaisājušus akmeņus ( $\emptyset < 35$  mm)

### 55 Kabeļu pieslēgšana (55. zīm.)

- > Savienojiet kabeļus atbilstoši to uzrakstiem.
- > Ja nepieciešams, pieslēdziet ārēju antenas kabeli.

### 70 Plāksnīšu skrūvju nostiprināšana (70. zīm.)

- > Lai nesaskrāpētu sienu, ieskrūvējiet plāksnīšu skrūves apm. 1 mm attālumā no sienas.

### 82 Lāvas nostiprināšana (82. zīm.)

- > Vispirms ieskrūvējiet visas viena lāvas līmeņa plastmasas skrūves, tad pievelciet skrūves līdz galam.

### 92 Blīvējumu uzlikšana (92. zīm.)

- > Blīvējumus samitriniet un tad iespiediet.



## Elektroinstalācija



Elektrības padeve  
Maks. nominālā jauda  
Drošinātāji  
RCD

3N ~ 380 – 415 V 50/60 Hz  
6,6 kW  
 $I_N = 16 \text{ A}$   
 $I_{\Delta N} \leq 30 \text{ mA}$

### Pirms instalēšanas

- > Instalējiet stacionāri iebūvēto barošanas vadu:
  - pieslēdziet atsevišķu drošinātāju un noplūdes strāvas aizsardzības ierīci (RCD)
  - pieslēdziet pilnībā atvienojošu galveno slēdzi,
  - barošanas vadu 3000 mm garumā izvietojiet tā, lai tas būtu redzams.

### 56 Saunas pieslēgšana (56. zīm.)

**NORĀDĪJUMS!** Izvairieties no darbības traucējumiem!

- > Nesasieniet vadus ar kabeļu saitēm.

**I** Pieslēdziet barošanas vadu vadības sistēmai.

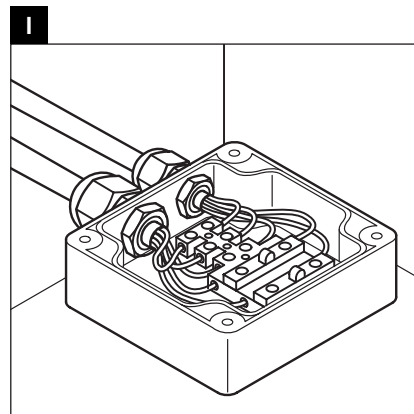
### 57 Darbības pārbaude (57. zīm.)

Kurinot krāsni bez saunas akmeņiem, iespējama nepieļaujama temperatūras paaugstināšanās.

- > Kuriniet krāsni tikai tad, ja ir ievietoti akmeņi.
- > Uzlieciet magnētu uz durvju kontakta.
- > Pārbaudiet darbību.
- > Noņemiet magnētu.

### 58 Kabeļu instalācija (58. zīm.)

- > Neizvietojiet galvenos barošanas vadus paralēli vadības sistēmas vadiem.





## Svarbūs nurodymai

### Apie montavimo instrukciją

Ši montavimo instrukcija yra „Duravit“ saunos sudedamoji dalis, todėl prieš pradėdami montuoti ją būtina atidžiai perskaityti.

### Signalinių žodžių ir simbolių paaiškinimai

**! PAVOJINGA!** Esant didelei rizikai, mirtinų, ar sunkių sužalojimų pavojui

**NURODYMAS!** Materialinės žalos pavojui išvengti



Nuoroda į skyrių **Elektros instaliacija**



Nuoroda į **Montavimo nurodymą** šiame skyriuje



Reikalavimas atlikti apžiūrą (pvz., ar nėra įbrėžimų)



Nuoroda į paketo numerį

### Tikslinė grupė ir kvalifikacija

Sauną leidžiama montuoti tik kvalifikuotiems santechnikams. Elektros instaliacijos darbus leidžiama atlikti tik elektrikams.

### PASTABA!

Būtina laikytis visų vietinių komunalinių paslaugų įmonių nustatytų instaliavimo taisyklių bei eksploataavimo šalyje galiojančių standartų.

### Saugos nurodymai

**! PAVOJINGA!** Elektros srovė kelia pavojų gyvybei.  
> NEIŠARDYKITE atskirų saunos komponentų.

### Montavimo nurodymai

Prieš pradėdami montuoti atlikite pirminės instaliacijos duomenų lapuose pateiktus nurodymus. Juos galite parsisiųsti iš interneto tinklalapio [www.duravit.com](http://www.duravit.com).

### Minimalūs atstumai

Optimaliam saunos veikimui užtikrinti ir statinio pažeidimams išvengti, būtina išlaikyti minimalius atstumus iki statinio korpuso.

priekyje 1000 mm	viršuje 130 mm
šonuose 25 mm	apačioje 20 mm

#### 1 Patikrinkite paviršius (1 brėž.)

- > Išpakavę ir nuėmę apsaugines plėveles, patikrinkite, ar paviršiai nesubraižyti ir nepažeisti.
- > Kad apsaugotumėte paviršius nuo pažeidimų, išpakuotas dalis padėkite ant kartono.

#### 46 Sudėkite saunos akmenis (46 brėž.)

- > Saunos akmenis gerai nuplaukite po tekančiu vandeniu.
- > Saunos akmenis sudėkite į akmenų talpyklą taip, kad tarp akmenų galėtų gerai cirkuliuoti konvekcinio oro srautas:
  - Akmenis į talpyklą dėkite laisvai, pripildykite talpyklą iki krašto (tiekiamame komplekte akmenų daugiau, negu reikia pripildyti)
  - nedėkite daužytų akmenų ( $\emptyset < 35$  mm).

#### 55 Prijunkite kabelį (55 brėž.)

- > Kabelį sujunkite vadovaudamiesi užrašais.
- > Jei reikia, prijunkite išorinį antenos kabelį.

#### 70 Pritvirtinkite varžtus su plokšteline galvute (70 brėž.)

- > Varžtus su plokšteline galvute įsukite maždaug 1 mm atstumu nuo sienos, kad jos neįbrėžtumėte.

#### 82 Pritvirtinkite sėdynes (82 brėž.)

- > Pirmiausia šiek tiek įsukite visus vienos sėdynės plastikinius varžtus, o tada juos užveržkite.

#### 92 Uždėkite sandariklius (92 brėž.)

- > Sandariklius sudrėkinkite, o tada įspauskite.





## Elektros instaliacija



Srovės tiekimas  
Maks. vardinė galia  
Saugiklis  
RCD

3N ~ 380 – 415 V 50/60 Hz  
6,6 kW  
 $I_N = 16 \text{ A}$   
 $I_{\Delta N} \leq 30 \text{ mA}$

### Pirminis įrengimas

- > Nutieskite stacionarias elektros tiekimo linijas:
  - prijunkite atskirą saugiklį ir nuotėkio srovės apsauginį įtaisą (RCD),
  - prijunkite visų fazių srovę atjungiantį pagrindinį jungiklį,
  - maitinimo liniją palikite išsikišusią 3 000 mm.

#### 56 Prijunkite sauną (56 brėž.)

**NURODYMAS!** Saugokite, kad nesukeltumėte trikdžių!

- > Laidų nesuriškite užtrauktukais.

**I** Maitinimo liniją prijunkite prie valdymo sistemos.

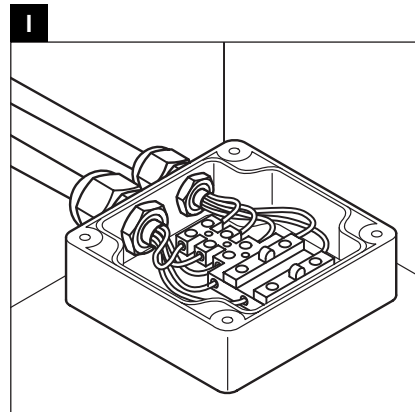
#### 57 Patikrinkite, kaip veikia (57 brėž.)

Naudojant krosnelę be saunos akmenų, gali būti pasiekama neleidžiamai aukšta temperatūra.

- > Krosnelę naudokite tik su saunos akmenimis.
- > Ant durų kontakto uždėkite magnetą.
- > Patikrinkite, kaip veikia.
- > Nuimkite magnetą.

#### 58 Patieskite kabelį (58 brėž.)

- > Pagrindinių maitinimo linijų netieskite lygiagrečiai valdymo linijoms.





## Önemli bilgiler

### Montaj kılavuzuyla ilgili

Bu montaj kılavuzu Duravit saunanın bir parçasıdır ve montajdan önce titizlikle okunmalıdır.

### Sinyal kelimelerinin ve sembollerin açıklaması

**⚠ TEHLİKE!** Yüksek dereceli riskte, ölümcül tehlikeler, ağır yaralanmalar

**UYARI!** Maddi zararları önlemek için



**Elektrik tesisatı** bölümüne işaret etmektedir



Bu bölümdeki **montaj uyarılarına** işaret etmektedir



Gözle kontrol etme talebi (örn. çizikler bakımından)



Paket numarasına işaret

### Hedef Kitle ve Özellikleri

Sauna sadece meslek eğitimi görmüş sıhhi tesisatçılar ve yetkili servisler tarafından monte edilmelidir. Elektrik tesisatı sadece meslek eğitimi görmüş sıhhi tesisatçılar ve yetkili servisler tarafından monte edilmelidir.

### BİLGİ!

Yerel kurumların montaj hükümlerine ve ülkelere özgü standartlara mutlaka uyulması gerekmektedir.

### Güvenlik uyarıları

**⚠ TEHLİKE!** Elektrik çarpmasından dolayı hayati tehlike.

> Saunanın ayrı bileşenlerini SÖKMEYİNİZ.

### Montaj uyarıları

Montajdan önce ön montaj veri formlarına dikkat ediniz. Bunları internetten [www.duravit.com](http://www.duravit.com) adresinden yükleyebilirsiniz.

### Asgari mesafeler

Saunanın optimum fonksiyonunu sağlamak ve binada zararları önlemek için bina gövdesine göre asgari mesafelere zorunlu olarak uyulması gerekmektedir.

ön 1000 mm üst 130 mm  
yan 25 mm alt 20 mm

### 1 Yüzeylerin kontrol edilmesi (Grafik 1)

- > Ambalajından çıkarttıktan ve koruyucu folyoyu üzerinden çektikten sonra yüzeyleri çizikler ve hasarlar bakımından kontrol ediniz.
- > Ambalajından çıkarttıktan sonra yüzeyleri hasarlara karşı korumak için altına daima mukavva koyunuz.

### 46 Sauna taşlarının yerleştirilmesi (Grafik 46)

- > Sauna taşlarını akan suyun altında iyice yıkayınız.
- > Sauna taşlarına taş haznesi içine, devridaim hava akımı taşlar arasında rahat dolaşabilecek şekilde yerleştiriniz:
  - Taşları sıkıştırmadan yerleştirin ve hazneyi kenarına kadar doldurun (Teslimat kapsamı gerekli miktardan fazladır)
  - kırılmış taşlar kullanmayınız ( $\emptyset < 35$  mm)

### 55 Kabloların bağlanması (Grafik 55)

- > Kabloları işaretlere uygun olarak bağlayınız.
- > Gerekirse harici anten kablosu bağlayınız.

### 70 Kare başlı vidaların sabitlenmesi (Grafik 70)

- > Duvarı çizmemek için kare başlı vidaları duvara yaklaşık 1 mm mesafe bırakarak vidalayınız.

### 82 Bankların montajı (Grafik 82)

- > Önce bir oturma düzeyinin bütün plastik vidalarını hafifçe vidalayın, sonra vidaları tam olarak sıkılayınız.

### 92 Contaların takılması (Grafik 92)

- > Contaları ıslatın ve sonra bastırarak yerlerine yerleştiriniz.



## Elektrik tesisatı



Akım beslemesi  
Maks. anma gücü  
Sigorta  
RCD

3N ~ 380 – 415 V 50/60 Hz  
6,6 kW  
 $I_N = 16 \text{ A}$   
 $I_{\Delta N} \leq 30 \text{ mA}$

### Ön Kurulum

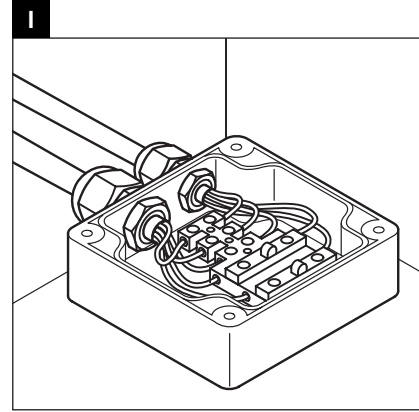
- > Elektrik beslemesi için sabit döşenmiş besleme kabloları döşeyiniz:
  - Her bir besleme hattının kendine ait sigortası ve kaçak akım rölesi (RCD) bulunmalıdır
  - tüm kutupları ayıran ana şalter hazırlayınız
  - Besleme hattı 3000 mm kadar dışarı sarkmalıdır

#### 56 Saunanın bağlanması (Grafik 56)

**UYARI!** Fonksiyon arızalarını önleyiniz!

- > Kabloları, kablo bağlama klipsleriyle birbirine bağlamayınız.

**I** Besleme kablolarını kontrol ünitesine bağlayınız.



#### 57 Fonksiyonlarını kontrol ediniz (Grafik 57)

Sauna sobasının sauna taşları olmadan çalıştırılması izin verilmeyen yükseklikte sıcaklıklara neden olabilir.

- > Sauna sobasını sadece sauna taşlarıyla birlikte çalıştırınız.
- > Mıknatısı kapı kontağı üzerine yerleştiriniz.
- > Fonksiyonları kontrol ediniz.
- > Mıknatısı yerinden alınız.

#### 58 Kabloların bağlanması (Grafik 58)

- > Ana besleme kablolarını kontrol kablolarına paralel olarak döşemeyiniz.



## 重要说明

### 关于安装说明书

本安装说明书是杜拉维特 (Duravit) 桑拿房的组成部分, 安装前须认真阅读。

### 信息词及符号的解释

**⚠ 危险!** 提示高风险、致命危险、严重受伤

**提示!** 避免发生物品损失



请参阅章节电气安装



请参阅本章节中的安装说明



要求视检 (比如检查划痕)



参见包裹号

### 目标群及资质

桑拿房仅允许由接受过培训的专业安装人员实施安装。电气安装仅允许由接受过培训的电气安装人员实施。

**提示!** 当地供能供水企业的安装规则及相关的国家标准, 必须无条件遵守。

### 安全提示

**⚠ 危险!** 电击可导致生命危险。  
> 禁止拆卸桑拿房的单个部件。

### 安装提示

安装前请注意查看装前数据表。数据表可从 [www.duravit.com](http://www.duravit.com) 下载。

### 最小距离

为了确保桑拿房的最佳功能并避免建筑结构的破坏, 必须严格遵守至建筑物本体的最小距离。

前面 1000 mm 顶部 130 mm  
侧面 25 mm 底部 20 mm

### 1 检查表面 (图 1)

- > 打开包装、去除保护膜后, 请检查表面是否有划痕或损坏。
- > 打开包装后, 请始终在产品下方垫上纸板, 以防止表面损坏。

### 46 放入桑拿石 (图 46)

- > 请用自来水将桑拿石冲洗干净。
- > 将桑拿石放入盛放容器中, 确保石头之间的对流空气能够良好循环:
  - 将桑拿石松散地放入, 直至到达容器边缘 (随产品提供的桑拿石数量超过需要的数量)
  - 请勿放入碎裂的石头 ( $\varnothing < 35$  mm)

### 55 连接电缆 (图 55)

- > 根据文字说明连接电缆。
- > 如有可能连接外部天线电缆。

### 70 固定板头螺钉 (图 70)

- > 将板头螺钉拧入至距壁面约 1 mm 之处, 以免损坏壁面。

### 82 固定座椅 (图 82)

- > 先将座椅的全部塑料螺钉拧入, 然后上紧螺钉。

### 92 安装密封件 (图 92)

- > 润湿密封条, 然后将其压入。



## 电气安装



电源  
最大额定功率  
保险装置  
RCD

3N ~ 380 – 415 V 50/60 Hz

6.6 kW

$I_N = 16 \text{ A}$

$I_{\Delta N} \leq 30 \text{ mA}$

### 预先安装

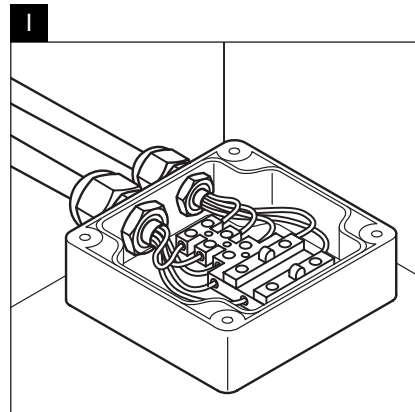
- > 铺设固定的电源引线：
  - 串接独立的保险装置和剩余电流动作保护装置 (RCD)
  - 串接全相分离式主开关
  - 引线露在外面的部分应长达 3000 mm

### 56 连接桑拿房 (图 56)

提示！避免功能故障的发生！

- > 请勿使用电缆扎带将电线扎在一起。

**I** 将引线连接至控制系统。



### 57 检查功能 (图 57)

操作不带桑拿石的加热器会导致不允许的温度过高。

- > 只能操作带桑拿石的加热器。
- > 将磁铁放在门触点接头上。
- > 检查功能。
- > 移除磁铁。

### 58 敷设电缆 (图 58)

- > 请勿将主引线与控制电线平行铺设。



## 주의 사항

### 설치 설명서 사용 지침

이 설치 설명서는 Duravit 사우나에 관한 것이며 설치 전에 주의해서 읽으시기 바랍니다.

### 신호어 및 기호 설명

**⚠ 위험!** 높은 위험성, 치명적인 위험 및 큰 부상의 경우

**주의!** 물품 손상 방지를 위해



전기설치단원 참조



이 단원의 설치 지침 참조



육안검사 요구(예를 들어, 굽힘 여부)



상자 번호 참조

### 목표 그룹 및 자격

사우나는 반드시 위생설비 자격을 갖춘 기술자가 설치해야 합니다. 전기설비는 반드시 전기장치 설치 자격을 갖춘 기술자가 설치해야 합니다.

### 주의!

해당 지역 전력 회사의 설치 규정 및 국가별 규격을 반드시 준수하십시오.

### 안전 지침

**⚠ 위험!** 감전 위험  
> 사우나의 개별 구성요소를 분해하지 마십시오.

### 설치할 때 주의할 사항

설치 전에 사전 설치에 대한 데이터 시트를 참조하십시오. 이 데이터 시트는 인터넷 사이트 [www.duravit.com](http://www.duravit.com)에서 다운로드할 수 있습니다.

### 최소 간격

사우나의 최적의 기능을 보장하고 구조적 손상을 방지하기 위해, 반드시 구조 바디에 대한 최소 간격을 준수해야 합니다.

앞 1000 mm      위 130 mm  
옆 25 mm        아래 20 mm

- 1** 표면 점검(그래픽 1)
- > 포장을 풀고 보호 필름을 벗긴 후 표면에 긁힘이나 손상이 없는지 점검합니다.
  - > 포장을 풀고 난 후 표면의 손상을 방지하기 위해 박스를 밑에 까십시오.

- 46** 사우나 스톤 깔기(그래픽 46)
- > 흐르는 물에 사우나 스톤을 깨끗이 씻습니다.
  - > 사우나 스톤을 스톤 용기에 깔고 돌 사이에서 대류 공기흐름이 잘 순환되도록 하십시오.
    - 스톤을 띄엄띄엄 깔고 용기를 가장자리 끝까지 채우십시오(스톤은 필요한 양보다 많이 제공됩니다).
    - 부서진 돌은 깔지 마십시오 (Ø < 35 mm)

- 55** 케이블 연결하기(그래픽 55)
- > 라벨에 따라 케이블을 연결하십시오.
  - > 필요한 경우 외장 안테나 케이블을 연결하십시오.

- 70** 나사 고정하기(그래픽 70)
- > 벽에 흠집이 생기지 않도록 하기 위해서는 벽에서 1mm 간격까지 나사를 돌리십시오.

- 82** 시트 고정하기(그래픽 82)
- > 우선 시트면의 모든 플라스틱 나사를 돌린 다음 나사를 확실히 고정하십시오.

- 92** 패킹 부착하기(그래픽 92)
- > 패킹을 적신 다음 눌러 넣으십시오.



## 전기설비



전원  
최대 정격 출력  
안전장치  
RCD

3N~380-415 V 50/60 Hz

6,6 kW

$I_N = 16 \text{ A}$

$I_{\Delta N} \leq 30 \text{ mA}$

### 설치 준비

#### > 전원 공급용 배선 케이블 설치:

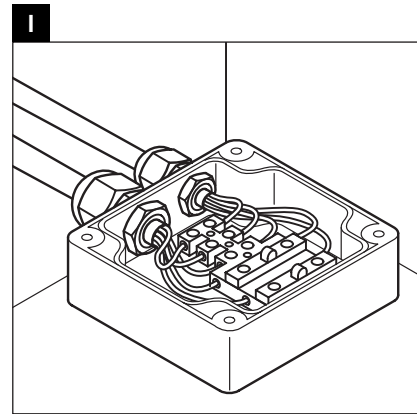
- 별도 퓨즈 및 누전차단기(RCD) 사전 연결
- 전극 분리 메인 스위치 사전 연결
- 케이블을 3,000mm 노출시키십시오.

#### **56** 사우나 연결하기(그래픽 56)

주의! 기능 장애가 발생하지 않도록 하십시오!

- > 라인을 케이블 바인더로 묶지 마십시오.

**I** 공급 라인을 제어 장치에 연결하십시오.



#### **57** 기능 점검(그래픽 57)

사우나 스톤을 넣지 않은 채 오븐을 작동하면 온도가 지나치게 올라갈 수 있습니다.

- > 반드시 사우나 스톤을 넣은 상태로 오븐을 작동하십시오.
- > 도어 콘택에 자석을 놓으십시오.
- > 정상적으로 작동하는지 확인하십시오.
- > 자석을 제거하십시오.

#### **58** 케이블 옮기기(그래픽 58)

- > 주요 공급 라인을 제어 라인과 평행으로 배선하지 마십시오.



## 重要注意事項

### 設置説明書について

本設置説明書は Duravit 社製サウナの付属物であり、設置する前によくお読みいただく必要があります。

### 用語と記号の説明

**⚠ 危険** 危険性が高い場合や、命にかかわる危険、重傷を負う危険がある場合

**注意事項** 物的損害を避けるため



電気設備の章を参照



この章の設置に関する注意事項



視認の要求 (引っかけ傷など)



パッケージ番号に関する注意事項

### 対象者および資格

サウナは必ず専門知識のある水道業者が設置しなければなりません。電気設備は必ず専門知識のある電気設備業者が行わなければなりません。

### 指摘!

必ず設置する地域の公益企業の設置規則および各国特有の規定に従わなければなりません。

### 安全指摘事項

**⚠ 危険 感電による生命の危険**  
> サウナの個々の部品を取り外さないでください。

### 取り付け時の注意

設置する前に、仮設置データシートをご確認ください。これらのデータシートは、インターネットで [www.duravit.com](http://www.duravit.com) からダウンロードすることができます。

#### 最低限の間隔

サウナが最適に機能し、設備の故障を防止するための最低限の間隔を必ず確保する必要があります。

前面 1000 mm 上面 130 mm  
側面 25 mm 底面 20 mm

- 1** 表面を点検する (図 1)
  - > 開梱して保護フィルムを剥がした後、表面に引っかき傷や損傷がないか点検します。
  - > 開梱後は常にボール紙を下に敷いて、表面に傷がつかないようにします。
- 46** サウナストーンを入れる (図 46)
  - > サウナストーンを流水で入念に洗います。
  - > サウナストーンを石の容器に入れて、対流する空気がストーンの間を良好に循環するようにします。
    - ストーンを入れて、容器のふちまでいっぱいにします。(納品内容は必要な量より多くなっています)
    - 細かく砕けたストーンは入れないでください (Ø < 35 mm)
- 55** ケーブルを接続する (図 55)
  - > ケーブルをラベルに従って接続します。
  - > 場合により、外部アンテナケーブルを接続します。
- 70** 蝶ネジを固定する (図 70)
  - > 壁を傷つけないように、蝶ネジを壁から約 1 mm の間隔になるまでねじ込みます。
- 82** シートを固定する (図 82)
  - > まず、シート面のすべてのプラスチックネジを軽くねじ込んでから、ネジを最後まで締め付けます。
- 92** シールを取り付ける (図 92)
  - > シールを湿らせてから押し付けます。





## 電気設備



電源  
最高出力  
ヒューズ  
RCD

3N ~ 380 - 415 V 50/60 Hz

6.6 kW

$I_N = 16 \text{ A}$

$I_{\Delta N} \leq 30 \text{ mA}$

### 取り付け前

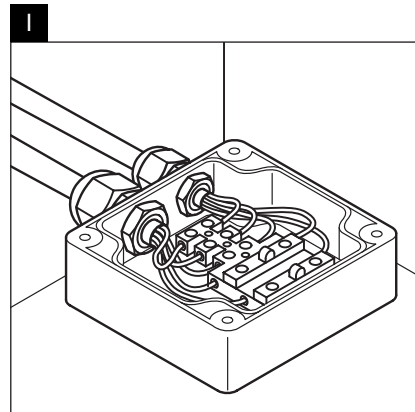
- > 無停電電源装置ケーブルを接続します：
  - 個別のヒューズおよび残留電流デバイス (RCD) を接続しておきます
  - 全極を切断したメインスイッチを接続しておきます
  - フィードケーブルを 3,000 mm 見えるようにしておきます

#### 56 サウナを接続する (図 56)

注意事項機能障害が発生しないようにしてください。

- > ケーブルをケーブルタイで束ねないでください。

**I** フィードケーブルをコントロールに接続します。



#### 57 機能を点検する (図 57)

サウナストーンを入れずにストーブを作動させると、温度が異常に高くなるおそれがあります。

- > ストーブには必ずサウナストーンを使用してください。
- > ドアコンタクトにソレノイドを置いてください。
- > 機能を点検してください。
- > ソレノイドを除去してください。

#### 58 ケーブルを接続する (図 58)

- > メインフィードケーブルをコントロールケーブルに対して平行に取り回さないでください。



## ملاحظات هامة

### إرشادات التركيب

يجب مراعاة ورقة إرشادات التركيب الأولى. ويمكن تنزيل هذه البيانات من على موقع الإنترنت التالي: [www.duravit.com](http://www.duravit.com).

### مسافات الأمان الدنيا

لضمان الأداء الوظيفي المثالي للساونا ومنع حدوث أضرار بالوحدة، يجب الالتزام بمسافات الأمان الدنيا بالنسبة لجسم الوحدة.

- في الأمام 1000 مم
- من أعلى 130 مم
- من الجانب 25 مم
- من أسفل 20 مم

### 1 فحص الأسطح (صورة 1)

- < افحص الأسطح بعد فك الغلاف وإخراج رقائق الحماية من حيث تعرضها لخدوش أو أضرار.
- < احرص دائماً بعد فك الغلاف على وضع عبوة كرتونية للأسفل، وذلك لحماية الأسطح من التعرض لأضرار.

### 46 تركيب أحجار الساونا (صورة 46)

- < قم بغسل أحجار الساونا جيداً تحت الماء الجاري.
- < ضع أحجار الساونا في وعاء الأحجار بحيث يمكن تدوير تيار الحمل الحراري جيداً بين الأحجار:
- ضع الأحجار بحيث تكون مرتخية واملأ الوعاء حتى الحافة (الكمية الموردة أكبر من الكمية المطلوبة)
- لا تضع أحجاراً مكسورة (القطر > 30 مم)

### 55 توصيل الكابل (صورة 55)

- < قم بتوصيل الكابل وفقاً للنقش.
- < قم بتوصيل كابل هوائي خارجي إذا لزم الأمر.

### 70 تثبيت المسامير المسطحة (صورة 70)

- < قم بربط المسامير المسطحة على بعد 1 مم تقريباً من الجدار، تجنباً لخدش الجدار.

### 82 تثبيت المقاعد (صورة 82)

- < اربط أولاً جميع المسامير البلاستيكية الخاصة بلوح المقعد، ثم قم بتثبيت المسامير بإحكام.

### 92 تركيب عناصر الإحكام (صورة 92)

- < قم بترطيب عناصر الإحكام ثم اضغطها.

### معلومات حول دليل التركيب

يعد دليل التركيب هذا جزءاً لا يتجزأ من ساونا Duravit، ويجب قراءته بعناية قبل البدء في التركيب.

### شرح الصور الإرشادية والرموز

**⚠️ خطر!** في حالة الخطورة العالية والمخاطر المميتة والإصابات البالغة

**ملاحظة!** لتجنب حدوث أضرار مادية



إشارة إلى فصل التركيبات الكهربائية



إشارة إلى إرشادات التركيب الواردة في هذا الفصل



طلب معاينة (مثلاً بحثاً عن أية خدوش)



إشارة إلى رقم الباقة

### الفئة الموجه لها والمؤهلات اللازمة

لا يسمح بأن يقوم بتركيب الساونا إلا سباك صحي مدرب على ذلك. يجب ألا يقوم بتنفيذ التوصيلات الكهربائية إلا فني كهرباء مدرب على ذلك.

### ملاحظة!

يجب الالتزام التام بتعليمات التركيب التي تحددها الشركة المحلية الموردة، وأيضاً بالمعايير المحلية السارية.

### تنبيهات الأمان

**⚠️ خطر! خطر الموت بسبب صعقة كهربائية.**

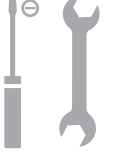
< لا تقم بفك المكونات المختلفة للساونا.



## التوصيلات الكهربائية

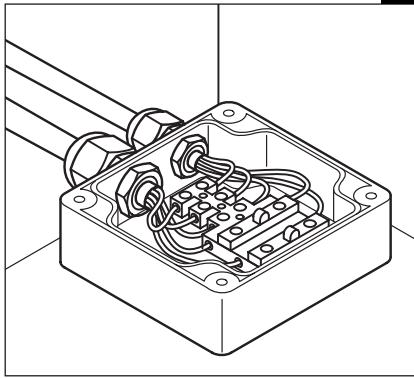
380 ~ 3N - 415 فولت 60/50 هرتز  
 6,6 كيلو وات  
 $I_N = 16$  أمبير  
 $I_{\Delta N} \geq 30$  مللي أمبير

الإمداد بالتيار الكهربائي  
 أقصى قدرة اسمية للأداء  
 التأمين  
 تجهيزة RCD



### التركيب الأولي

- < ضع كابل الإمداد بالتيار الكهربائي المعزول:
- يجب تركيب تأمين إضافي وتجهيزة حماية من التيار الزائد (RCD)
- قم بتوصيل مفتاح رئيسي فاصل لجميع الأقطاب
- اجعل الكابل ظاهرا بمقدار 3000 مم



56

### توصيل الساونا (صورة 56)

- ملاحظة! تجنب وجود أي اختلالات وظيفية.
- < لا تربط الكابلات معا باستخدام مثبتات الكابلات.

1 قم بتوصيل كابل الإمداد بالتيار بوحدة التحكم.

57

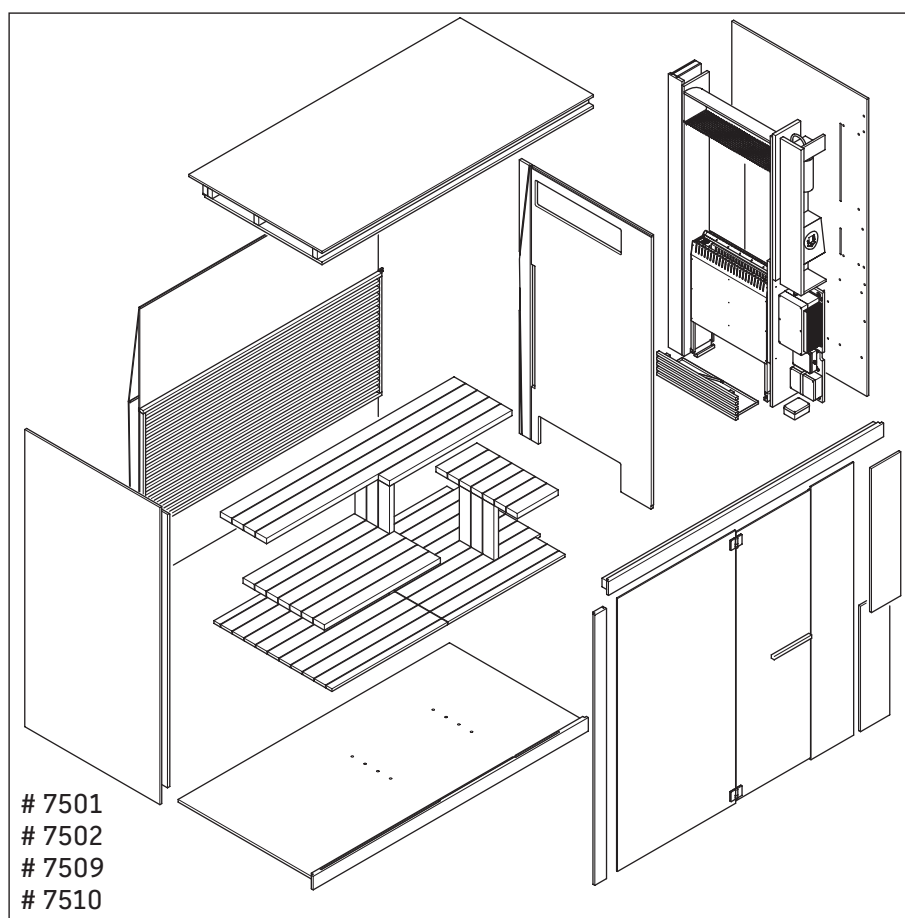
### فحص الوظائف (صورة 57)

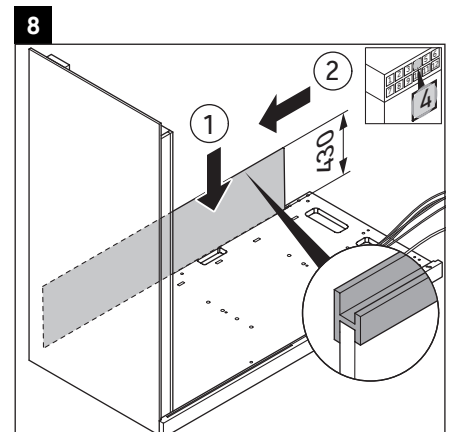
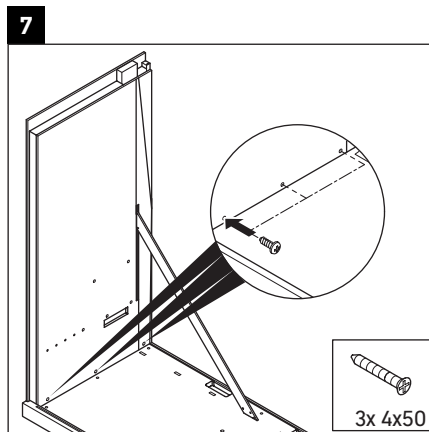
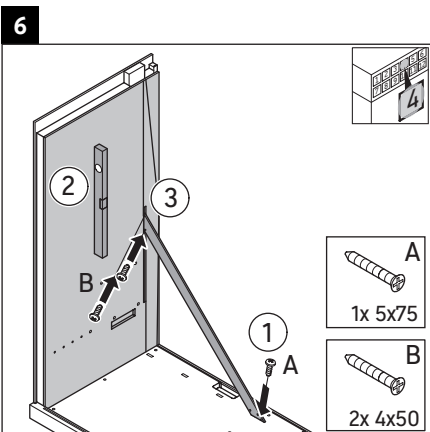
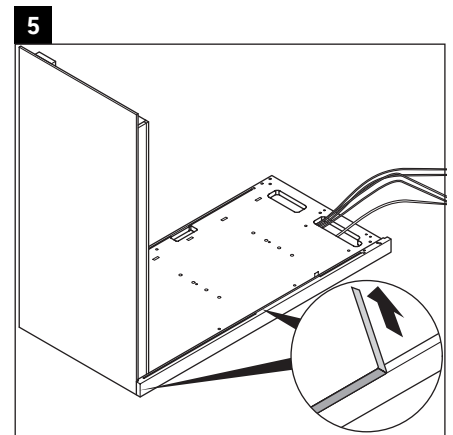
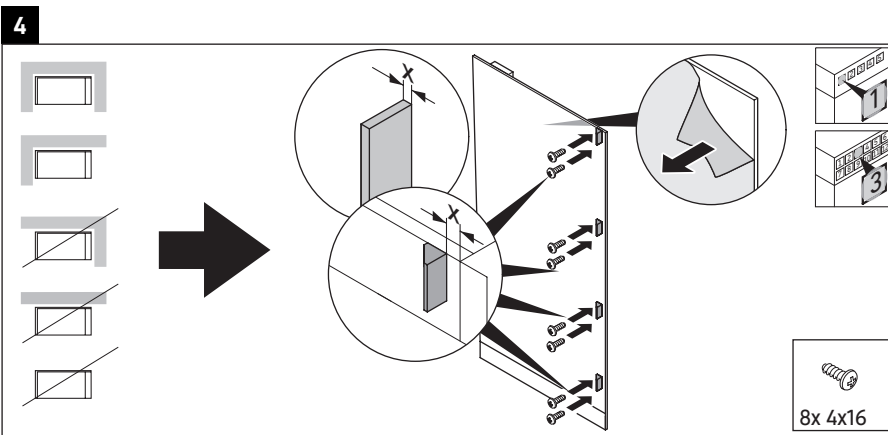
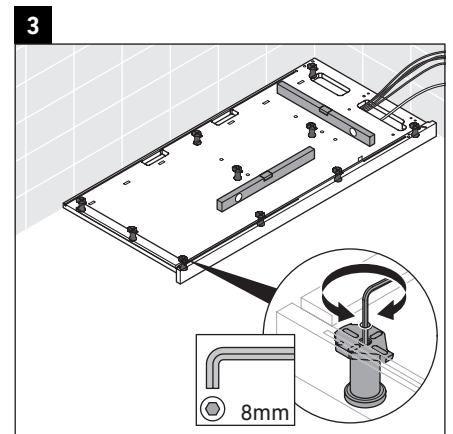
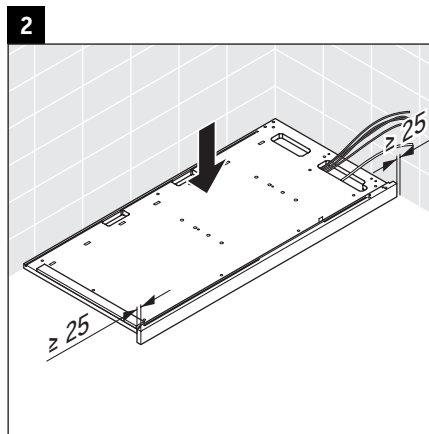
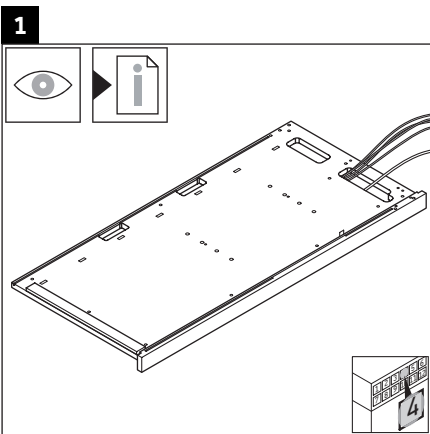
- يمكن أن يؤدي تشغيل الفرن بدون حجارة الساونا إلى ارتفاع درجات الحرارة بصورة غير مقبولة.
- < لا تقم بتشغيل الفرن إلا بواسطة أحجار الساونا.
- < ضع مغناطيسا على ملابس الباب.
- < افحص الوظائف.
- < قم بإزالة المغناطيس.

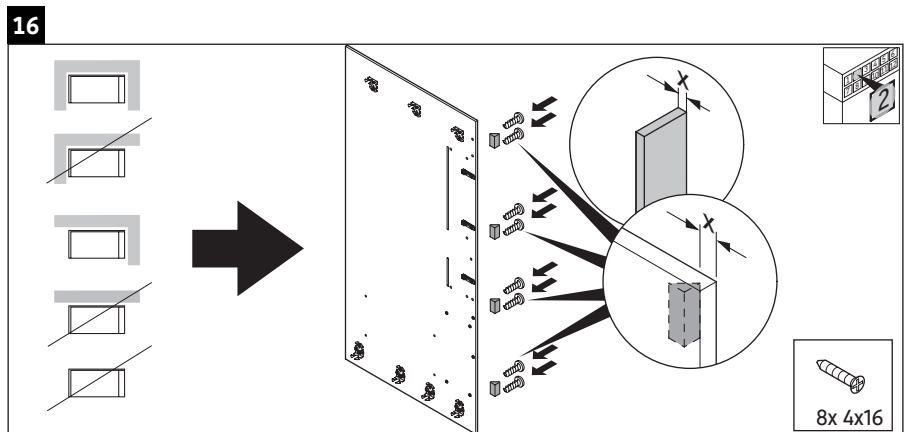
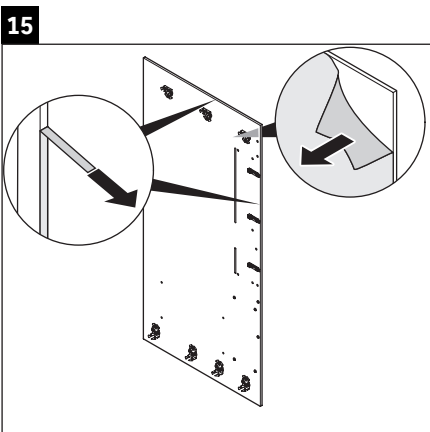
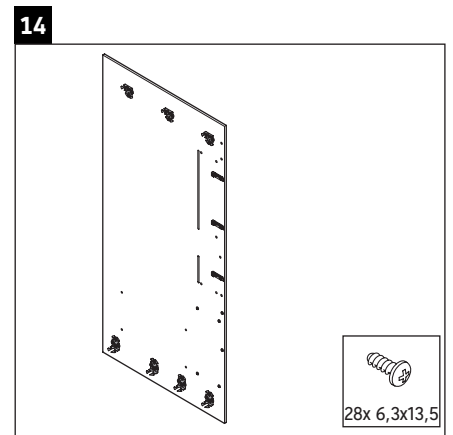
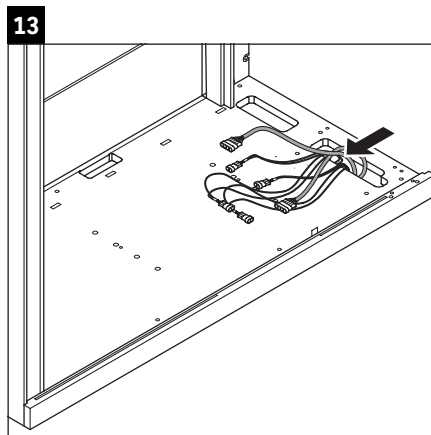
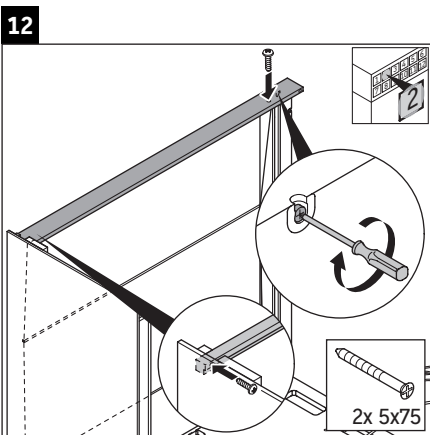
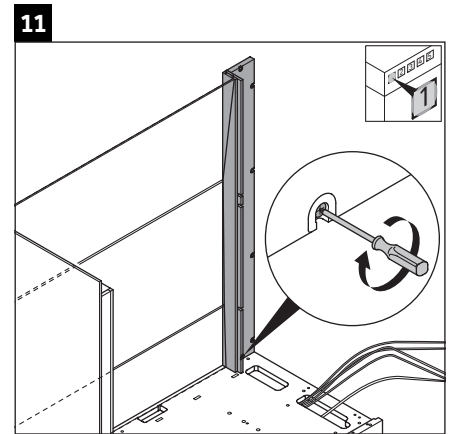
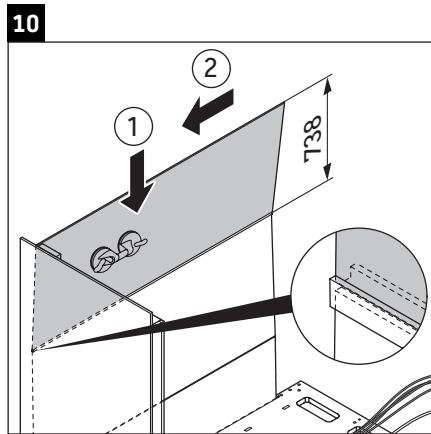
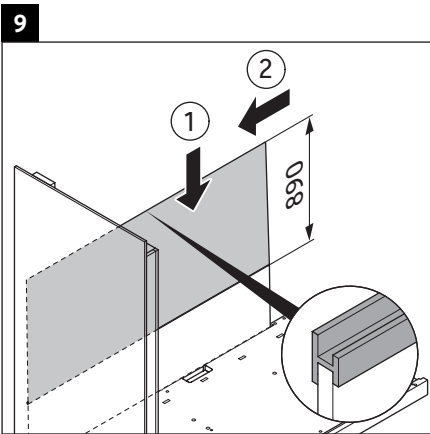
58

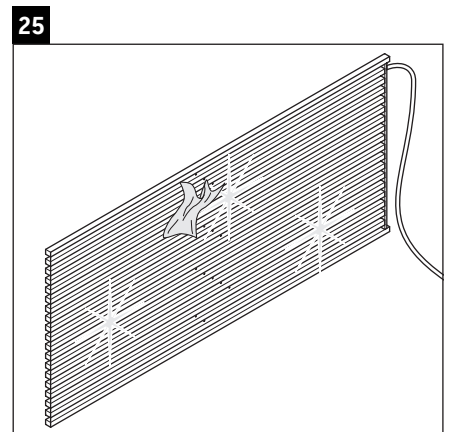
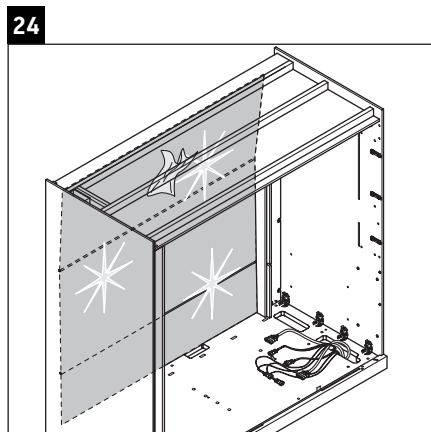
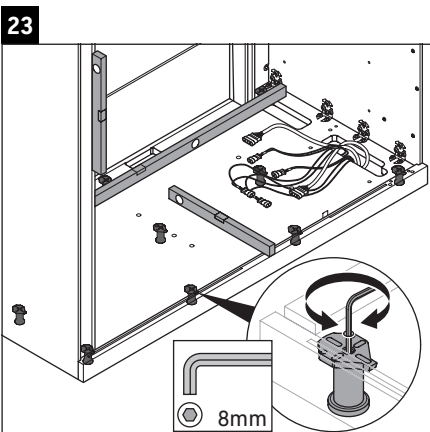
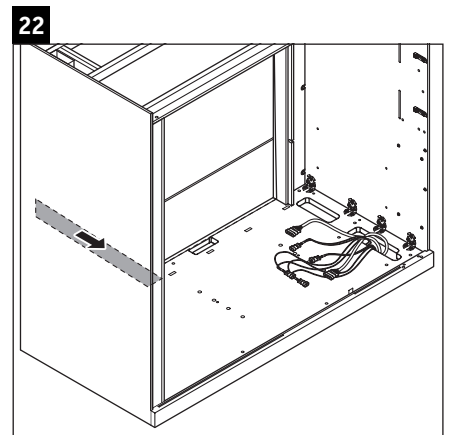
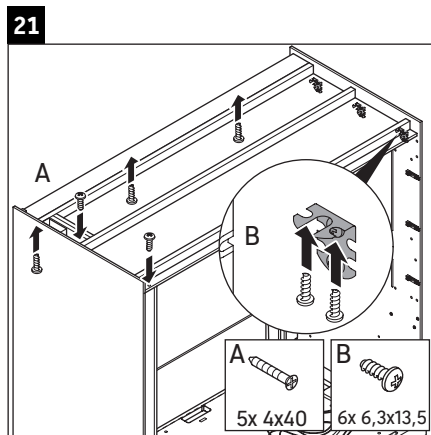
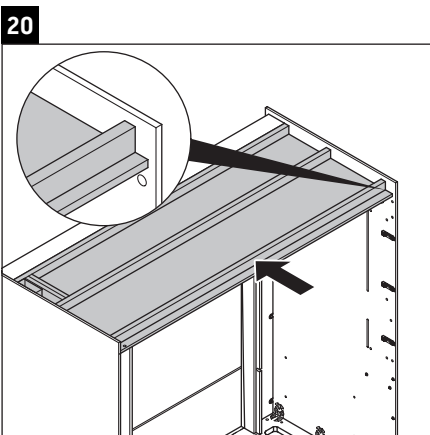
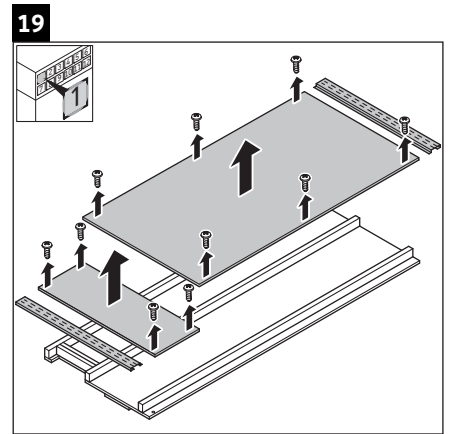
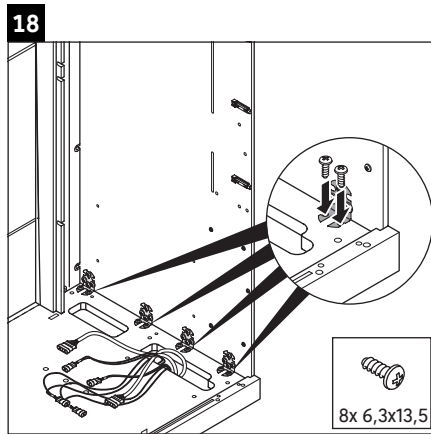
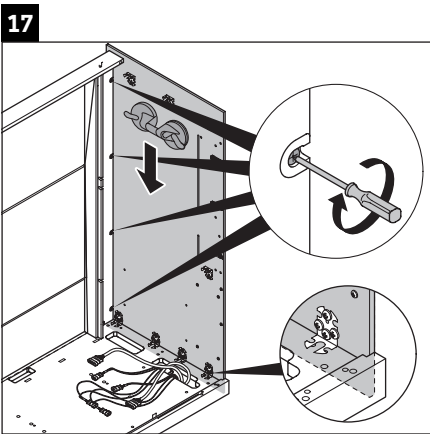
### توصيل الكابلات (صورة 58)

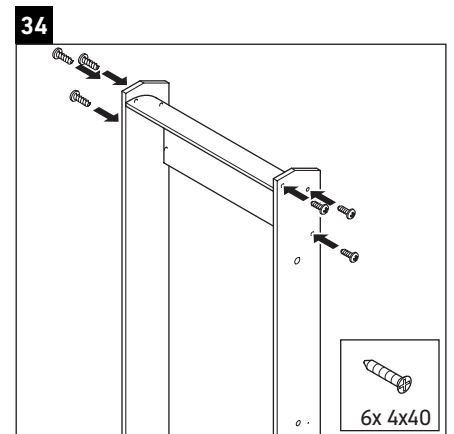
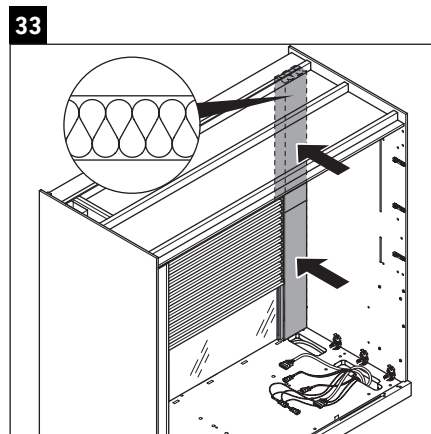
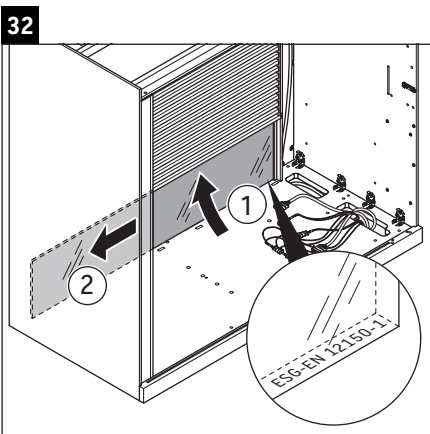
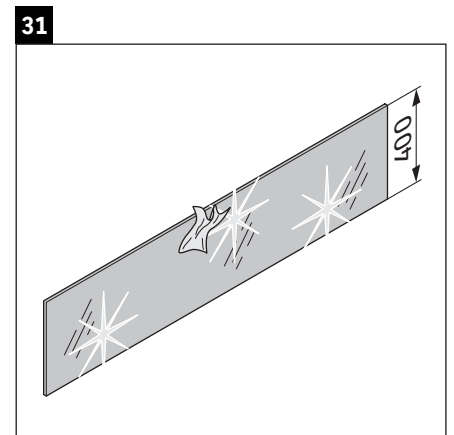
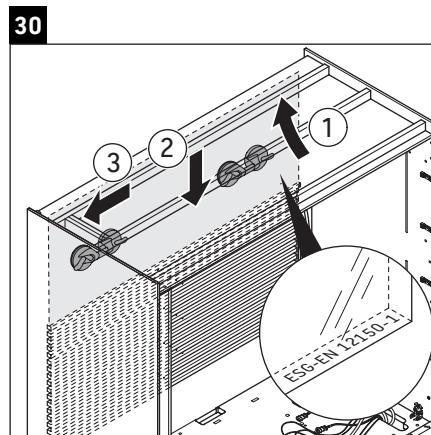
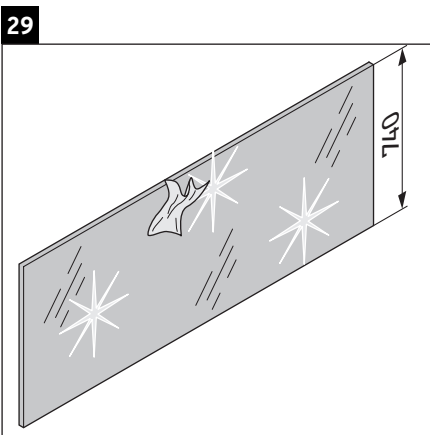
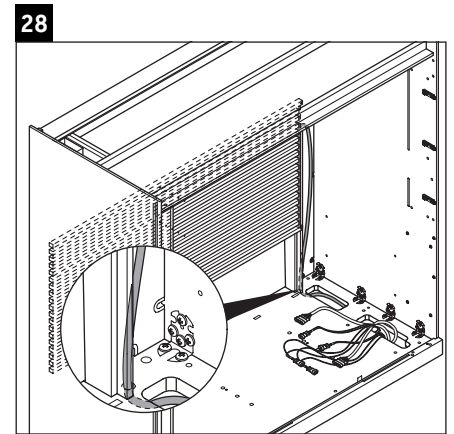
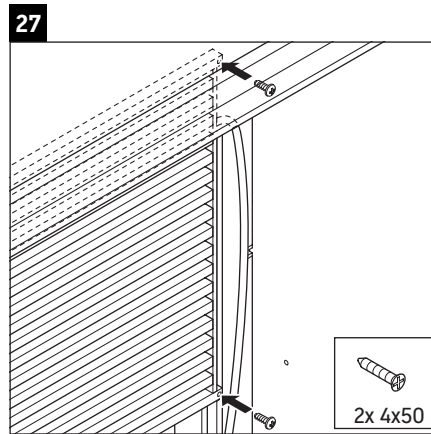
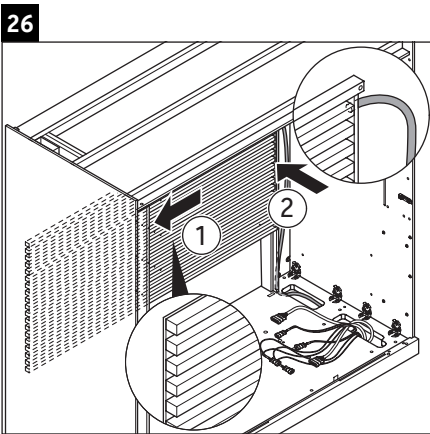
- < لا تضع كابلات الإمداد بالتيار الرئيسية موازية لكابلات التحكم.



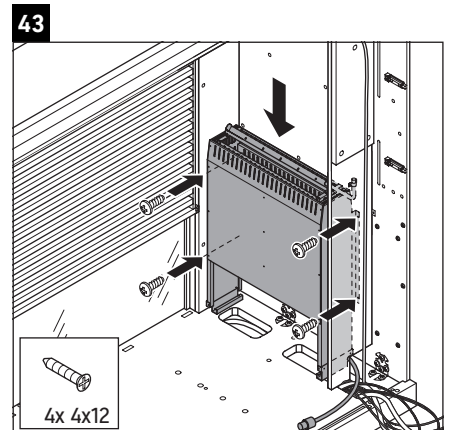
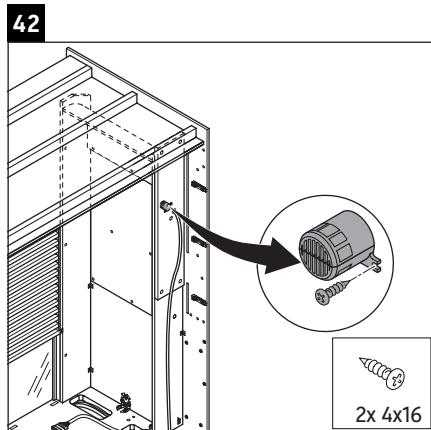
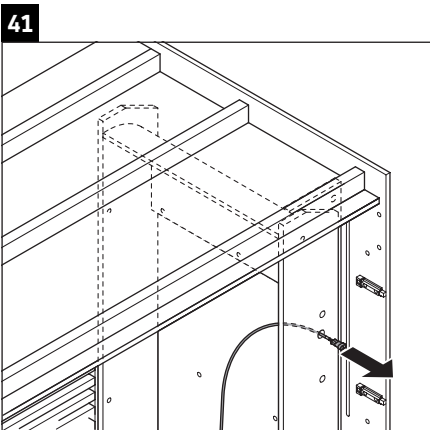
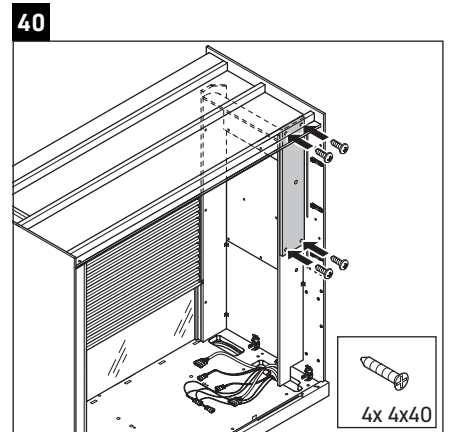
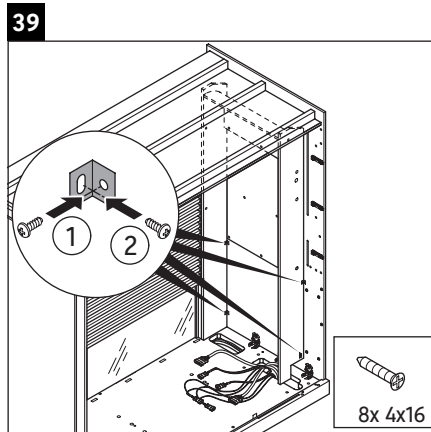
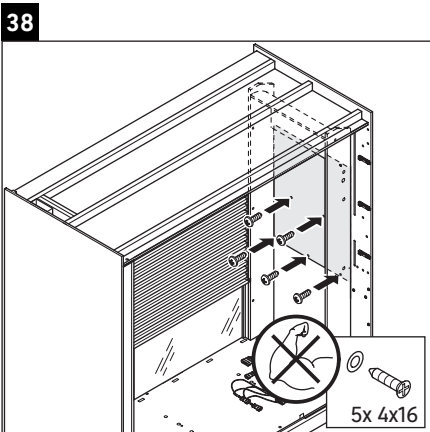
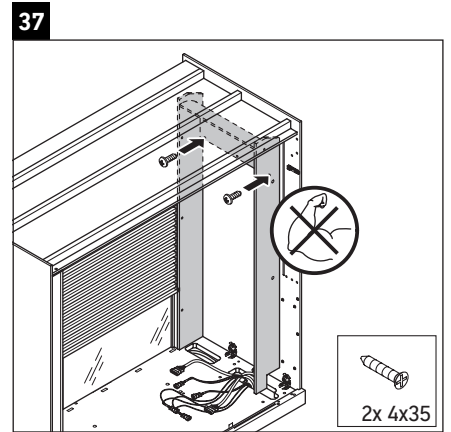
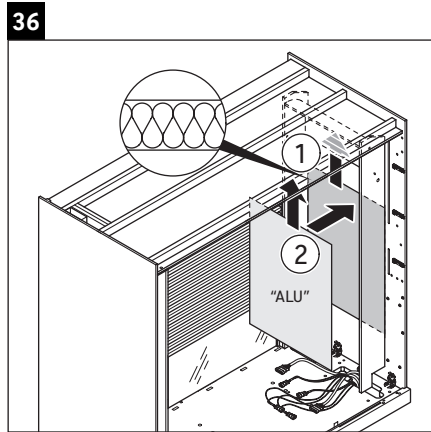
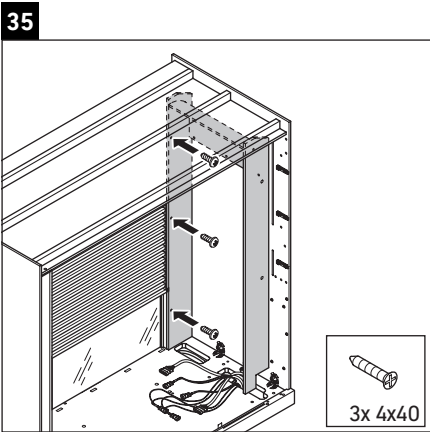


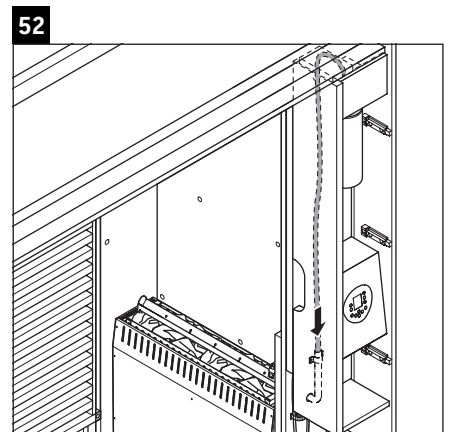
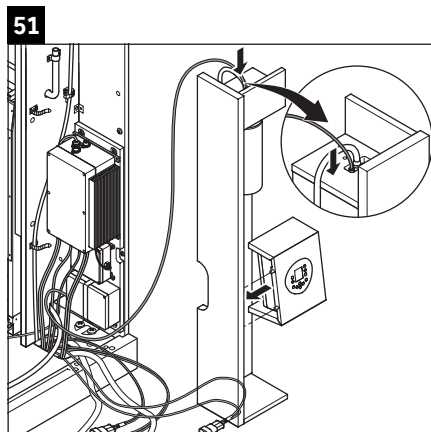
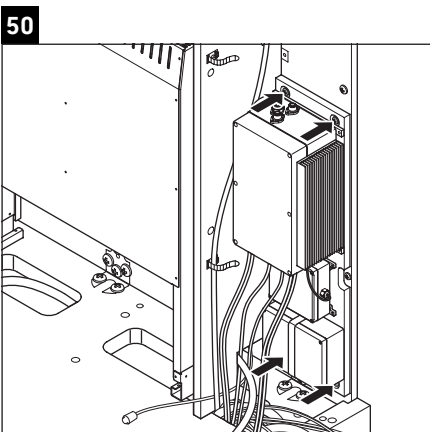
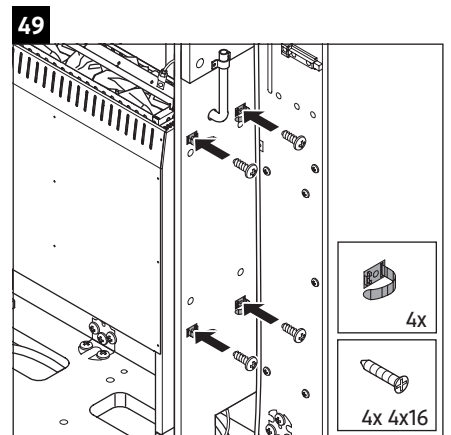
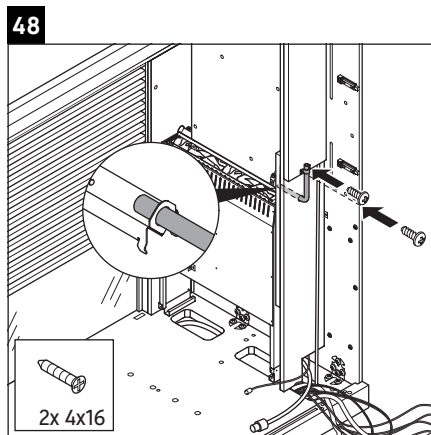
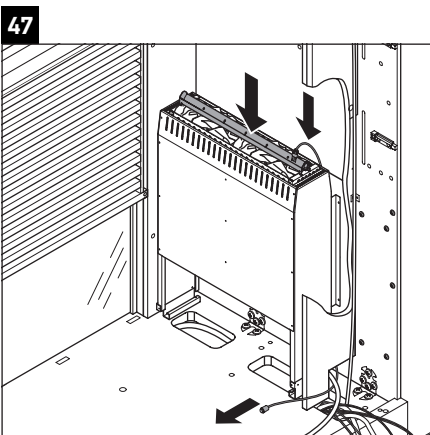
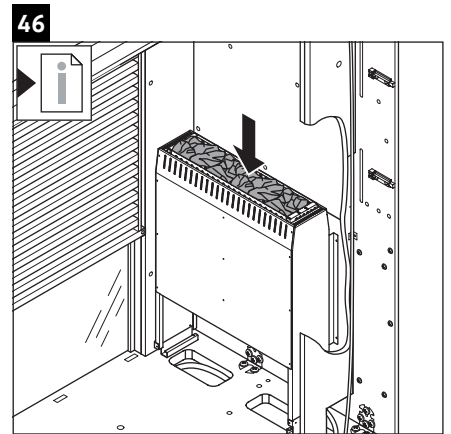
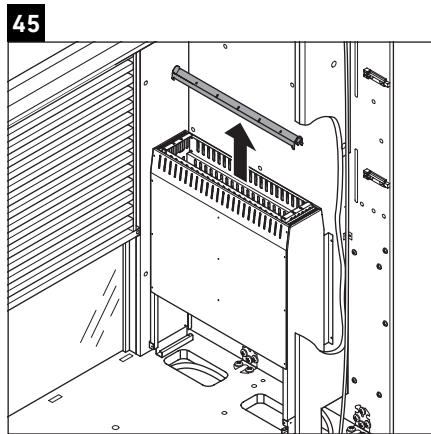
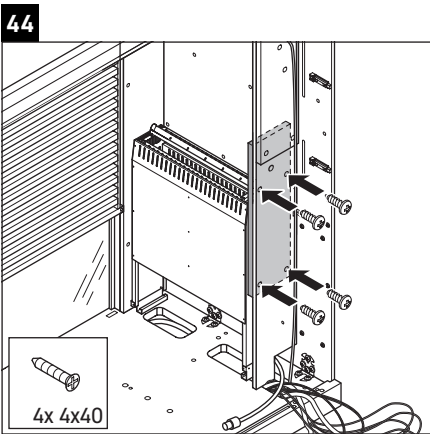


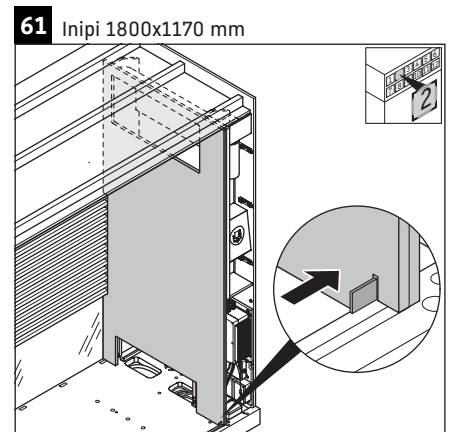
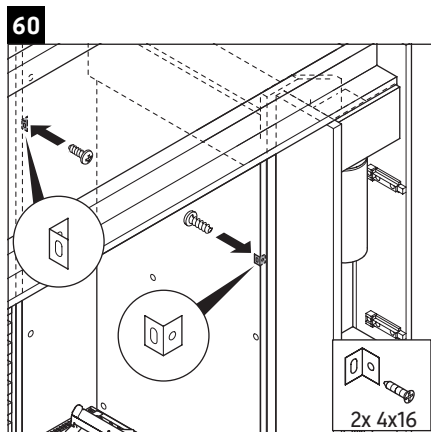
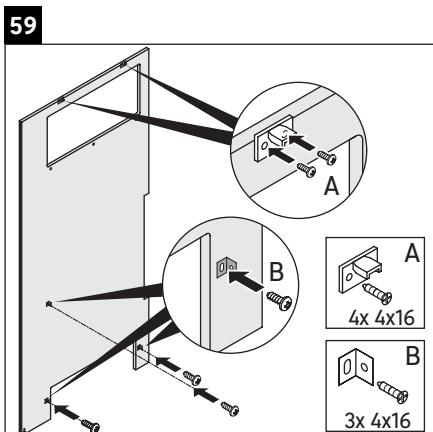
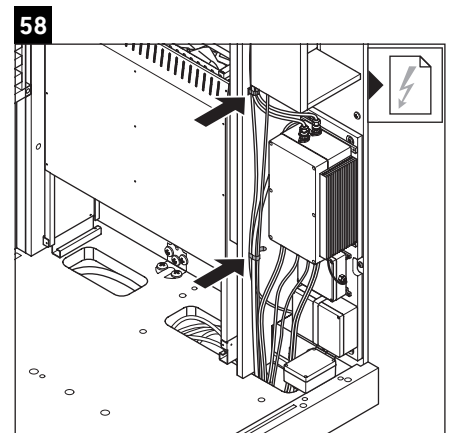
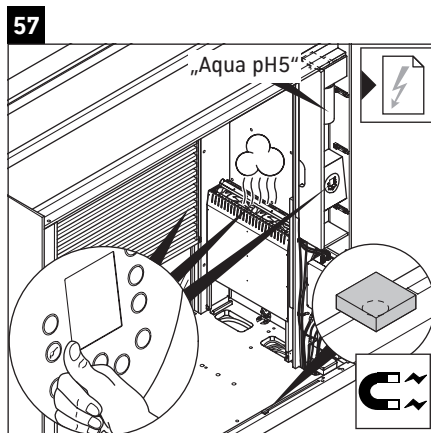
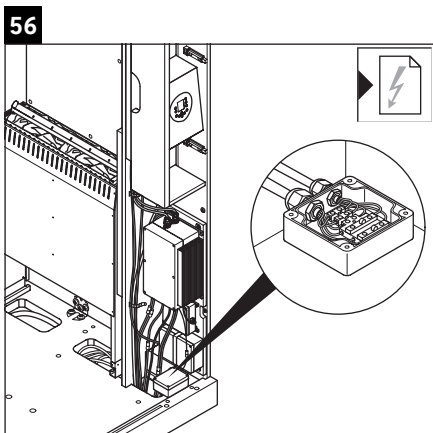
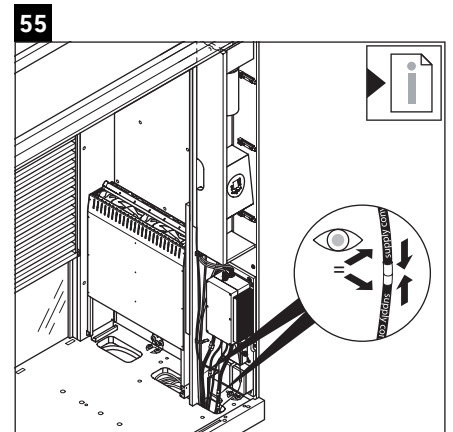
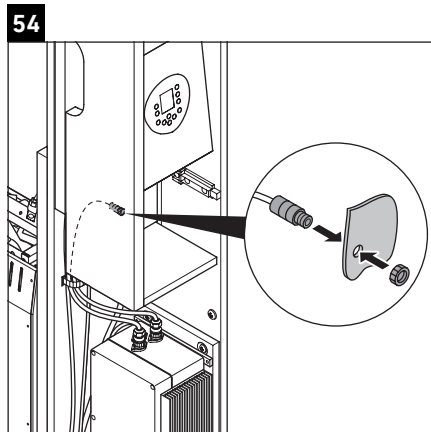
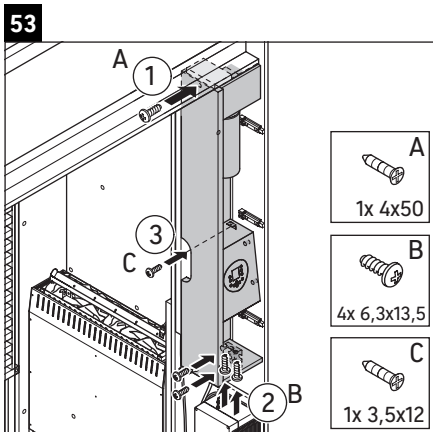


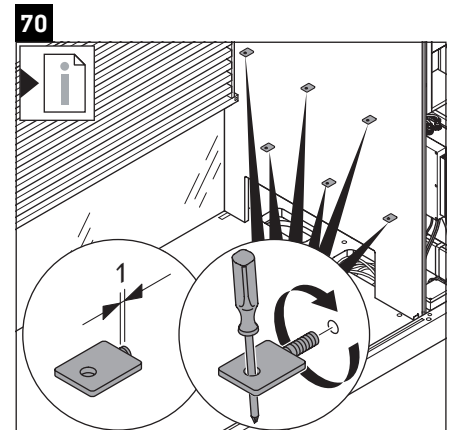
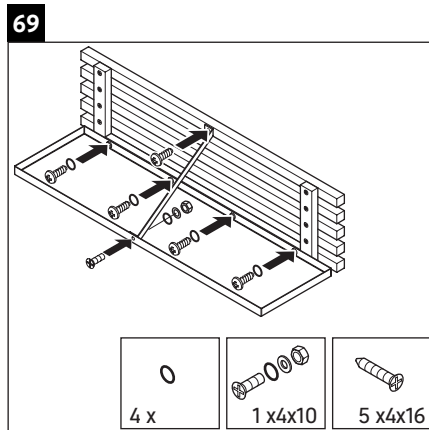
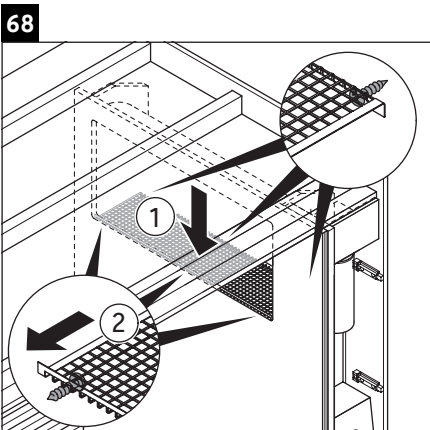
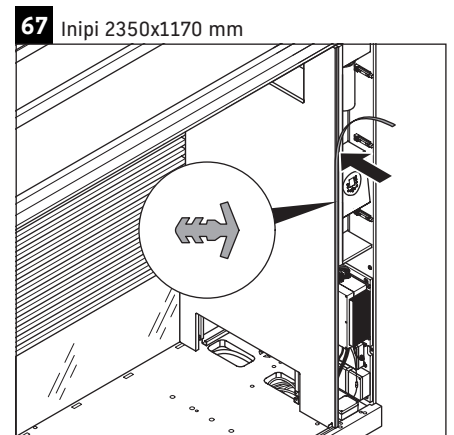
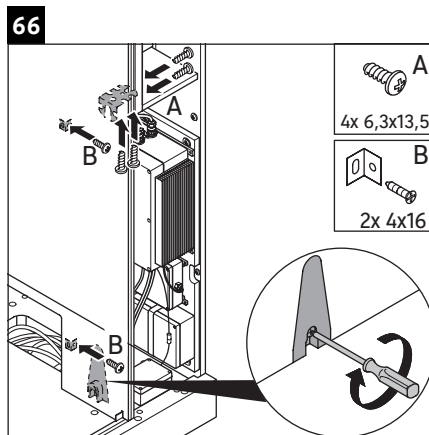
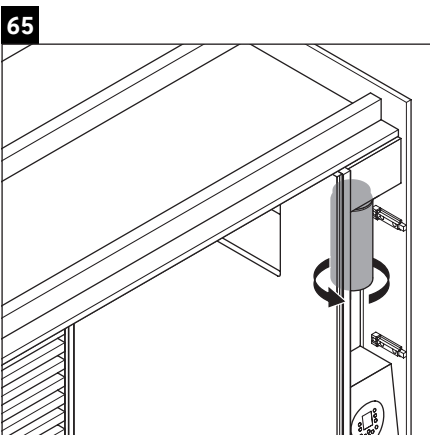
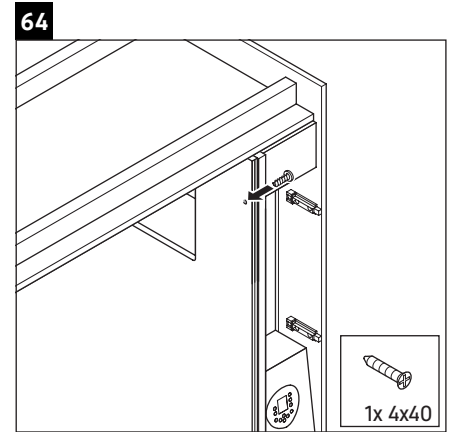
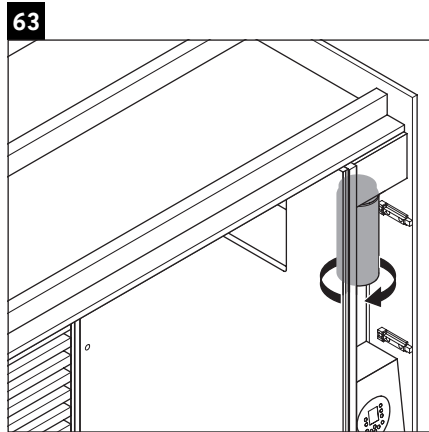
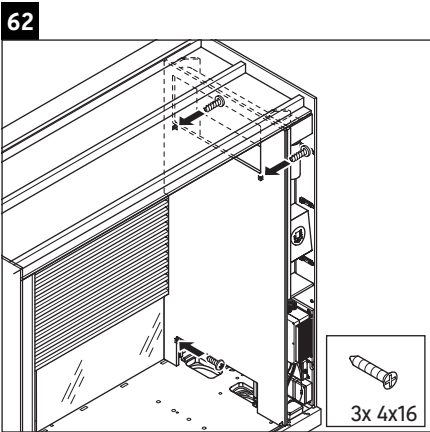


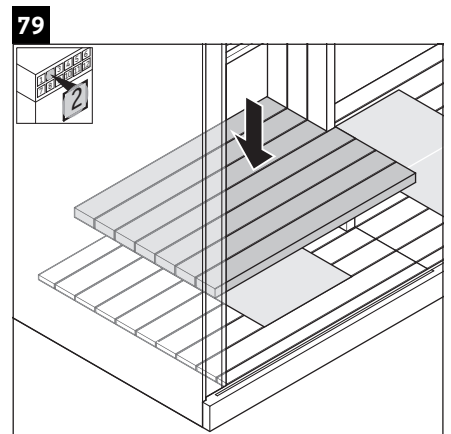
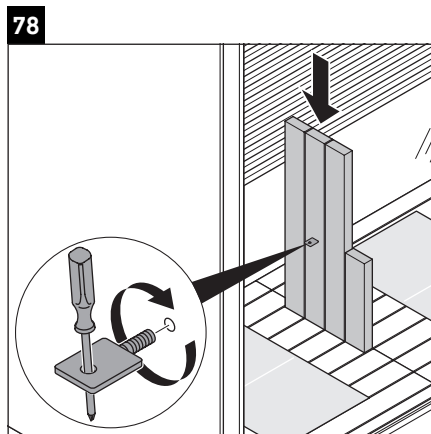
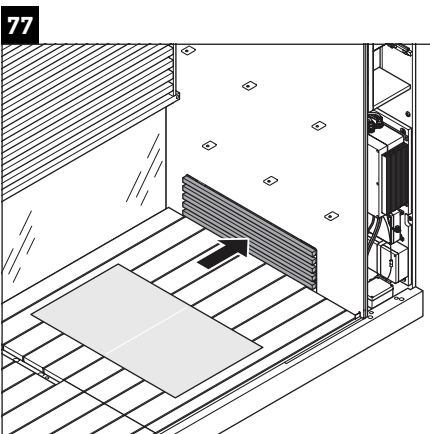
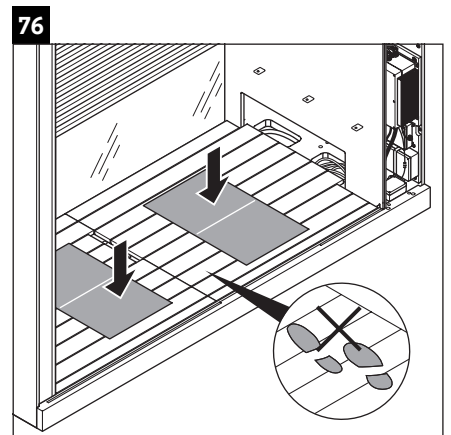
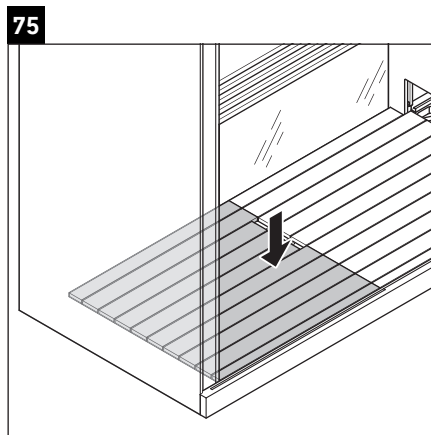
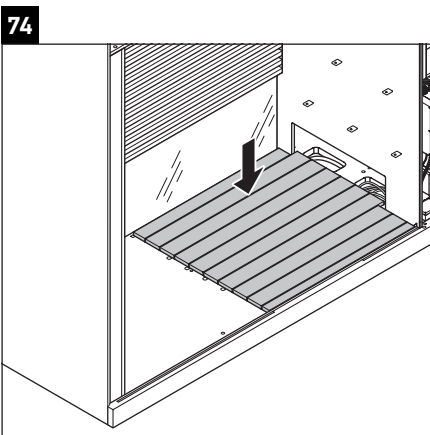
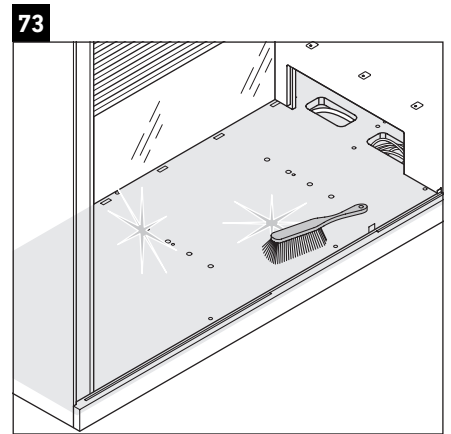
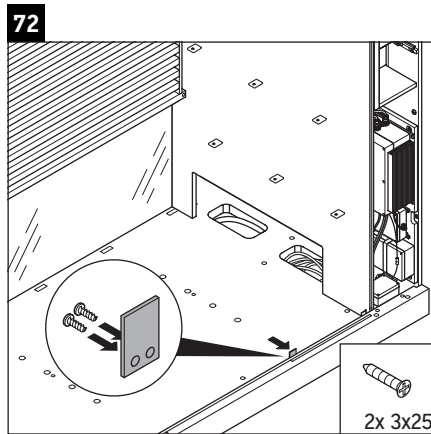
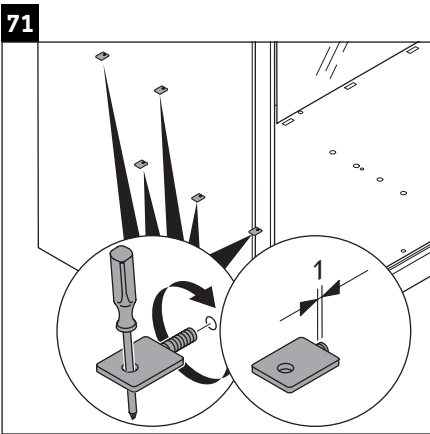


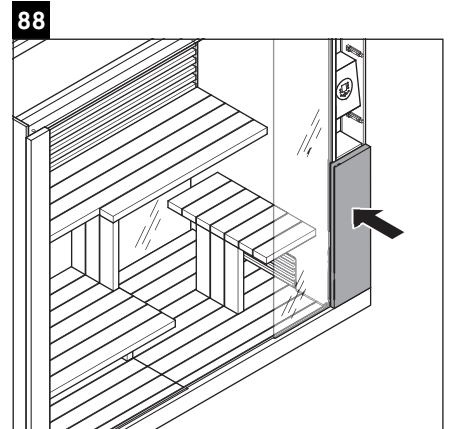
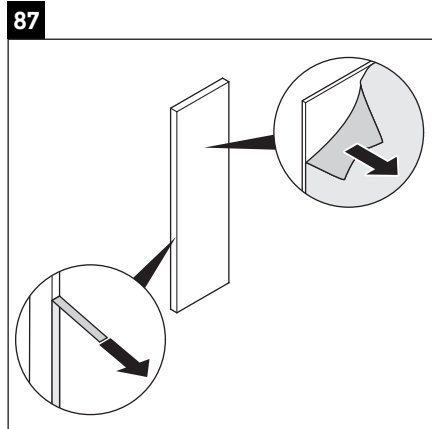
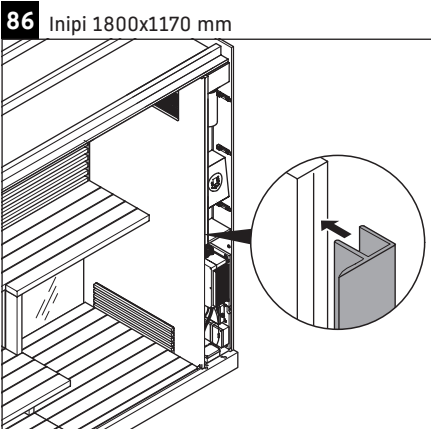
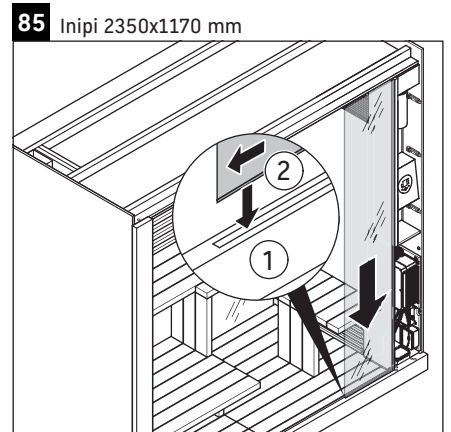
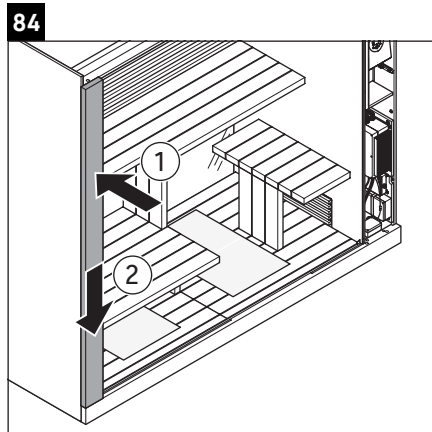
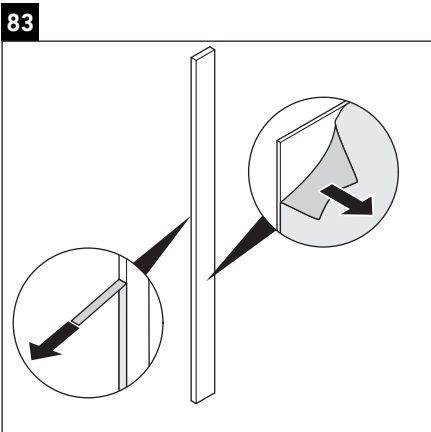
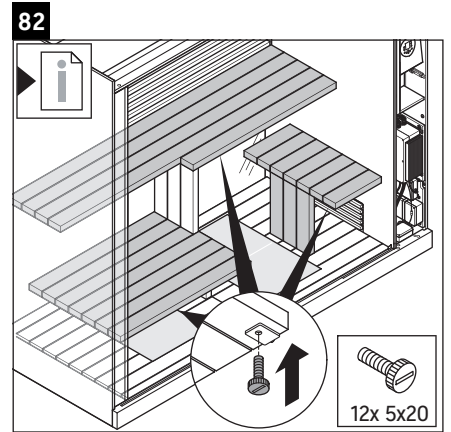
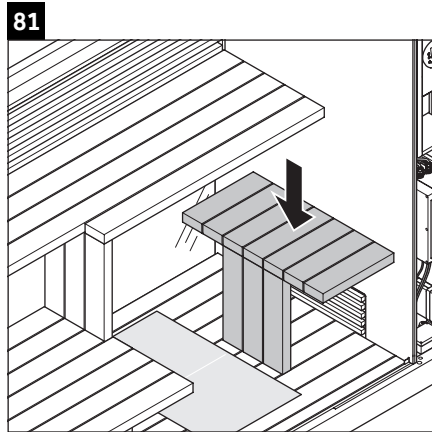
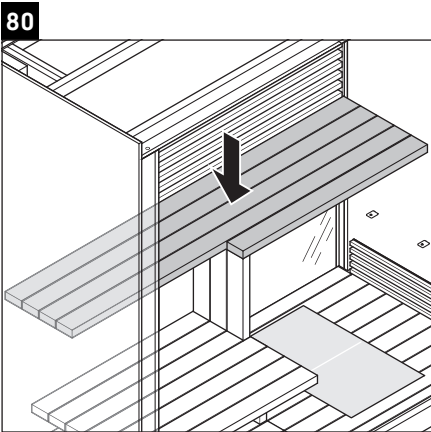


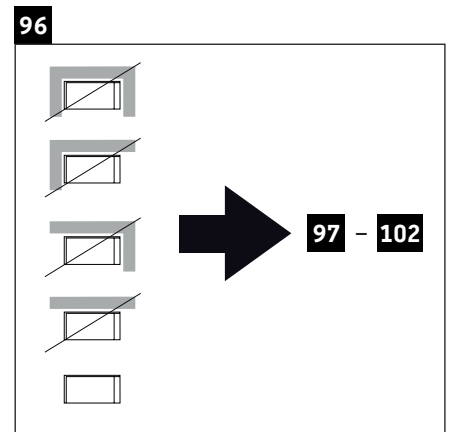
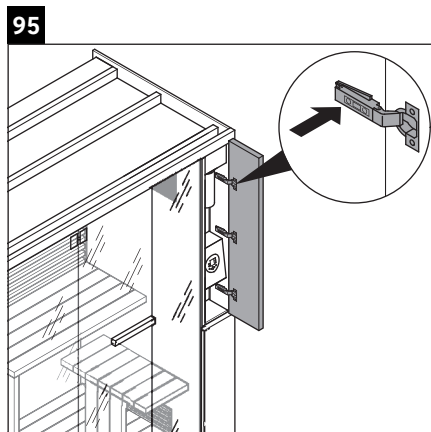
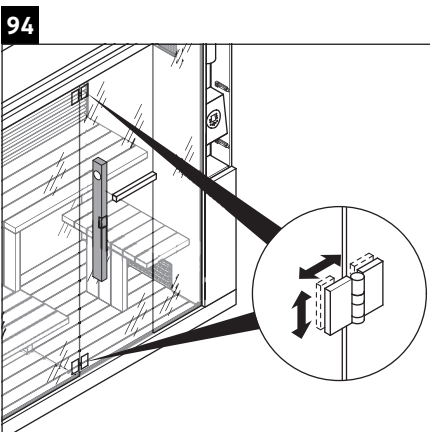
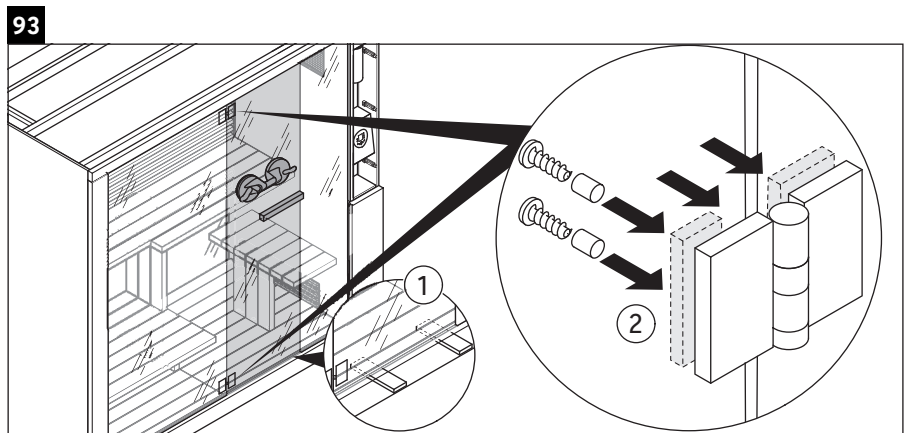
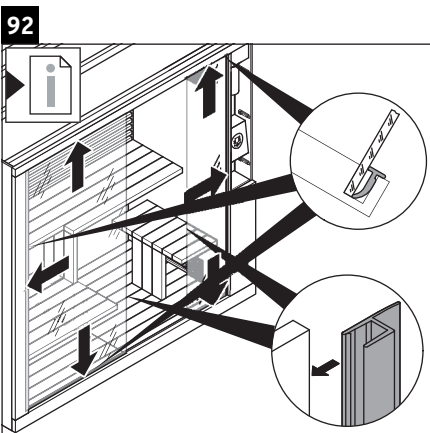
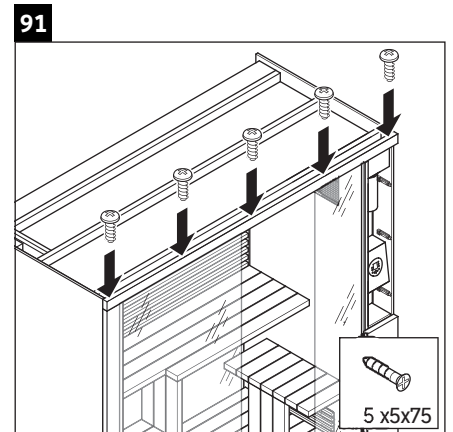
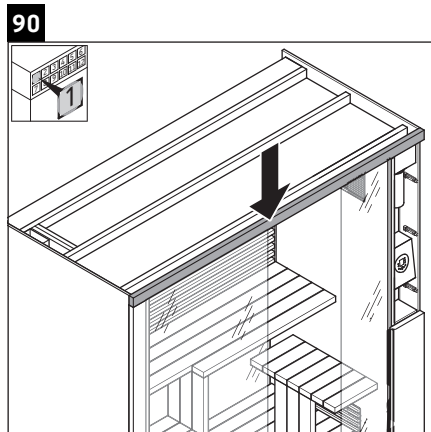
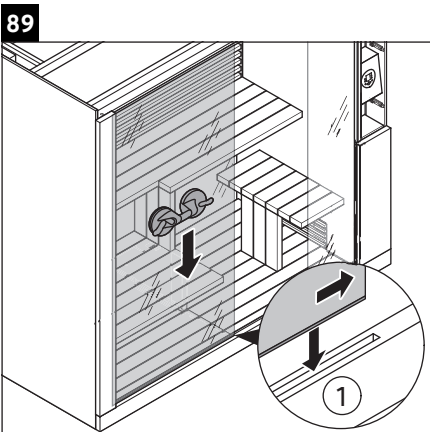


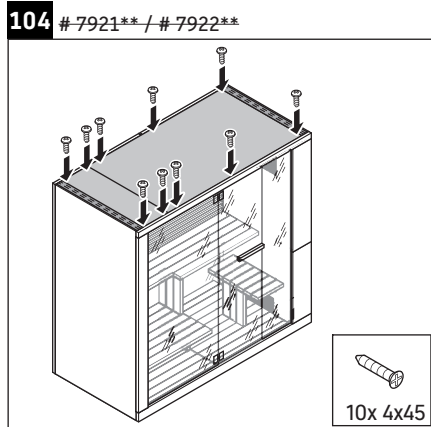
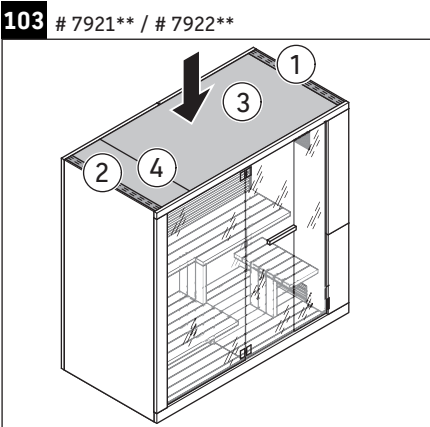
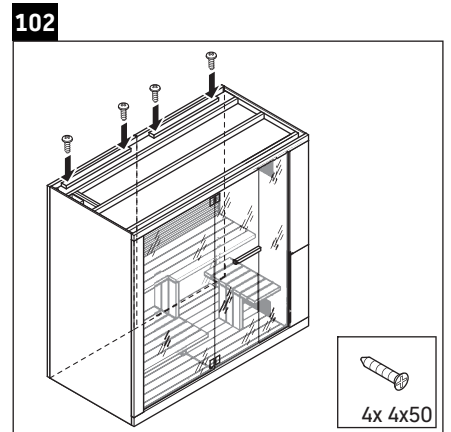
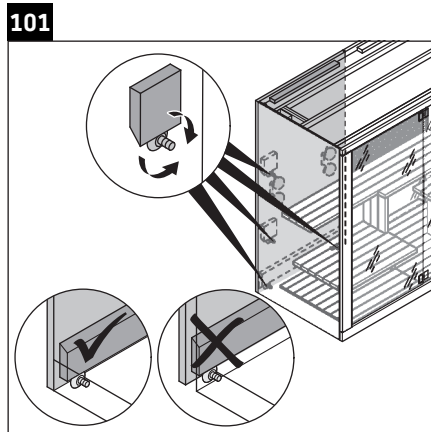
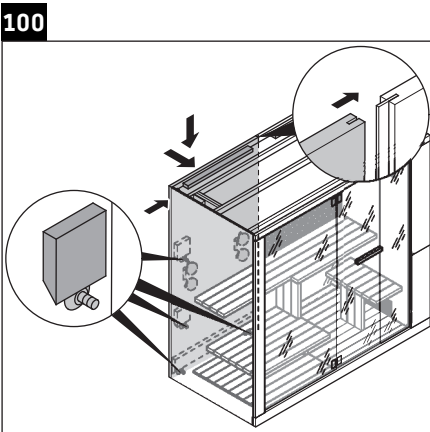
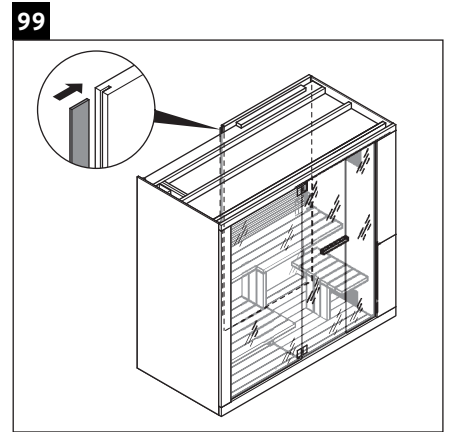
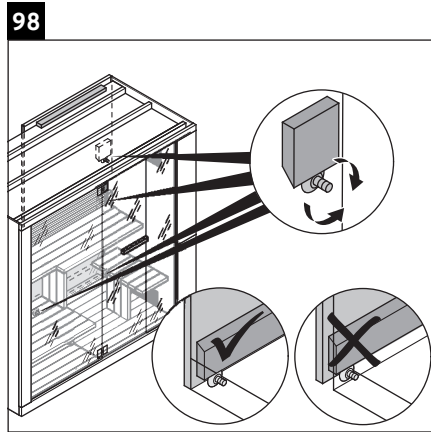
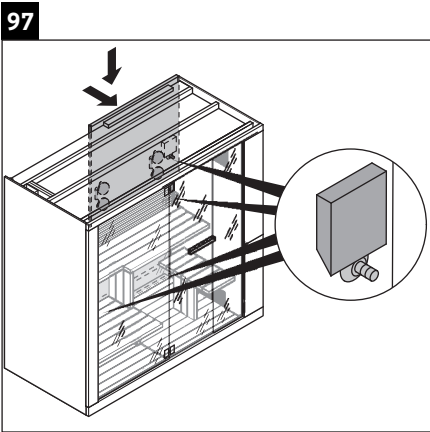








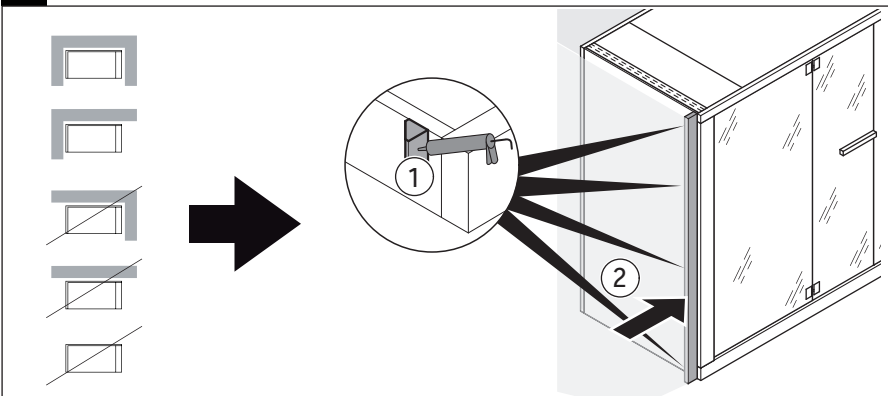




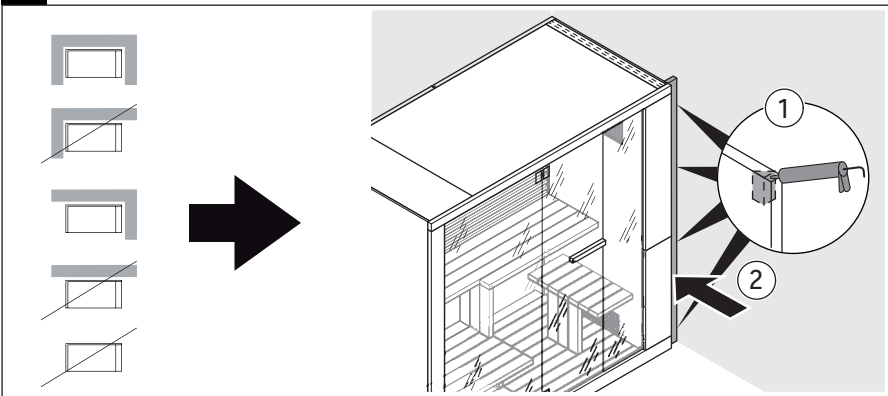




**105**



**106**







**Duravit AG**  
P.O. Box 240  
Werderstr. 36  
78132 Hornberg  
Germany  
Phone +49 78 33 70 0  
Fax +49 78 33 70 289  
info@duravit.com  
www.duravit.com

---

