

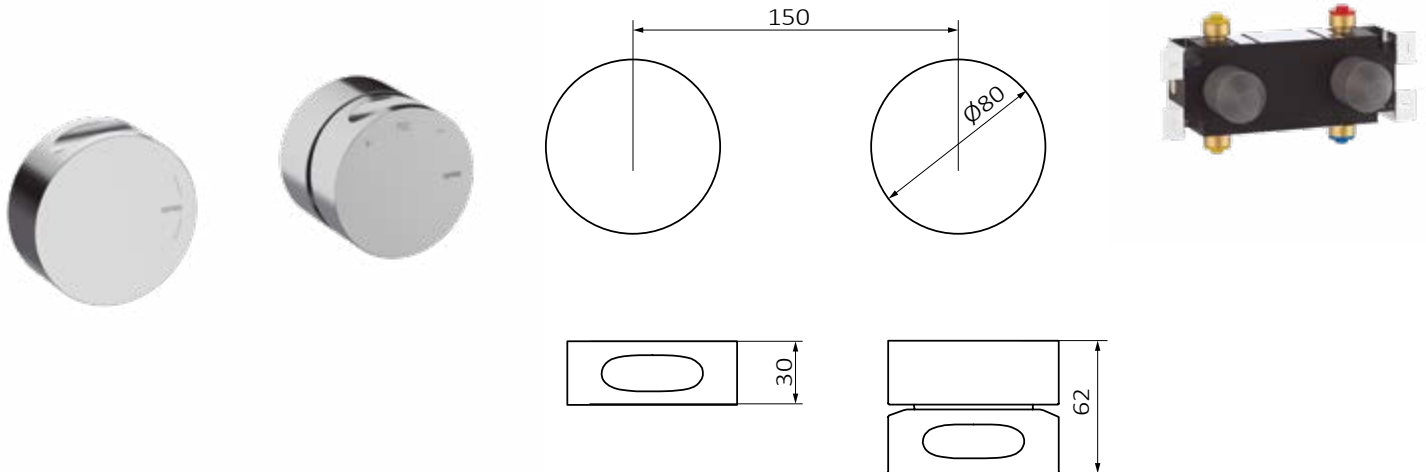
INCOOL

Monomando horizontal 2/3 salidas internas

2 salidas internas
Cromo- 90 102 100

GRB mixers®

MECANISMO DE EMPOTRAR:



6

Colección: **INCOOL** Producto: **Monomando horizontal 2/3 salidas internas**

ACABADO: **Cromo** REF: **90 102 100** EAN 13: **8435200274432**

INFORMACIÓN DE PRODUCTO EMBALADO: PESO: **KG** ANCHO: **20 CM** LARGO: **33,5 CM** ALTO: **9 CM**

LINK INSTRUCCIONES DE MONTAJE:

ESPECIFICACIONES TÉCNICAS

- › PRESIÓN RECOMENDADA: 1 a 5 bares
- › PRESIÓN MÁXIMA DE USO: 10 bares
- › TOMAS DE ENTRADA: (H) G 1/2"
- › TOMAS DE SALIDA: (H) G 1/2"
- › Desviador/Inversor: En maneta caudal derecha
- › Cartucho Monomando estándar
- › Profundidad min. 13 mm máx. 25 mm
- › No emplear las salidas selladas con tapones metálicos
- › Chapa metálica incorporada en mecanismo empotrable. Dimensiones: 300x100x60 mm
- › Sensibilidad y acústica según norma EN ISO 3822

ESPECIFICACIONES DE USO

- › Bloque constructivo de 59 mm. Permite alicatado de espesor entre 13 mm a 25 mm sobre el bloque
- › Maneta Ø80 mm. No incluye flexo, mango y rociador
- › Conexiones G 3/4 hembra
- › Incluye estructura metálica que facilita su instalación
- › Tecnología GRB soft, ajuste de cartucho con tolerancia 0. Sistema que atenúa cualquier ruido residual
- › El cartucho transmite los movimientos manuales del usuario en la selección de flujo de agua y temperatura
- › Cartucho fabricado con plásticos avanzados y compuesto por cerámicas sinterizadas a alta presión con gran resistencia al desgaste.

ESPECIFICACIONES DE MATERIAL

- › Cuerpos mecanizados en latón
- › Recubrimiento en baño electrolítico Ni-Cr.
- › Maneta metálica