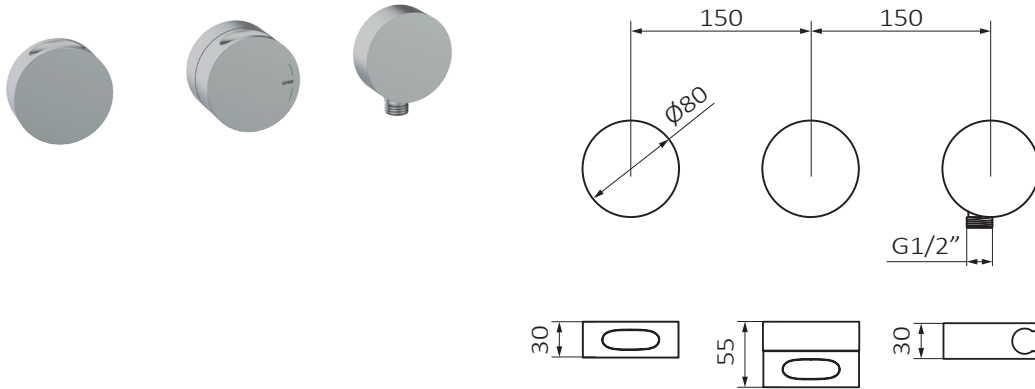


**MECANISMO
INTERNO:**



SERIE: **INCOOL** PRODUCTO: **Termostática horizontal 2-3 salidas**
ACABADO: **Inox** REFERENCIA: **90 103 003** EAN 13: **8435200269346**

INFORMACIÓN DE PRODUCTO EMBALADO: PESO: **1.8 kg** ANCHO: **20 cm** LARGO: **33.5 cm** ALTO: **9 cm**

LINK INSTRUCCIONES DE MONTAJE:

ESPECIFICACIONES TÉCNICAS:

- › PRESIÓN RECOMENDADA: 1 a 5 bares
- › PRESIÓN MÁXIMA DE USO: 10 bares
- › TOMAS DE ENTRADA: (H) G 1/2"
- › TOMAS DE SALIDA: (H) G 1/2"
- › Desviador/Inversor: En maneta central
- › Cartucho Termostático
- › Profundidad min. 13 mm máx. 25 mm
- › No emplear las salidas selladas con tapones metálicos
- › Chapa metálica incorporada en mecanismo empotrable.
Dimensiones: 450x100x60 mm
- › Sensibilidad y acústica según norma EN ISO 3822

ESPECIFICACIONES DE MATERIAL:

- › Cuerpos mecanizados en latón
- › Base Ni, proceso de cepillado y barniz protector
- › Maneta metálica

ESPECIFICACIONES DE USO:

- › Bloque constructivo de 45 mm. Permite alicatado de espesor entre 13 mm a 25 mm sobre el bloque
- › Manetas Ø80 mm. Incluye soporte con toma. No incluye flexo, mango y rociador
- › Conexiones G 3/4 hembra
- › Incluye estructura metálica que facilita su instalación
- › Tecnología GRB live, temperatura constante. Válido para todo tipo de suministros de agua caliente
- › Sin presión mínima, ni calibración
- › Con cartucho metálico antical autocalibrable, aprobado en series certificadas por Aenor
- › Sistema de bloqueo de agua para su mantenimiento
- › Filtros y anti-retornos totalmente accesibles