


WC-SYSTEM FOR BRICK-WALL CONSTRUCTION VICONNECT

ИНФОРМАЦИЯ ОБ ИЗДЕЛИИ

1 . POSITION



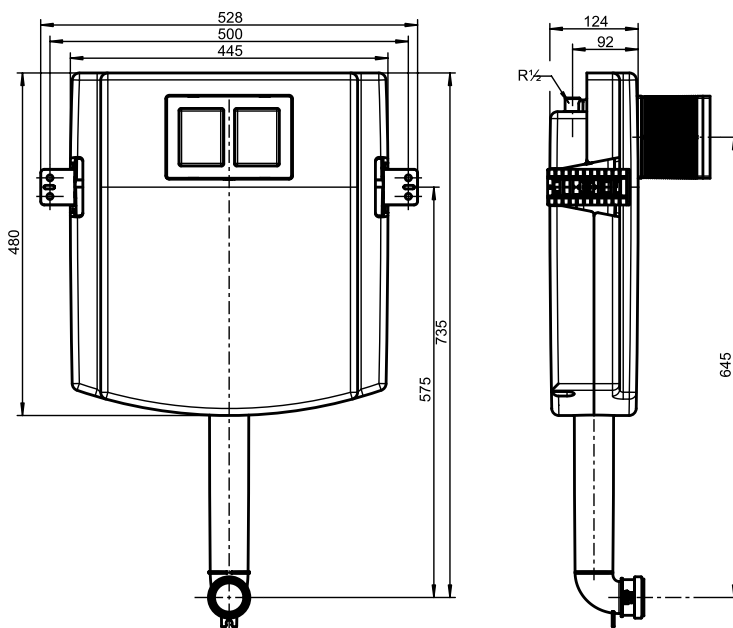
Modell	922483
Коллекция	ViConnect
Проекты	 PLUS
Ширина	528 mm
Высота	735 mm
Depth	124 mm
Описание	с крепежными уголками, без крепежного материала сливное колено с защитой, с гарнитурой для присоединения углового клапана R1/2, состоящей из двух частей, защитный кожух (можно обрезать по месту) для ревизионного отверстия, Знак технического контроля для скрытого смывного бачка: арматурная группа I
Specification texts	ViConnect; Скрытый смывной бачок; Размер: 528 x 735 x 124 mm; с крепежными уголками, без крепежного материала; сливное колено с защитой, с гарнитурой для присоединения углового клапана R1/2, состоящей из двух частей, защитный кожух (можно обрезать по месту) для ревизионного отверстия, Знак технического контроля для скрытого смывного бачка: арматурная группа I

ЦВЕТА

92248300 4051202338275

ТЕХНИЧЕСКИЕ ЧЕРТЕЖИ

922483



ТЕХНИЧЕСКИЕ ЧЕРТЕЖИ

922483

