

design MASSIMILIATO ABATI

2010

AB238

Colonna doccia in ceramica con rubinetteria integrata
finitura BIANCO/VERDE

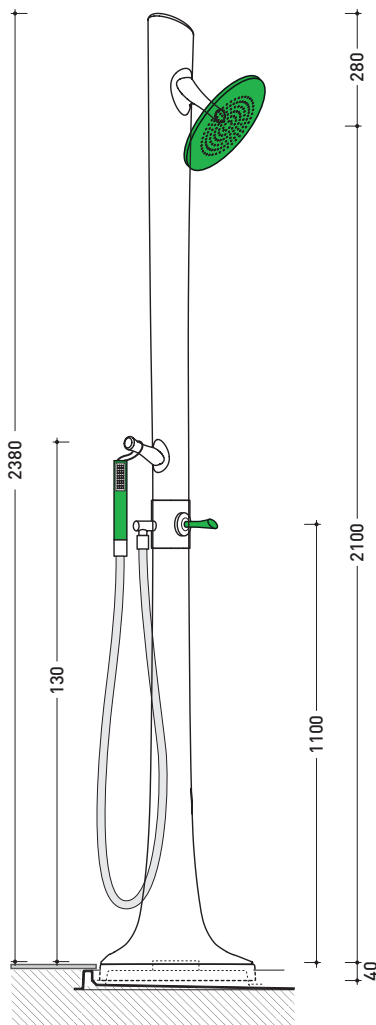
AB238/C

Colonna doccia in ceramica con rubinetteria integrata
finitura CROMO

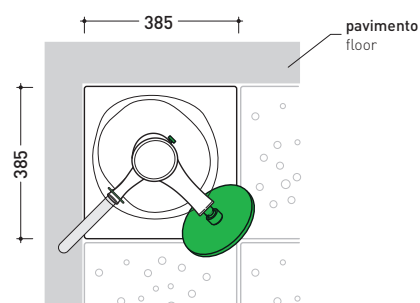
Complementi: Contenitori in ABS (AB4A - AB6AS - AB6AD - AB9A)

Dim. Imballo	136 x 31 x 35 cm 49 x 49 x 120 cm	Peso	50 kg	Pz. Pallet n°
--------------	--------------------------------------	------	-------	---------------

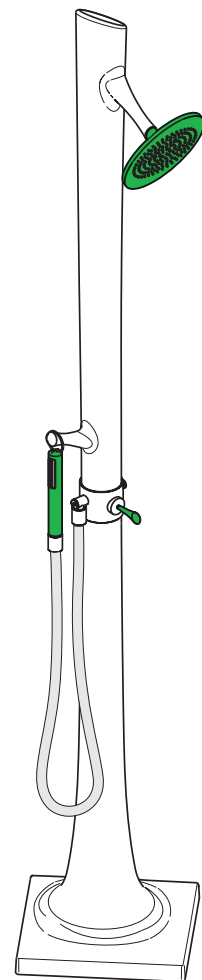
pag. 1/2



vista frontale parte in ceramica
ceramic frontal view



vista zenitale / zenital view



dimensioni in mm

Le misure dimensionali riportate hanno una tolleranza del 2%

CERAMICA: finiture lucide



bianco

<http://www.ceramicaflaminia.it/it/products/276-albero>

©ceramicaflaminiaspa - è vietata la copia, la pubblicazione e la riproduzione anche parziale se non autorizzata

maggio 2019



design MASSIMILIATO ABATI

2010

AB238

Colonna doccia in ceramica con rubinetteria integrata
finitura BIANCO/VERDE

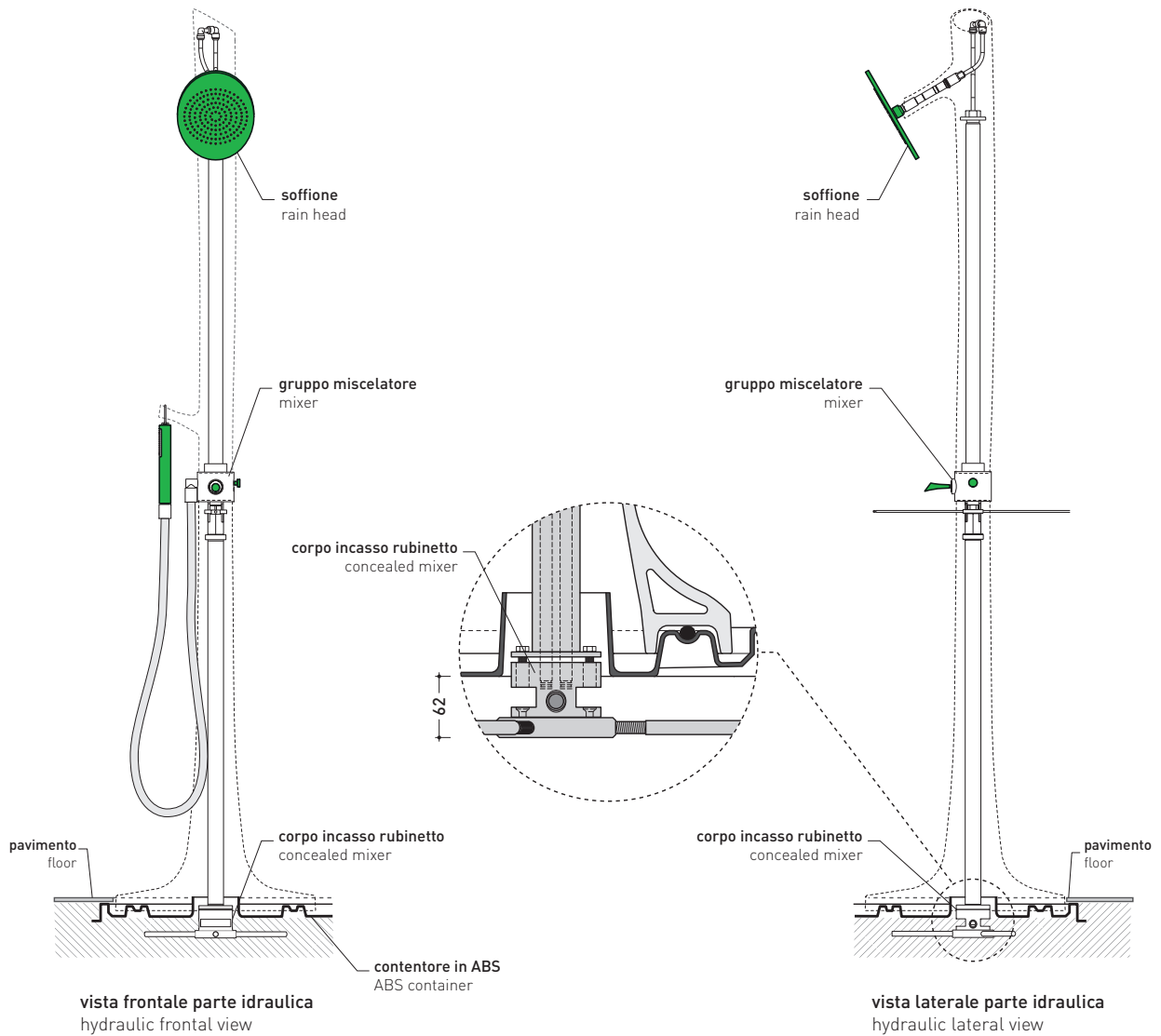
AB238/C

Colonna doccia in ceramica con rubinetteria integrata
finitura CROMO

Complementi: Contenitori in ABS (AB4A - AB6AS - AB6AD - AB9A)

Dim. Imballo	136 x 31 x 35 cm 49 x 49 x 120 cm	Peso	50 kg	Pz. Pallet n°
--------------	--------------------------------------	------	-------	---------------

pag. 2/2



dimensioni in mm

Le misure dimensionali riportate hanno una tolleranza del 2%

CERAMICA: finiture lucide



bianco

<http://www.ceramicaflaminia.it/it/products/276-albero>

©ceramicaflaminiaspa - è vietata la copia, la pubblicazione e la riproduzione anche parziale se non autorizzata

maggio 2019

