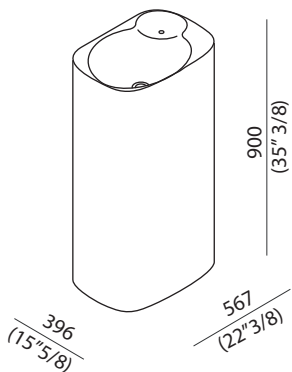


|  |   |
|--|---|
|  | Lavabo / Washbasin  |
|  | NIVIS   |
|  | ACER0763FM0   |
|  | <p>Lavabo indipendente in Cristalplant®biobased e Marmo</p> <p>Cristalplant®biobased and Marble independent washbasin</p> |

#### MANUTENZIONE

Per la normale pulizia si consiglia di utilizzare detersivi di uso comune. Si sconsiglia l'utilizzo di detersivi abrasivi, acidi e anticalcare.

#### MAINTENANCE

For normal cleaning use common detergents. Do not use either abrasive detergents or solvents, acids and anti limestone.

#### Agape srl

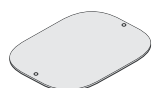
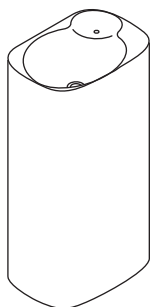
via A. Pitentino, 6 46037 Governolo  
Roncoferraro (MN), Italy

T +39 0376 250311 / F +39 0376 250330

e-mail: [info@agapedesign.it](mailto:info@agapedesign.it)

[www.agapedesign.it](http://www.agapedesign.it)

CONTENUTO DELLA CONFEZIONE  
PACKAGE CONTENTS

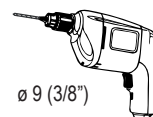


Dima/Template

n. 2 fissaggi lavabo/  
fixing washbasin



STRUMENTI  
TOOLS



Ø 9 (3/8")

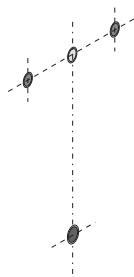


trasparente - antimuffa  
transparent - antimould



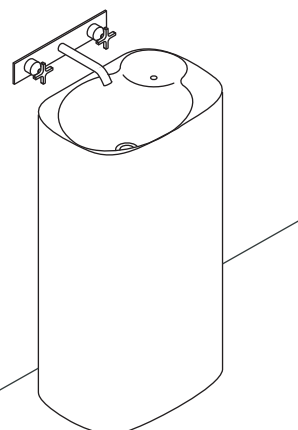
nastro adesivo di carta.  
masking tape.

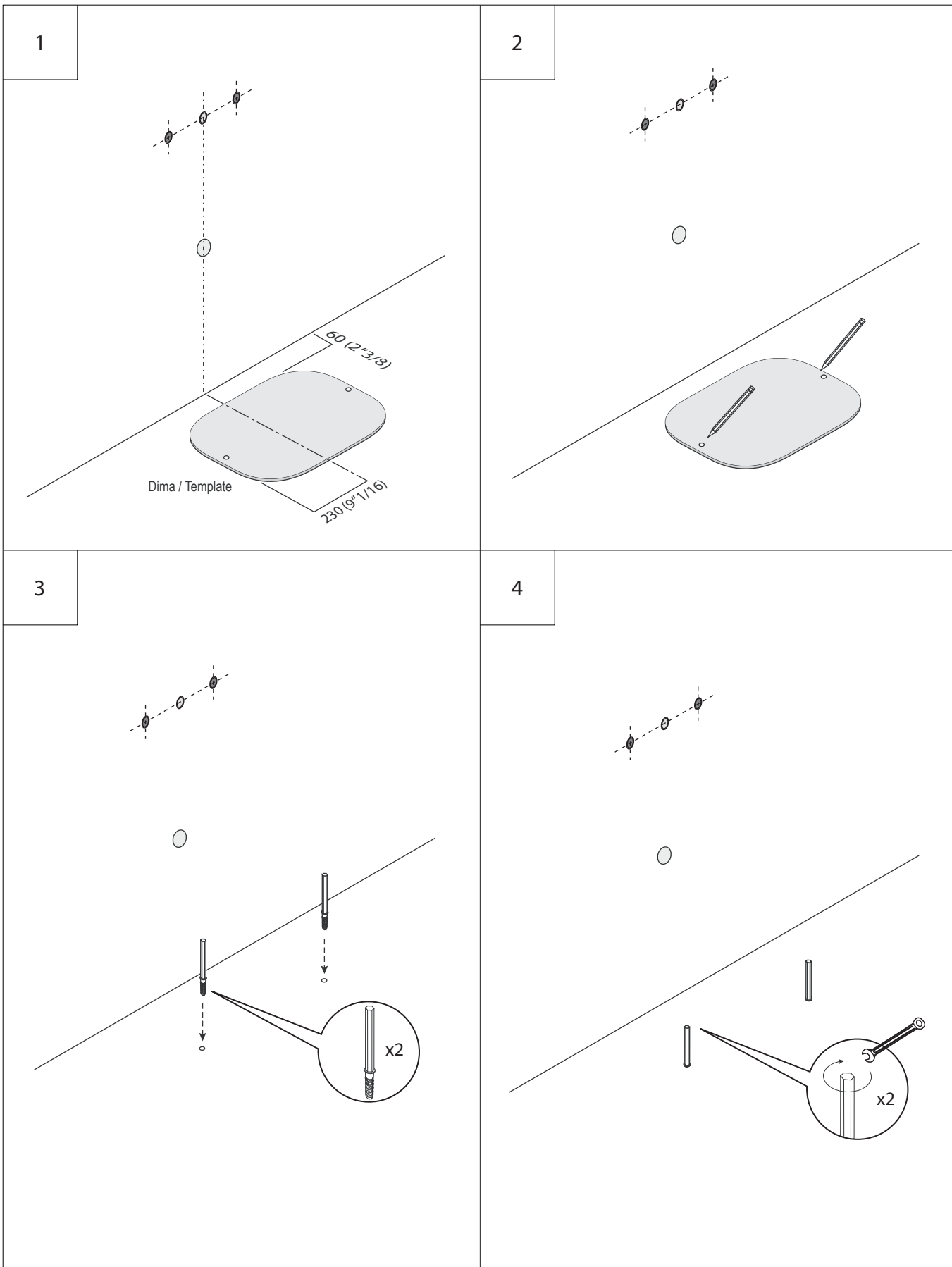
PREDISPOSIZIONE  
WASHBASIN PREDISPOSITION



LAVABO INSTALLATO  
WASHBASIN MOUNTED

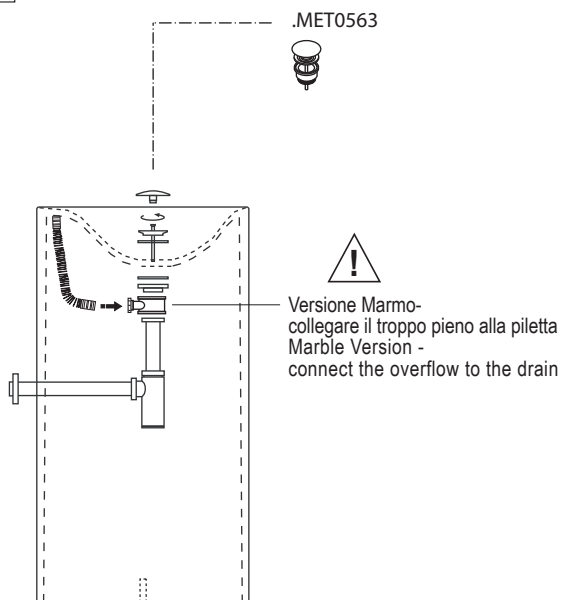
RUBINETTO A PARETE  
WALL MOUNTED TAP



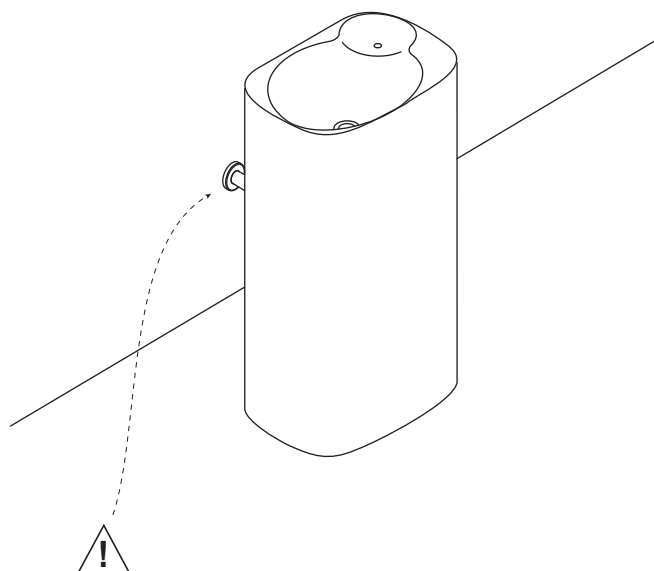


5

Applicare il rubinetto con i componenti per l'adduzione.  
Install the tap with adduction pipes.



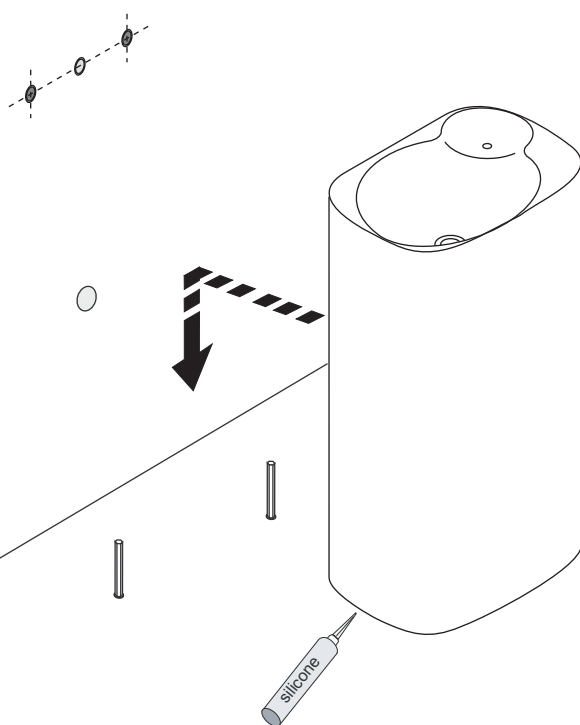
6



SE SERVE TAGLIARE LA PARTE IN ECCESSO  
IF NECESSARY CUT THE PIPE TO LENGHT

7

Applicare un adeguato strato di silicone tra il lavabo e il pavimento.  
Apply a suitable quantity of silicone between washbasin and floor.



8

