

	Lavabo / Washbasin
	BJHON1
	ACER1081M
	<p>Lavabo indipendente in marmo, scarico a parete</p> <p>Independent washbasin in marble, for wall drainage</p>

MANUTENZIONE

Per la normale pulizia si consiglia di utilizzare detersivi di uso comune. Si sconsiglia l'utilizzo di detersivi abrasivi, acidi e anticalcare.

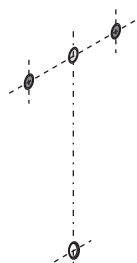
MAINTENANCE

For normal cleaning use common detergents. Do not use either abrasive detergents or solvents, acids and anti limestone.

ACER1081M... - BJHON1		2/5
COD. 14054	VERS. 20190715/4 - TB	

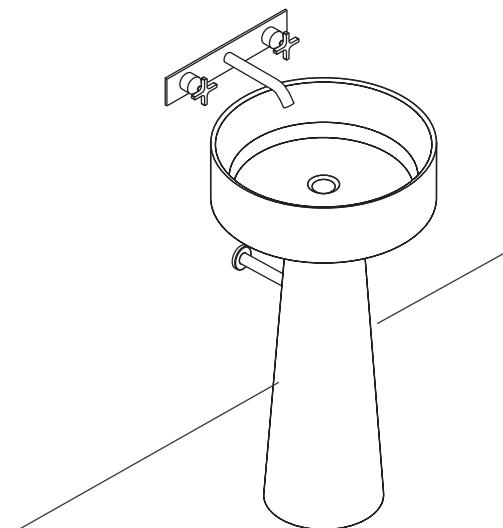
<p>CONTENUTO DELLA CONFEZIONE PACKAGE CONTENTS</p> <p>(A) (B) (C) (F)</p> <p>Feltro/Felt</p>	<p>STRUMENTI TOOLS</p> <p>ø 8 (5/16")</p> <p>silicone</p> <p>trasparente - antimuffa transparent - antimould</p>
--	--

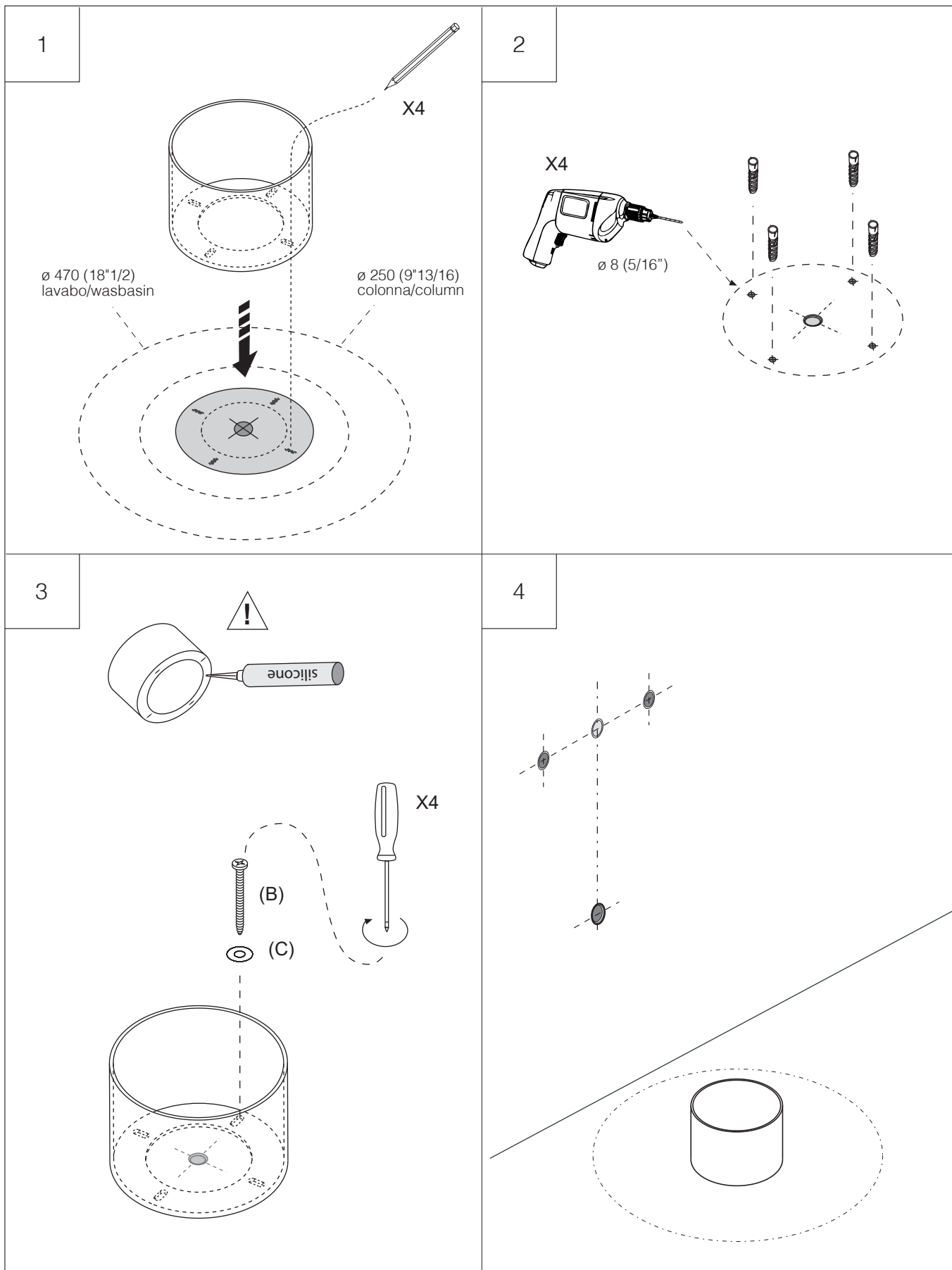
PREDISPOSIZIONE
WASHBASIN PREDISPOSITION



LAVABO INSTALLATO
WASHBASIN MOUNTED

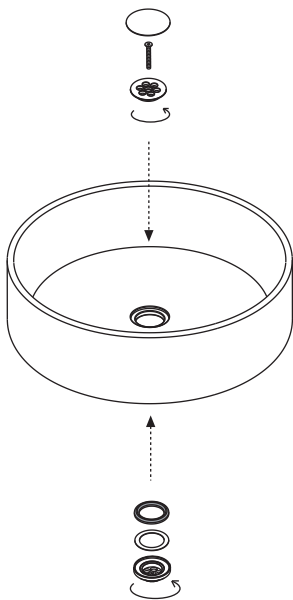
RUBINETTO A PARETE
WALL MOUNTED TAP





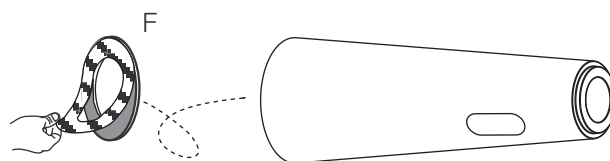
5

Avvitare sifone e sotto-piletta
Screw waste and counter waste



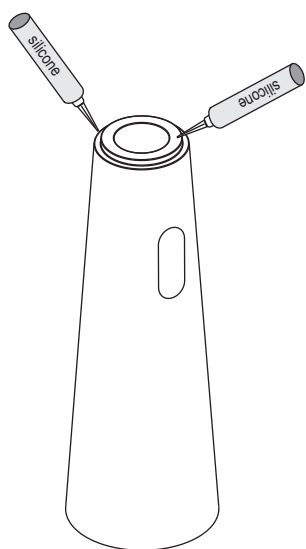
6

Per pavimenti con Moquette o su tappeti i
feltri adesivi (F) non vanno applicati
With carpet or carpet floors, adhesive felts (F)
should not be applied

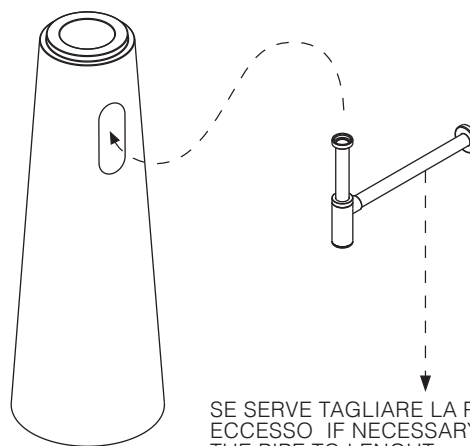


7

Applicare un adeguato strato di silicone
sulla superficie d'appoggio del lavabo
Apply a suitable quantity of silicone
to the countertop surface.



8



SE SERVE TAGLIARE LA PARTE IN
ECESSO IF NECESSARY CUT
THE PIPE TO LENGHT



9

Infilare lavabo sulla staffa facendo
coincidere il sifone col foro di scarico
Place the washbasin on the column
and insert the waste trap

