

	Lavabo / Washbasin
	BJHON2
	ACER1082M . . .
	Lavabo indipendente in marmo, scarico a parete Independent washbasin in grey marble, for wall drainage

MANUTENZIONE

Per la normale pulizia si consiglia di utilizzare detersivi di uso comune. Si sconsiglia l'utilizzo di detersivi abrasivi, acidi e anticalcare.

MAINTENANCE

For normal cleaning use common detergents. Do not use either abrasive detergents or solvents, acids and anti limestone.

Agape srl

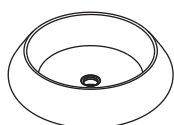
via A. Pitentino, 6 46037 Governolo
 Roncoferraro (MN), Italy

T +39 0376 250311 / F +39 0376 250330

e-mail: info@agapedesign.it

www.agapedesign.it

CONTENUTO DELLA CONFEZIONE
PACKAGE CONTENTS



(A)



(B)



(C)

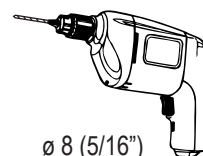
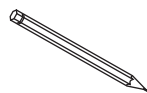


(F)

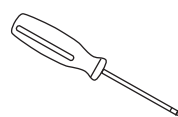


Feltro/Felt

STRUMENTI
TOOLS

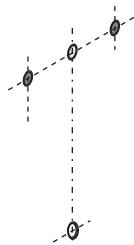


ø 8 (5/16")



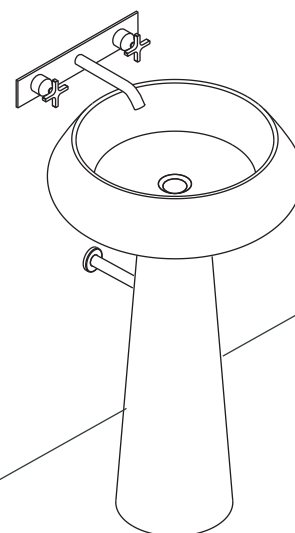
trasparente - antimuffa
transparent - antimould

PREDISPOSIZIONE
WASHBASIN PREDISPOSITION



LAVABO INSTALLATO
WASHBASIN MOUNTED

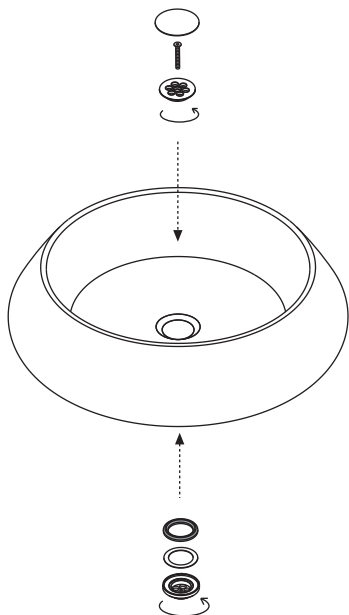
RUBINETTO A PARETE
WALL MOUNTED TAP



<p>1</p> <p>X4</p> <p>ø 470 (18¹/₂) lavabo/wasbasin</p> <p>ø 250 (9¹³/₁₆) colonna/column</p>	<p>2</p> <p>X4</p> <p>ø 8 (5/16")</p>
<p>3</p> <p>!</p> <p>silicone</p> <p>(B)</p> <p>(C)</p> <p>X4</p>	<p>4</p>

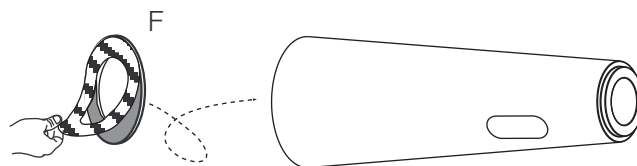
5

Avvitare sifone e sotto-piletta
Screw waste and counter waste



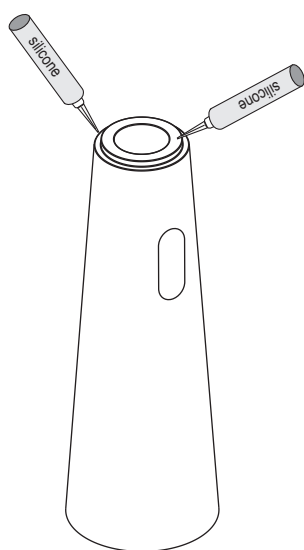
6

Per pavimenti con Moquette o su tappeti i feltri adesivi (F) non vanno applicati
With carpet or carpet floors, adhesive felts (F) should not be applied

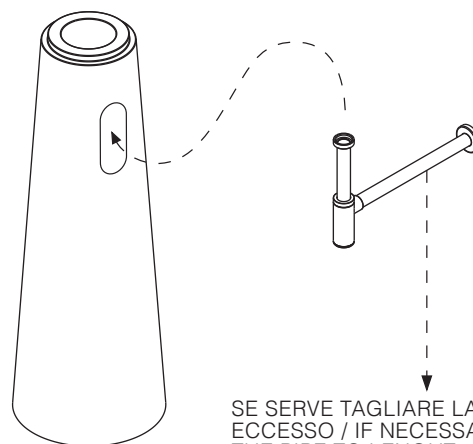


7

Applicare un adeguato strato di silicone sulla superficie d'appoggio del lavabo/
Apply a suitable quantity of silicone to the countertop surface.



8



SE SERVE TAGLIARE LA PARTE IN
ECESSO / IF NECESSARY CUT
THE PIPE TO LENGHT



9

Infilare lavabo sulla staffa facendo
coincidere il sifone col foro di scarico
Place the washbasin on the coloumn
and insert the waste trap

