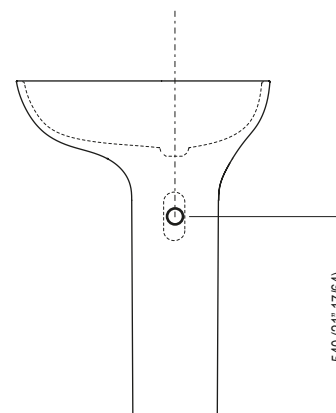
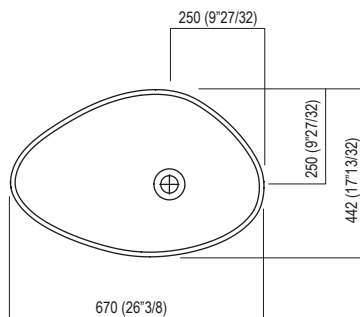
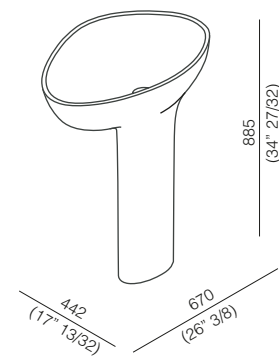
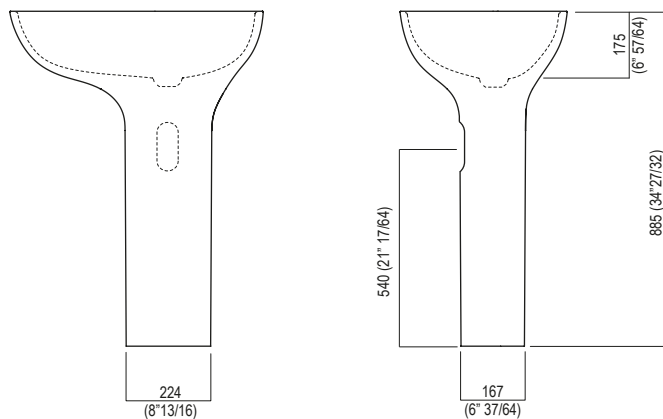


# ACER1099M Drop Lavabo a colonna in Cristalplant® / Column washbasin in Cristalplant®

## DATI TECNICI / TECHNICAL DATA



Scarico per sifone a bottiglia  
Drain for bottle trap

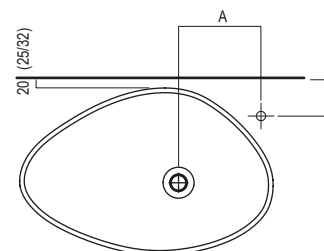
IMBALLO / PACKAGING 

PESO NETTO-TOTALE / NET-TOTAL WEIGHT

770 x 545 x 985 mm.	36-40 kg
38"25/32 x 21"29/64 x 10"53/64	79-88 lb

## POSIZIONE PIANTANE / FLOOR STANDING SPOUT POSITION

Posizione consigliata / Position Recommended



	A	B
FEZ	260 (35"7/16)	90 (3"35/64)
SEN	190 (7"31/64)	90 (3"35/64)
SQUARE	190 (7"31/64)	90 (3"35/64)

# ACER1099M Drop Lavabo a colonna in Cristalplant® / Column washbasin in Cristalplant®

## POSIZIONE RUBINETTERIA / TAP POSITION

Altezza consigliata / Recommended height

