	Vasca / Bathtub
	OTTOCENTO
	AVAS0969Z Vasca in Cristalplant®biobased Bathtub in Cristalplant®biobased

MANUTENZIONE

Per la normale pulizia si consiglia di utilizzare detersivi di uso comune. Si sconsiglia l'utilizzo di detersivi abrasivi, acidi e anticalcare.

Nota

La vasca "Ottocento" deve essere installata su un pavimento perfettamente in piano e non può essere incassata. Predisporre l'impianto di scarico a pavimento con tubo terminale diametro 40 mm con guarnizione di tenuta.

MAINTENANCE

For normal cleaning use common detergents. Do not use either abrasive detergents or solvents, acids and anti limestone.

Note

The "Ottocento" bathtub must be positioned on a flat floor surface and cannot be built-in. Prepare the sewage mains in the floor, ending with a 40 mm diameter pipe with a sealed gasket.

Agape srl

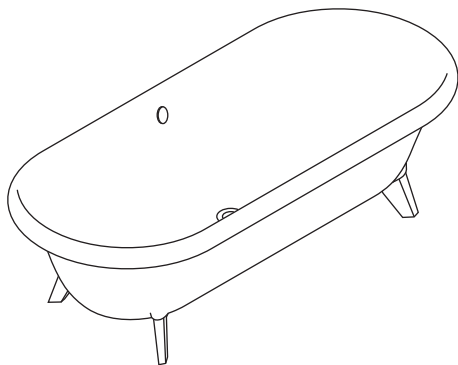
via A. Pitentino, 6 46037 Governolo
Roncoferraro (MN), Italy

T +39 0376 250311 / F +39 0376 250330

e-mail: info@agapedesign.it

www.agapedesign.it

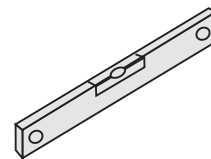
CONTENUTO DELLA CONFEZIONE
PACKAGE CONTENTS



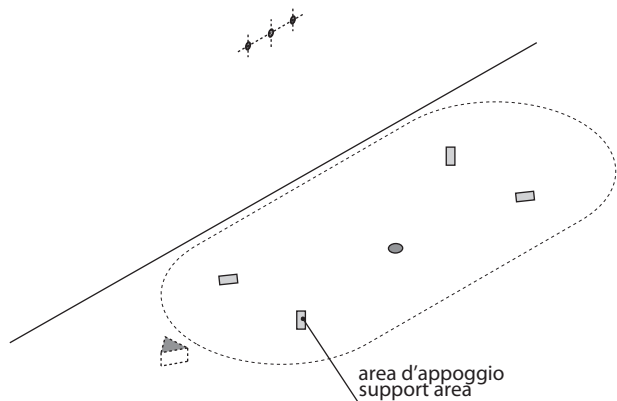
STRUMENTI
TOOLS



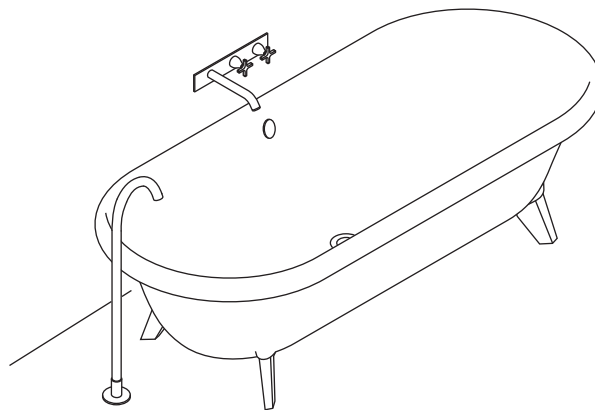
trasparente - antimuffa
transparent - antimould



PREDISPOSIZIONE
WASHBASIN PREDISPOSITION



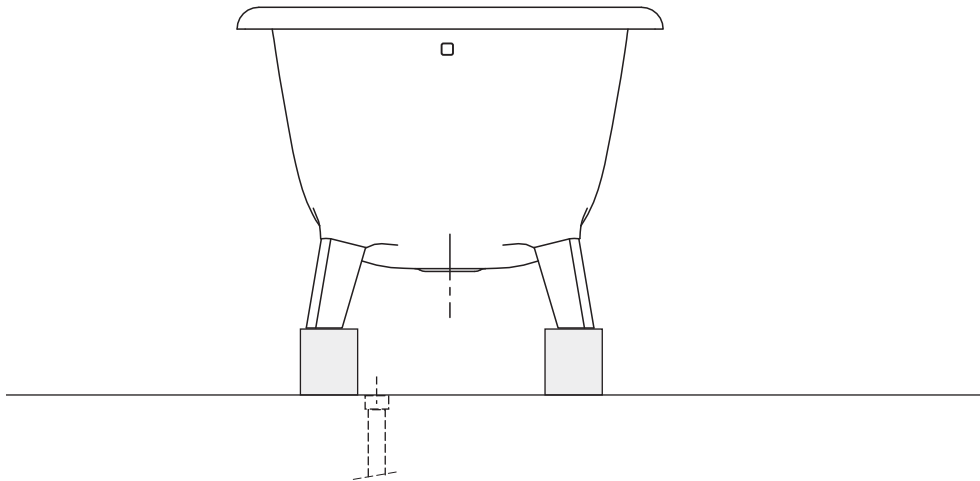
VASCA INSTALLATA
BATHTUB MOUNTED



1

INSTALLAZIONE / INSTALLATION

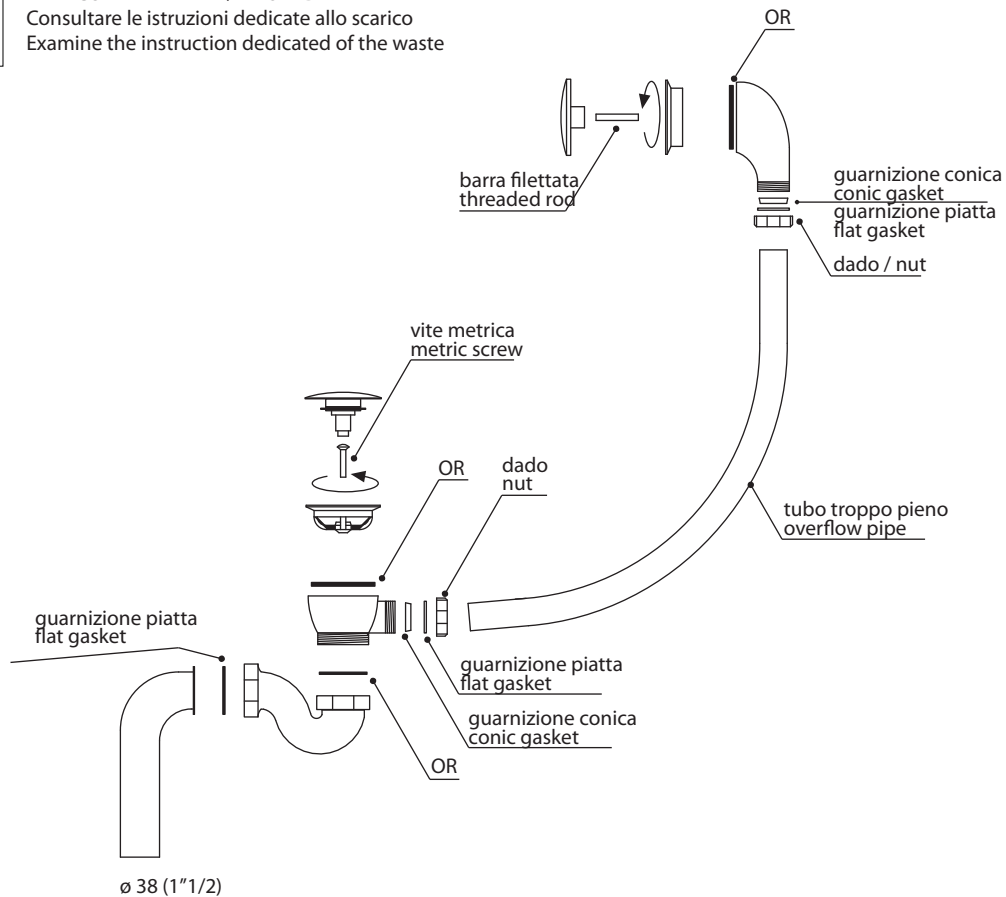
Posizionare i distanziatori in legno sotto alla vasca
Position the wooden spacers placed under the bathtub



2

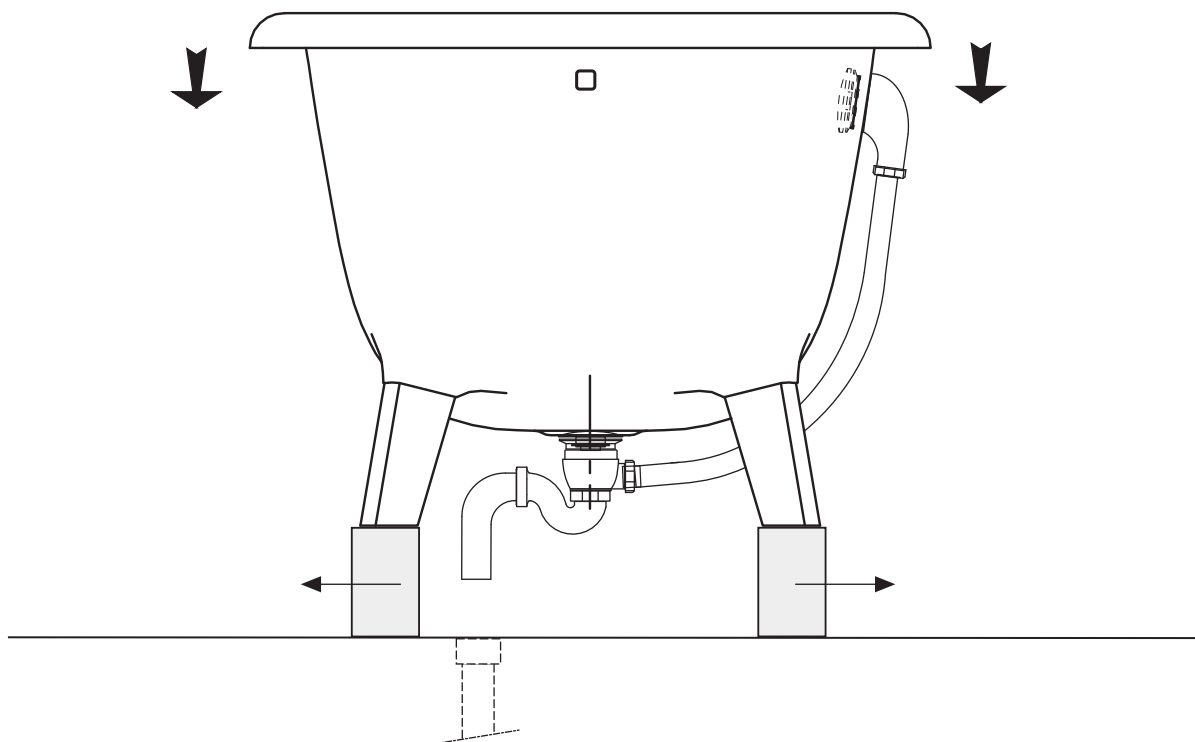
PARTICOLARE PILETTA / WASTE DETAIL

Consultare le istruzioni dedicate allo scarico
Examine the instruction dedicated of the waste



3

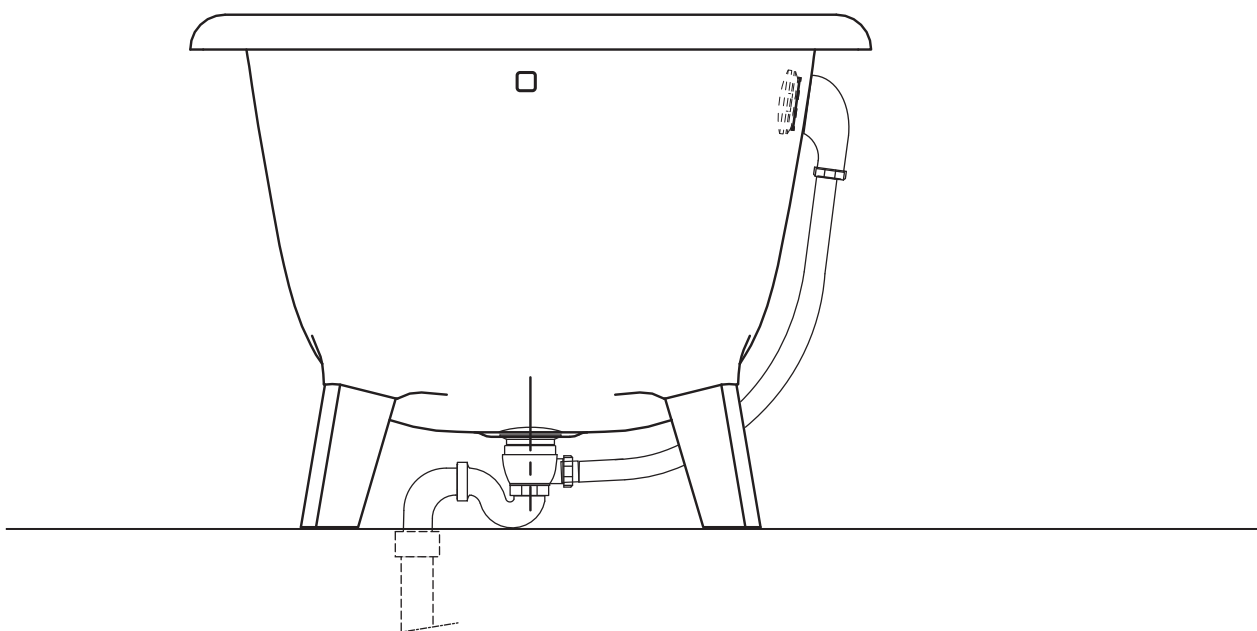
Togliere i distanziatori in legno.
Remove the wooden spacers.



4

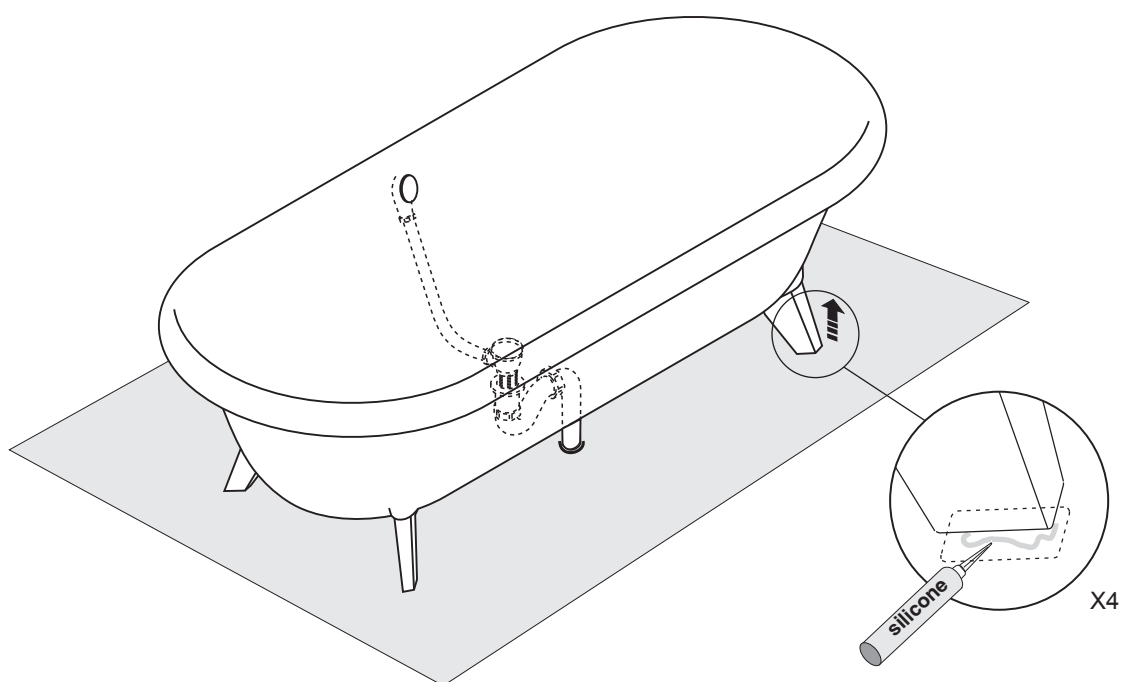


Collegare alla rete di scarico
Effettuare alcune prove di tenuta dell'impianto realizzato
Connection to the main drain
Test different times the seal of the realised plant

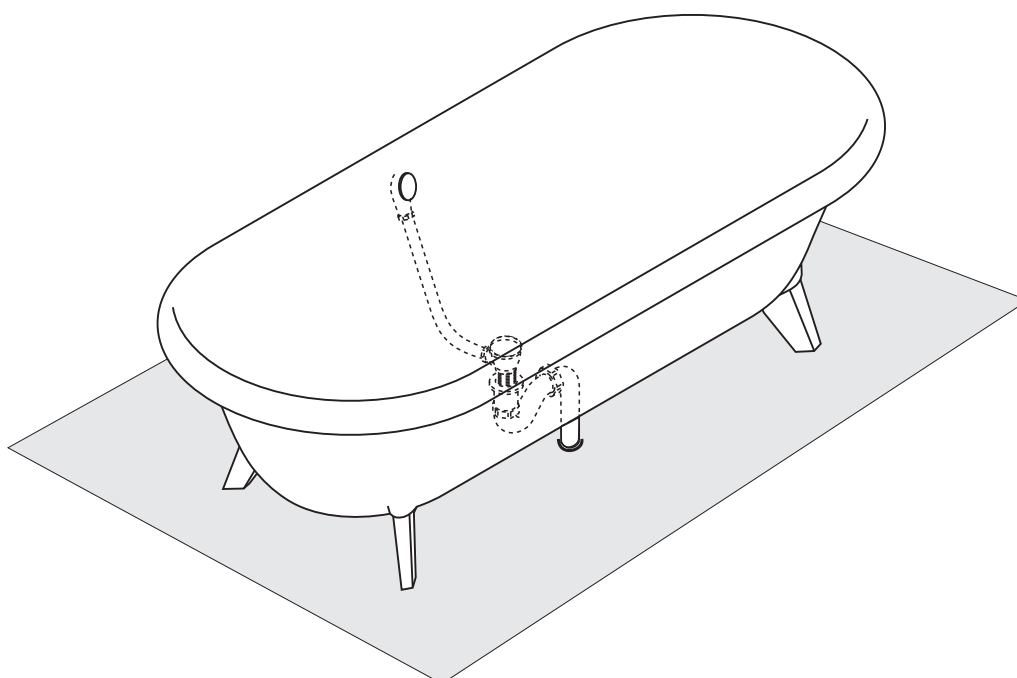


5

Applicare il silicone sotto i piedi
Apply silicone to the underfoot



6



STOP 24 h.

