	Vasca / Bathtub
	SPOON M
	AVAS1093ZZ Vasca in Cristalplant®biobased Bathtub in Cristalplant®biobased

MANUTENZIONE

Per la normale pulizia si consiglia di utilizzare detersivi di uso comune. Si sconsiglia l'utilizzo di detersivi abrasivi, acidi e anticalcare.

Nota

La vasca "Spoon M" deve essere installata su un pavimento perfettamente in piano e non può essere incassata. Predisporre l'impianto di scarico a pavimento con tubo terminale diametro 40 mm con guarnizione di tenuta.

MAINTENANCE

For normal cleaning use common detergents. Do not use either abrasive detergents or solvents, acids and anti limestone.

Note

The "Spoon M" bathtub must be positioned on a flat floor surface and cannot be built-in. Prepare the sewage mains in the floor, ending with a 40 mm diameter pipe with a sealed gasket.

Agape srl

via A. Pitentino, 6 46037 Governolo
Roncoferraro (MN), Italy

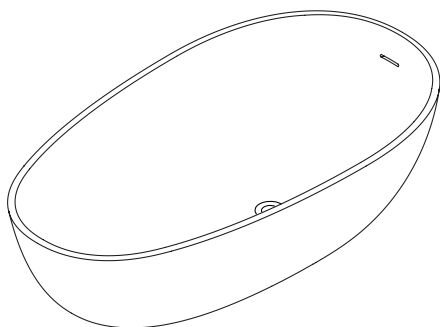
T +39 0376 250311 / F +39 0376 250330

e-mail: info@agapedesign.it

www.agapedesign.it

AVAS1093ZZ - SPOON M		2/5
COD. 06052	VERS. 20190412/1 - T.B	

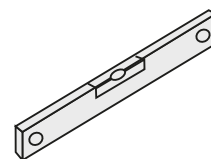
CONTENUTO DELLA CONFEZIONE
PACKAGE CONTENTS



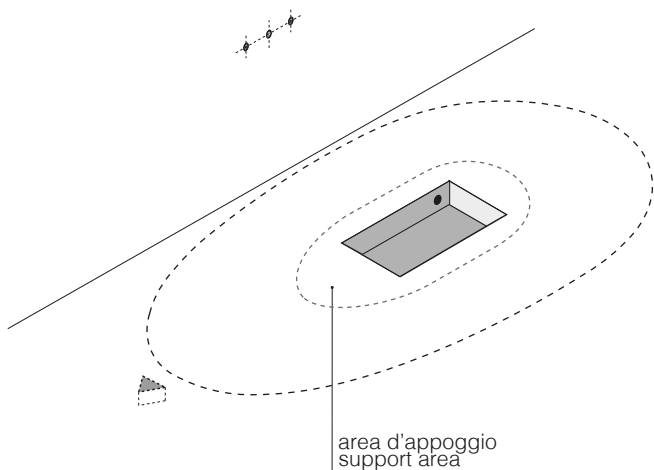
STRUMENTI
TOOLS



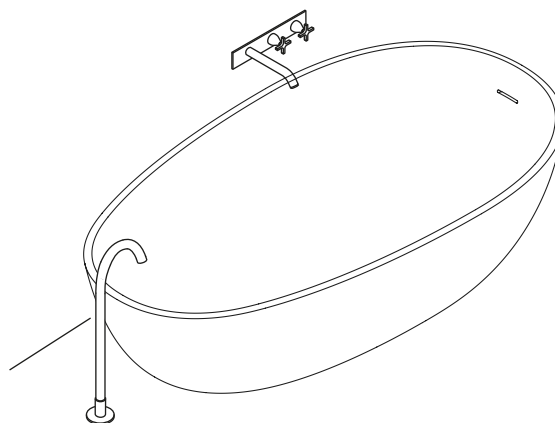
trasparente - antimuffa
transparent - antimould



PREDISPOSIZIONE
WASHBASIN



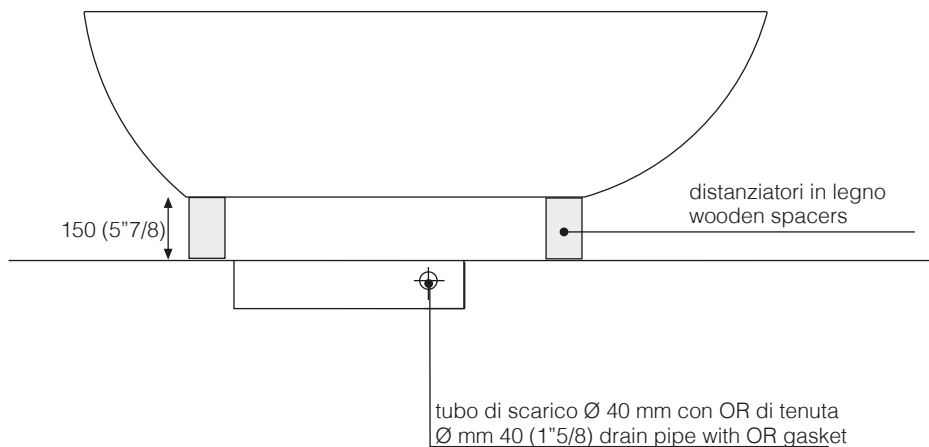
VASCA INSTALLATA
BATHTUB MOUNTED



1

INSTALLAZIONE / INSTALLATION

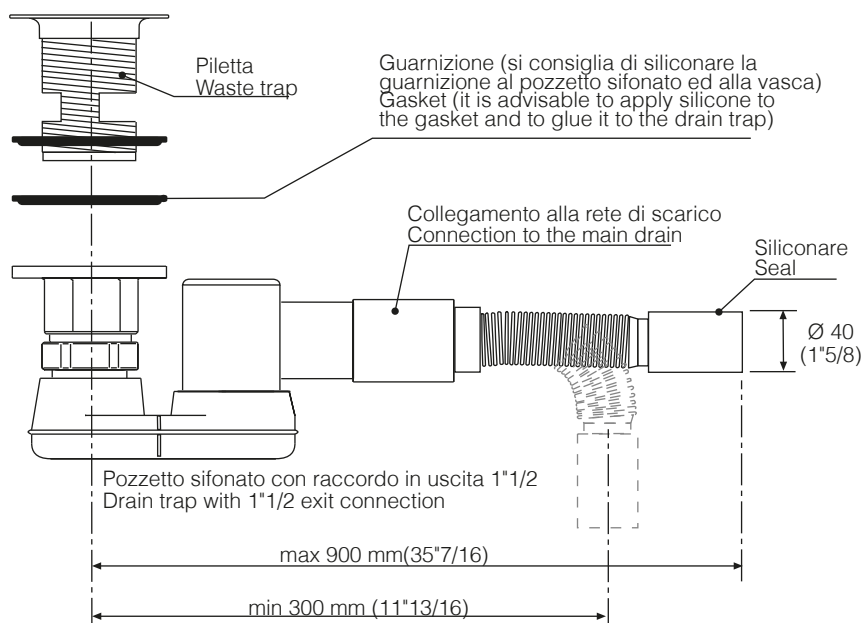
Posizionare i distanziatori in legno sotto alla vasca
Position the wooden spacers placed under the bathtub



2

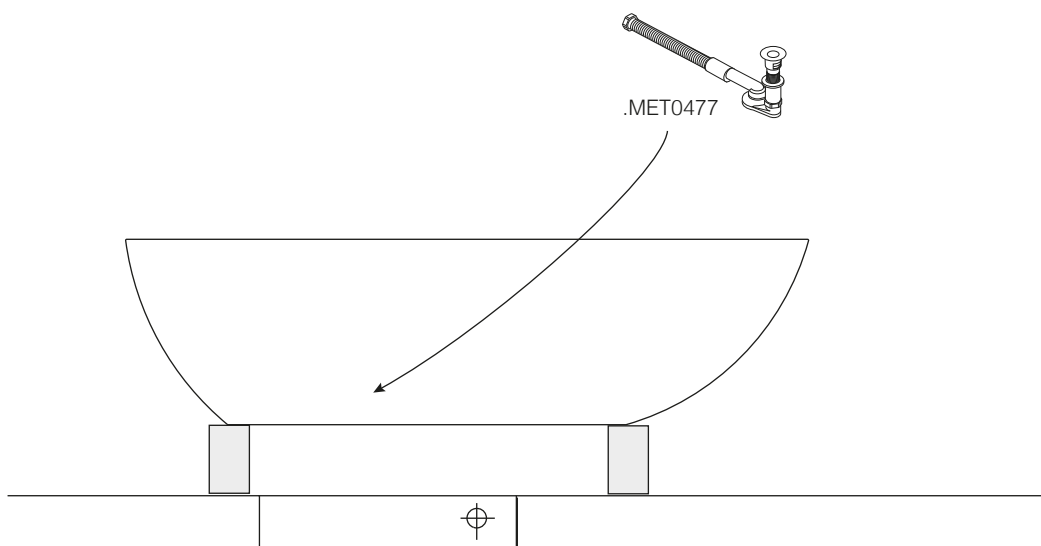
PARTICOLARE PILETTA / WASTE

Consultare le istruzioni dedicate allo scarico
Examine the instruction dedicated of the waste



3

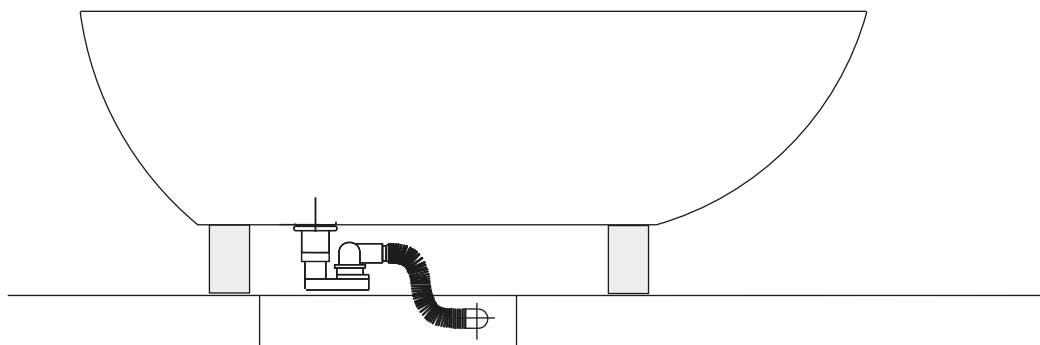
Collegare il sifone, la piletta e il troppo pieno.
Connect the drain trap, the waste and the overflow.



4

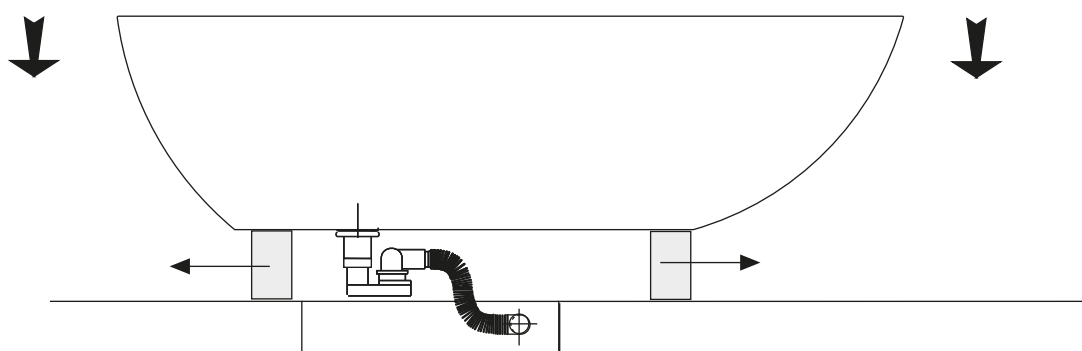


Collegare alla rete di scarico
Effettuare alcune prove di tenuta dell'impianto
realizzato
Connection to the main drain
Test different times the seal of the realised plant



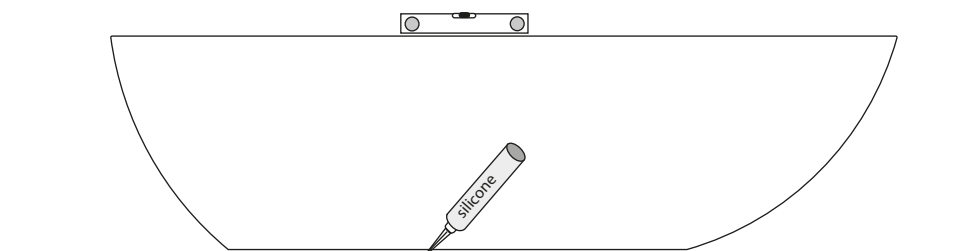
5

Nel caso non si siano verificate perdite togliere i distanziatori in legno avendo cura di non effettuare movimenti bruschi o spostamenti troppo ampi.
If no losses are occurred, remove the wooden spacers without provoking hard movements or wide shifts.



6

Siliconare il perimetro del basamento
Apply silicone to the base perimeter



STOP 24 h.

