

antoniolupi

**SCHEDE TECNICHE
TECNICAL DRAWINGS
SCHÉMA TECHNIQUE
TECHNISCHE ZEICHNUNGEN
FICHAS TECNICAS
ТЕХНИЧЕСКИЕ ХАРАКТЕРИСТИКИ**

ATTENZIONE

Si declina ogni responsabilità relativa ad eventuali inesattezze contenute in queste istruzioni dovute ad errori di trascrizione.

WARNING

We decline all responsibility and eventual inaccuracy contained in the instructions due to transcript errors.

ATTENTION

Nous ne nous retenons pas responsable des erreurs éventuelles contenu dans ces instructions dues à une mauvaise transcription.

ACHTUNG

Für eventuelle Fehler bei der Übersetzung der technischen Liste weißt Antonio Lupi Design S.p.A jegliche Verantwortung von sich.

ATENCIÓN

Declinamos cualquier responsabilidad por eventuales inexactitudes contenidas en estas instrucciones debidas a errores de transcripción.

ВНИМАНИЕ

Компания снимает с себя любую ответственность за возможные неточности, содержащиеся в данных инструкциях и возникшие при перепечатке материалов.

AYATI

Articolo: AY150SA
Materiale: Acciaio AISI 304
Finitura: Acciaio Satinato

Articolo: AY150LU
Materiale: Acciaio AISI 304
Finitura: Acciaio Lucido

Descrizione: Doccetta completa di supporto e presa d'acqua a parete con flessibile 150 cm.

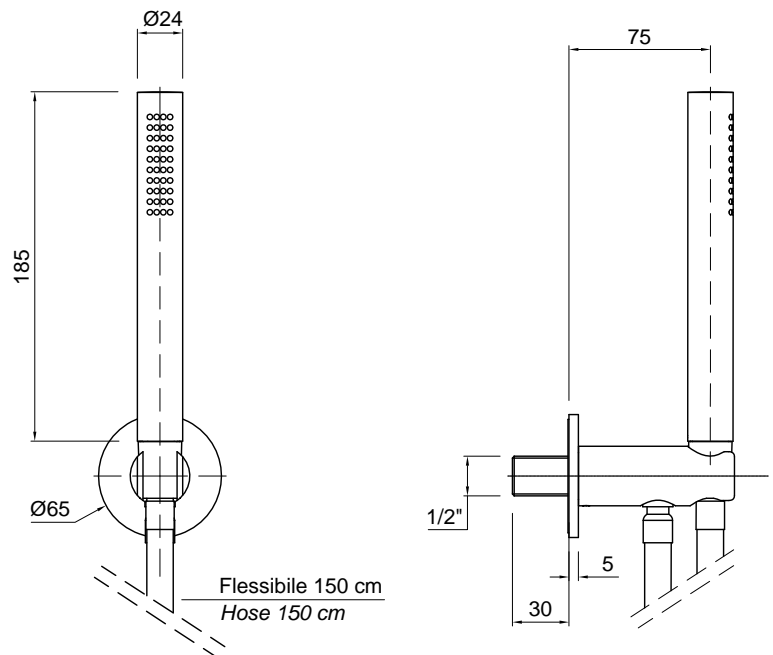
Pulizia: Al fine di evitare depositi di calcare ed incrostazioni, si consiglia di lavare il prodotto con una soluzione di acqua tiepida ed aceto, oppure con sapone liquido diluito in acqua. Quindi asciugarli con un panno morbido. Sono assolutamente da evitare prodotti detergenti a base di cloro, come ad esempio la candeggina o prodotti analoghi normalmente in commercio, poiché possono produrre seri effetti di corrosione se non abbondantemente, rapidamente ed opportunamente risciacquati. Per maggiori dettagli consultare il manuale d'installazione.

Article: AY150SA
Material: AISI 304 Steel
Finish: Satin Stainless Steel

Article: AY150LU
Material: AISI 304 Steel
Finish: Polished Stainless Steel

Description: Hand shower with hose cm 150, wall outlet and holder.

Cleaning: In order to avoid limestone deposits and encrustations, it is recommended to wash the product with a solution of warm water and vinegar, or with liquid soap diluted in water. Then dry with a soft cloth. The use of detergent products containing chlorine, such as bleach or similar products normally available on the market must be avoided because they can produce serious effects of corrosion if not abundantly, quickly and appropriately rinsed. For further details please reference our installation manuals.



AYATI



Articolo: AY200SA
Materiale: Acciaio AISI 304
Finitura: Acciaio Satinato

Articolo: AY200LU
Materiale: Acciaio AISI 304
Finitura: Acciaio Lucido

Descrizione: Miscelatore monocomando a parete per lavabo, escluso di corpo ad incasso.

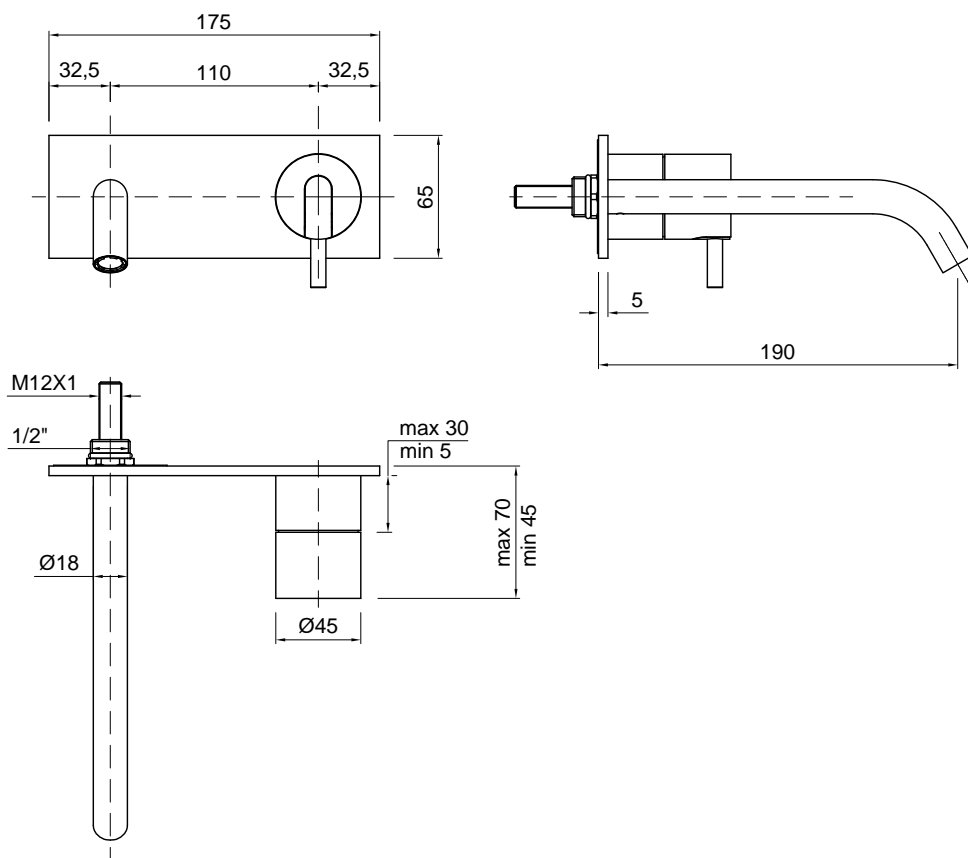
Pulizia: Al fine di evitare depositi di calcare ed incrostazioni, si consiglia di lavare il prodotto con una soluzione di acqua tiepida ed aceto, oppure con sapone liquido diluito in acqua. Quindi asciugarli con un panno morbido. Sono assolutamente da evitare prodotti detergenti a base di cloro, come ad esempio la candeggina o prodotti analoghi normalmente in commercio, poiché possono produrre seri effetti di corrosione se non abbondantemente, rapidamente ed opportunamente risciacquati. Per maggiori dettagli consultare il manuale d'installazione.

Article: AY200SA
Material: AISI 304 Steel
Finish: Satin Stainless Steel

Article: AY200LU
Material: AISI 304 Steel
Finish: Polished Stainless Steel

Description: Single lever wall mount sink mixer, concealed valve not included.

Cleaning: In order to avoid limestone deposits and encrustations, it is recommended to wash the product with a solution of warm water and vinegar, or with liquid soap diluted in water. Then dry with a soft cloth. The use of detergent products containing chlorine, such as bleach or similar products normally available on the market must be avoided because they can produce serious effects of corrosion if not abundantly, quickly and appropriately rinsed. For further details please reference our installation manuals.



AYATI



Articolo: AY201SA
Materiale: Acciaio AISI 304
Finitura: Acciaio Satinato

Articolo: AY201LU
Materiale: Acciaio AISI 304
Finitura: Acciaio Lucido

Descrizione: Miscelatore monocomando a parete per lavabo, escluso di corpo ad incasso.

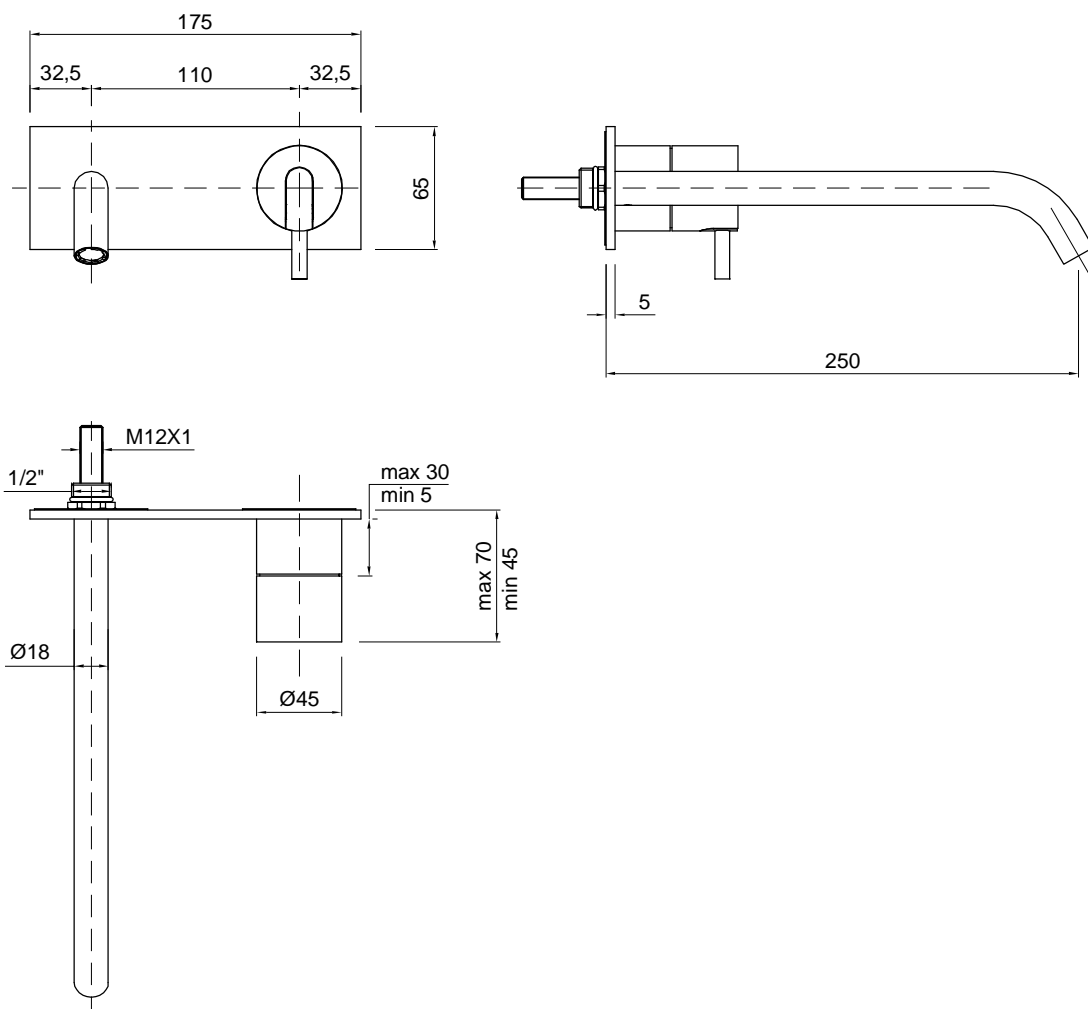
Pulizia: Al fine di evitare depositi di calcare ed incrostazioni, si consiglia di lavare il prodotto con una soluzione di acqua tiepida ed aceto, oppure con sapone liquido diluito in acqua. Quindi asciugarli con un panno morbido. Sono assolutamente da evitare prodotti detergenti a base di cloro, come ad esempio la candeggina o prodotti analoghi normalmente in commercio, poiché possono produrre seri effetti di corrosione se non abbondantemente, rapidamente ed opportunamente risciacquati. Per maggiori dettagli consultare il manuale d'installazione.

Article: AY201SA
Material: AISI 304 Steel
Finish: Satin Stainless Steel

Article: AY201LU
Material: AISI 304 Steel
Finish: Polished Stainless Steel

Description: Single lever wall mount sink mixer, concealed valve not included.

Cleaning: In order to avoid limestone deposits and encrustations, it is recommended to wash the product with a solution of warm water and vinegar, or with liquid soap diluted in water. Then dry with a soft cloth. The use of detergent products containing chlorine, such as bleach or similar products normally available on the market must be avoided because they can produce serious effects of corrosion if not abundantly, quickly and appropriately rinsed. For further details please reference our installation manuals.



AYATI



Articolo: AY202SA
Materiale: Acciaio AISI 304
Finitura: Acciaio Satinato

Articolo: AY202LU
Materiale: Acciaio AISI 304
Finitura: Acciaio Lucido

Descrizione: Miscelatore monocomando a parete per lavabo, escluso di corpo ad incasso.

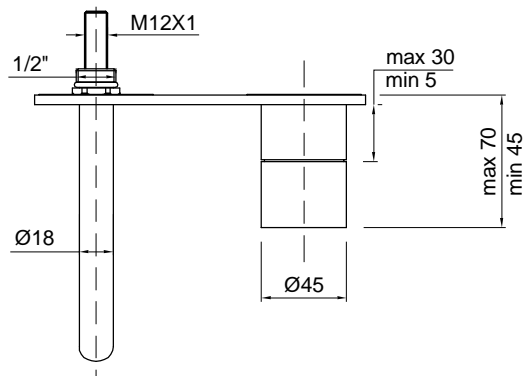
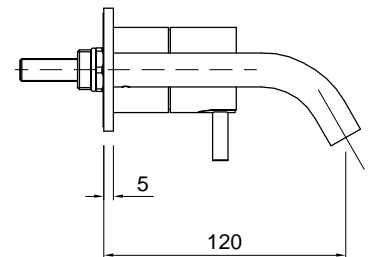
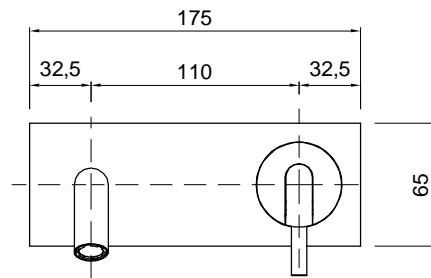
Pulizia: Al fine di evitare depositi di calcare ed incrostazioni, si consiglia di lavare il prodotto con una soluzione di acqua tiepida ed aceto, oppure con sapone liquido diluito in acqua. Quindi asciugarli con un panno morbido. Sono assolutamente da evitare prodotti detergenti a base di cloro, come ad esempio la candeggina o prodotti analoghi normalmente in commercio, poiché possono produrre seri effetti di corrosione se non abbondantemente, rapidamente ed opportunamente risciacquati. Per maggiori dettagli consultare il manuale d'installazione.

Article: AY202SA
Material: AISI 304 Steel
Finish: Satin Stainless Steel

Article: AY202LU
Material: AISI 304 Steel
Finish: Polished Stainless Steel

Description: Single lever wall mount sink mixer, concealed valve not included.

Cleaning: In order to avoid limestone deposits and encrustations, it is recommended to wash the product with a solution of warm water and vinegar, or with liquid soap diluted in water. Then dry with a soft cloth. The use of detergent products containing chlorine, such as bleach or similar products normally available on the market must be avoided because they can produce serious effects of corrosion if not abundantly, quickly and appropriately rinsed. For further details please reference our installation manuals.



AYATI



Articolo: AY201INSA
Materiale: Acciaio AISI 304
Finitura: Acciaio Satinato

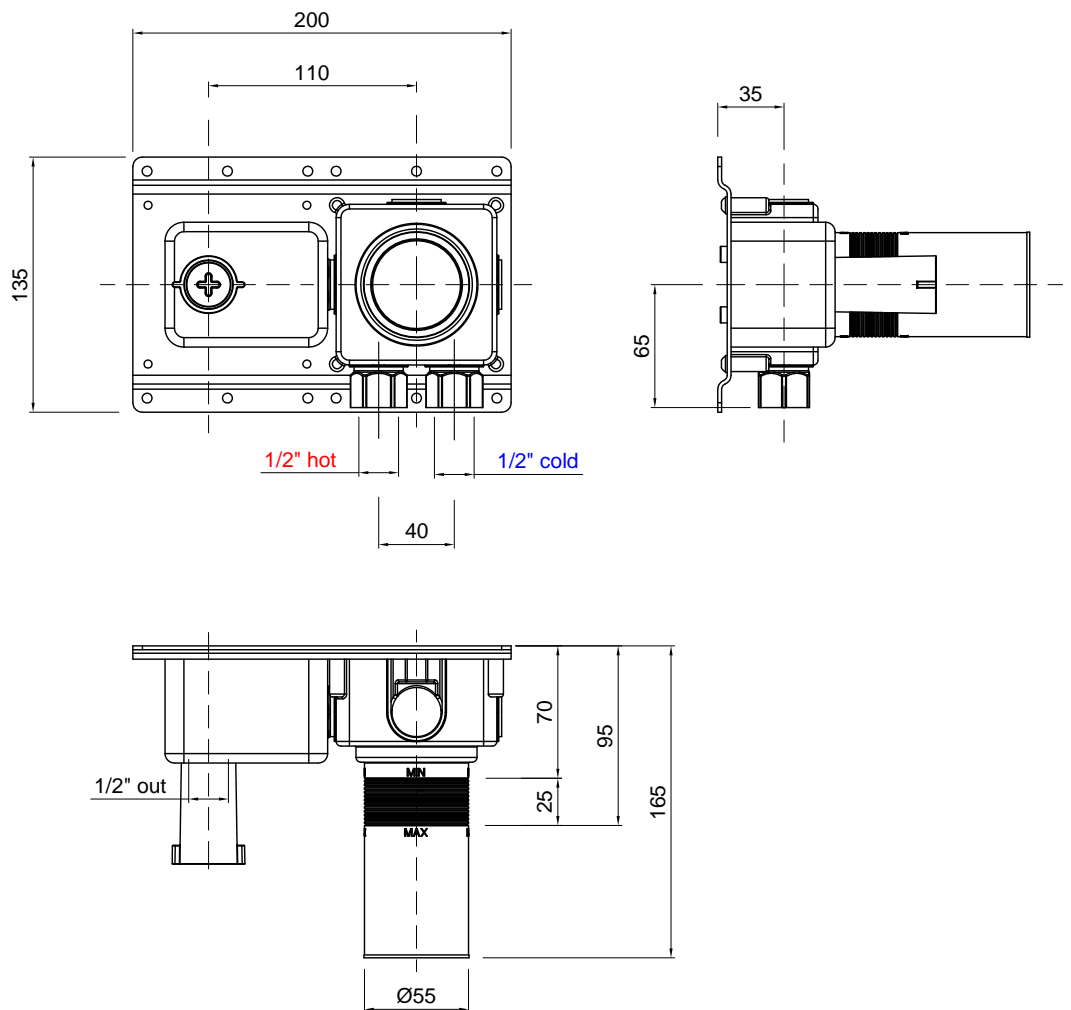
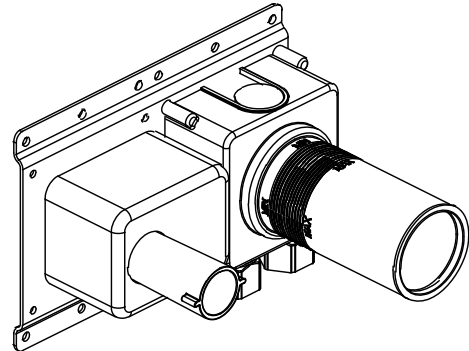
Articolo: AY201INLU
Materiale: Acciaio AISI 304
Finitura: Acciaio Lucido

Descrizione: Corpo ad incasso per Art. AY200SA, Art. AY200LU, Art. AY201SA, Art. AY201LU, Art. AY202SA e Art. AY202LU.

Article: AY201INSA
Material: AISI 304 Steel
Finish: Satin Stainless Steel

Article: AY201INLU
Material: AISI 304 Steel
Finish: Polished Stainless Steel

Description: Concealed valve for Art. AY200SA, Art. AY200LU, Art. AY201SA, Art. AY201LU, Art. AY202SA and Art. AY202LU.



AYATI



Articolo: AY301SA
Materiale: Acciaio AISI 304
Finitura: Acciaio Satinato

Articolo: AY301LU
Materiale: Acciaio AISI 304
Finitura: Acciaio Lucido

Descrizione: Miscelatore monocomando da piano per lavabo.

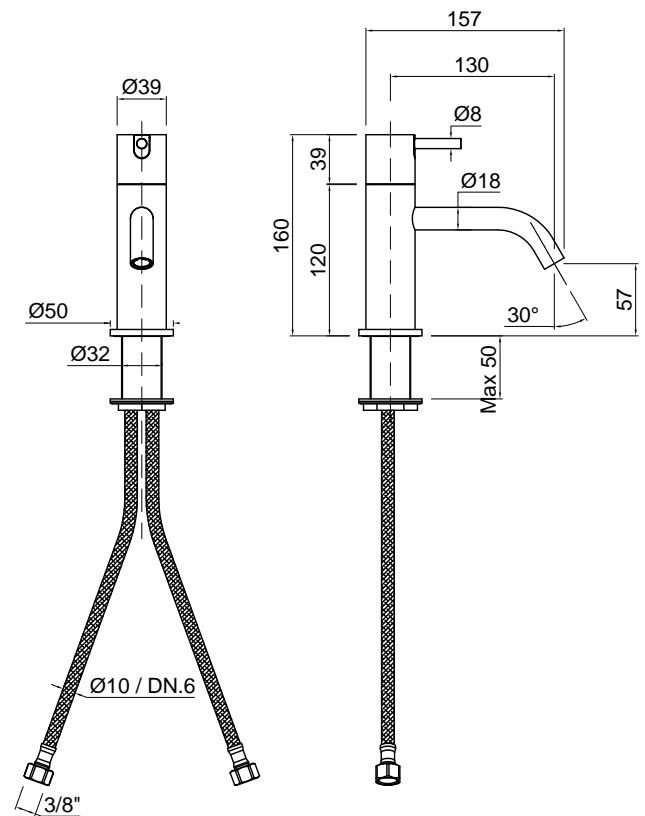
Pulizia: Al fine di evitare depositi di calcare ed incrostazioni, si consiglia di lavare il prodotto con una soluzione di acqua tiepida ed aceto, oppure con sapone liquido diluito in acqua. Quindi asciugarli con un panno morbido. Sono assolutamente da evitare prodotti detergenti a base di cloro, come ad esempio la candeggina o prodotti analoghi normalmente in commercio, poiché possono produrre seri effetti di corrosione se non abbondantemente, rapidamente ed opportunamente risciacquati. Per maggiori dettagli consultare il manuale d'installazione.

Article: AY301SA
Material: AISI 304 Steel
Finish: Satin Stainless Steel

Article: AY301LU
Material: AISI 304 Steel
Finish: Polished Stainless Steel

Description: Single lever basin mixer for top mounting.

Cleaning: In order to avoid limestone deposits and encrustations, it is recommended to wash the product with a solution of warm water and vinegar, or with liquid soap diluted in water. Then dry with a soft cloth. The use of detergent products containing chlorine, such as bleach or similar products normally available on the market must be avoided because they can produce serious effects of corrosion if not abundantly, quickly and appropriately rinsed. For further details please reference our installation manuals.



AYATI



Articolo: AY302SA
Materiale: Acciaio AISI 304
Finitura: Acciaio Satinato

Articolo: AY302LU
Materiale: Acciaio AISI 304
Finitura: Acciaio Lucido

Descrizione: Miscelatore monocomando da piano per lavabo.

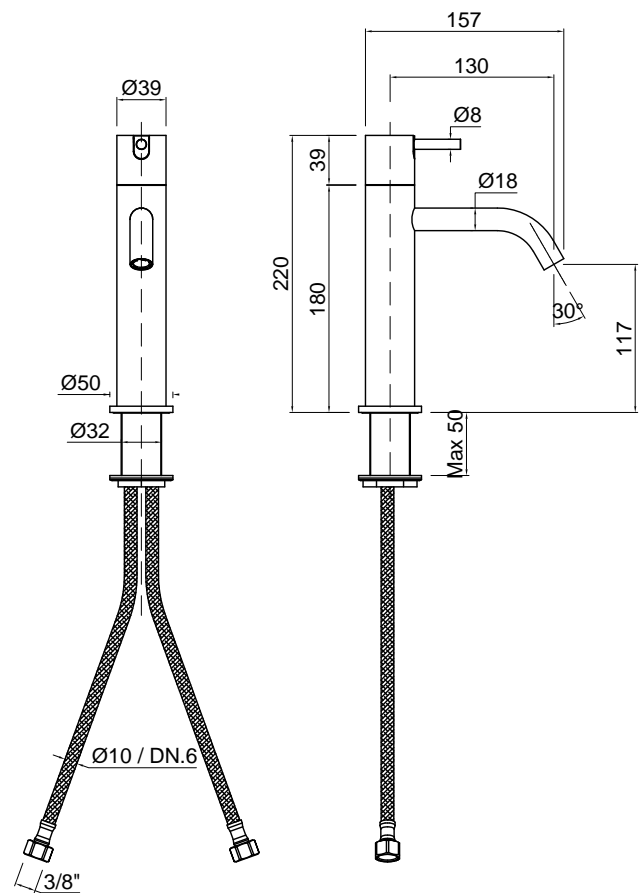
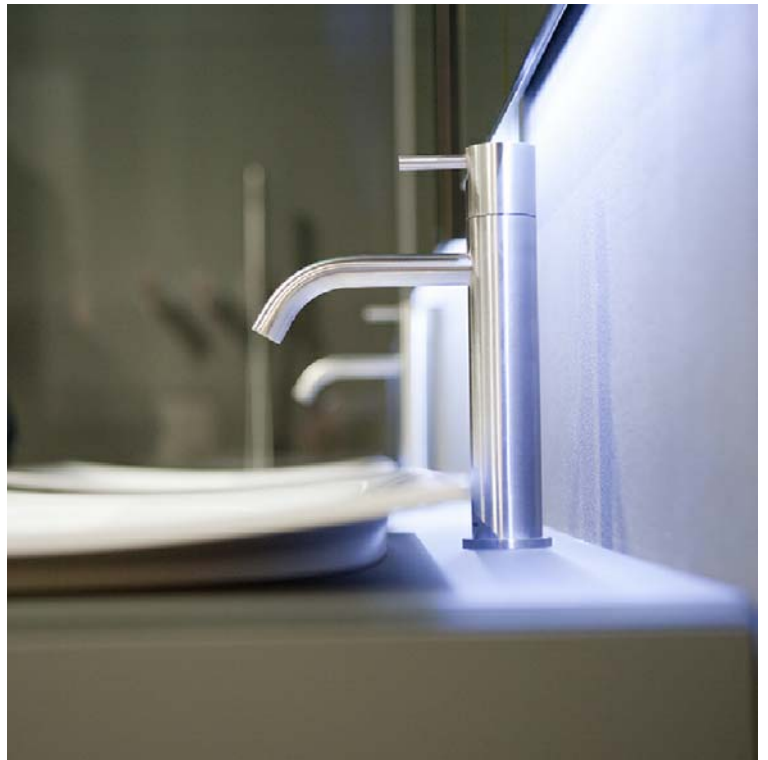
Pulizia: Al fine di evitare depositi di calcare ed incrostazioni, si consiglia di lavare il prodotto con una soluzione di acqua tiepida ed aceto, oppure con sapone liquido diluito in acqua. Quindi asciugarli con un panno morbido. Sono assolutamente da evitare prodotti detergenti a base di cloro, come ad esempio la candeggina o prodotti analoghi normalmente in commercio, poiché possono produrre seri effetti di corrosione se non abbondantemente, rapidamente ed opportunamente risciacquati. Per maggiori dettagli consultare il manuale d'installazione.

Article: AY302SA
Material: AISI 304 Steel
Finish: Satin Stainless Steel

Article: AY302LU
Material: AISI 304 Steel
Finish: Polished Stainless Steel

Description: Single lever basin mixer for top mounting.

Cleaning: In order to avoid limestone deposits and encrustations, it is recommended to wash the product with a solution of warm water and vinegar, or with liquid soap diluted in water. Then dry with a soft cloth. The use of detergent products containing chlorine, such as bleach or similar products normally available on the market must be avoided because they can produce serious effects of corrosion if not abundantly, quickly and appropriately rinsed. For further details please reference our installation manuals.



AYATI



Articolo: AY303SA
Materiale: Acciaio AISI 304
Finitura: Acciaio Satinato

Articolo: AY303LU
Materiale: Acciaio AISI 304
Finitura: Acciaio Lucido

Descrizione: Miscelatore monocomando da piano per lavabo.

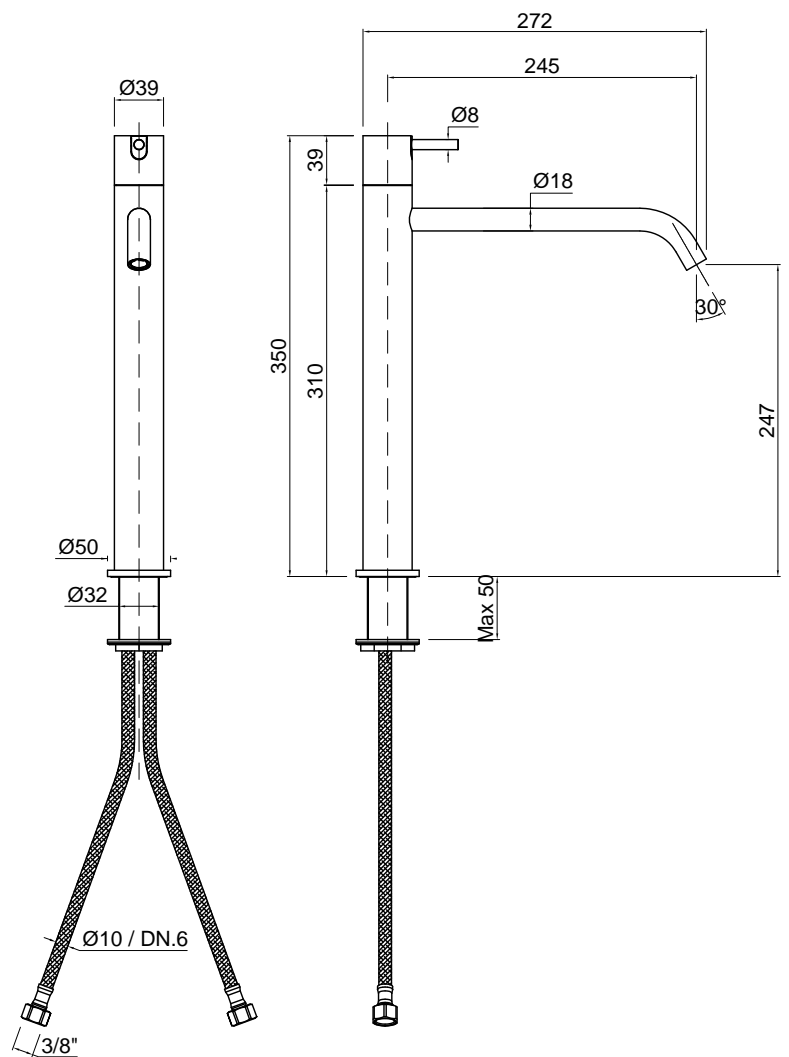
Pulizia: Al fine di evitare depositi di calcare ed incrostazioni, si consiglia di lavare il prodotto con una soluzione di acqua tiepida ed aceto, oppure con sapone liquido diluito in acqua. Quindi asciugarli con un panno morbido. Sono assolutamente da evitare prodotti detergenti a base di cloro, come ad esempio la candeggina o prodotti analoghi normalmente in commercio, poiché possono produrre seri effetti di corrosione se non abbondantemente, rapidamente ed opportunamente risciacquati. Per maggiori dettagli consultare il manuale d'installazione.

Article: AY303SA
Material: AISI 304 Steel
Finish: Satin Stainless Steel

Article: AY303LU
Material: AISI 304 Steel
Finish: Polished Stainless Steel

Description: Single lever basin mixer for top mounting.

Cleaning: In order to avoid limestone deposits and encrustations, it is recommended to wash the product with a solution of warm water and vinegar, or with liquid soap diluted in water. Then dry with a soft cloth. The use of detergent products containing chlorine, such as bleach or similar products normally available on the market must be avoided because they can produce serious effects of corrosion if not abundantly, quickly and appropriately rinsed. For further details please reference our installation manuals.



AYATI



Articolo: AY304SA
Materiale: Acciaio AISI 304
Finitura: Acciaio Satinato

Articolo: AY304LU
Materiale: Acciaio AISI 304
Finitura: Acciaio Lucido

Descrizione: Miscelatore monocomando da piano per lavabo.

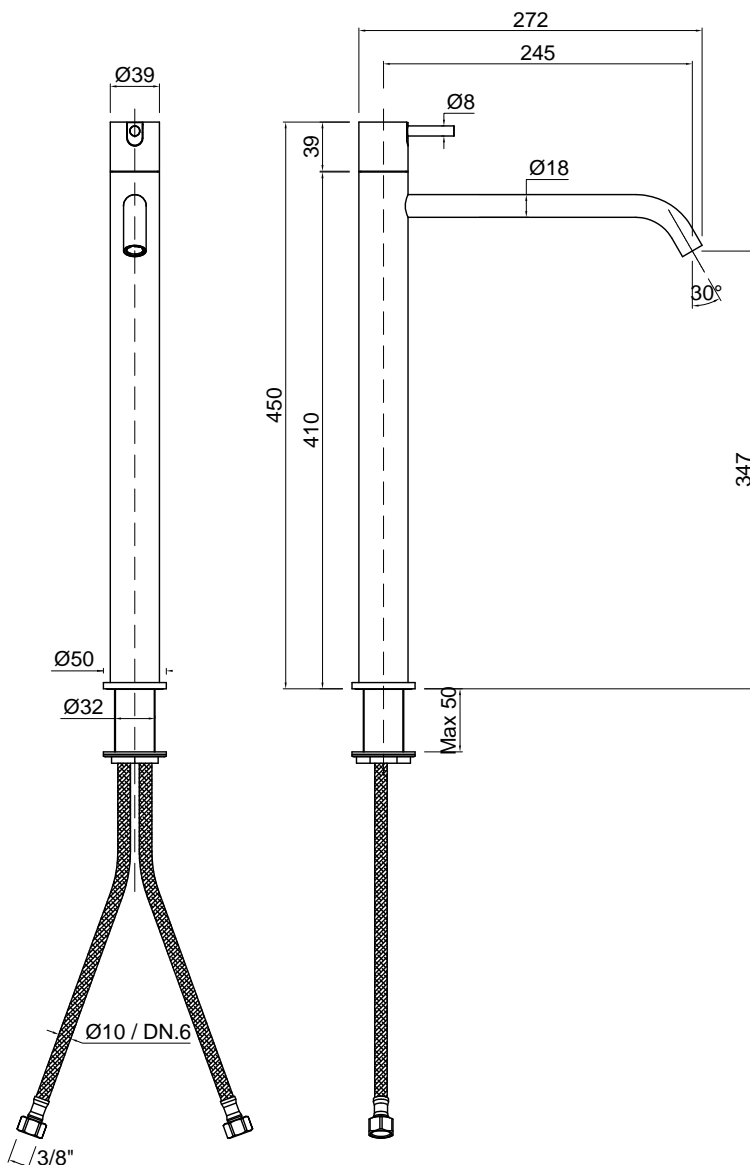
Pulizia: Al fine di evitare depositi di calcare ed incrostazioni, si consiglia di lavare il prodotto con una soluzione di acqua tiepida ed aceto, oppure con sapone liquido diluito in acqua. Quindi asciugarli con un panno morbido. Sono assolutamente da evitare prodotti detergenti a base di cloro, come ad esempio la candeggina o prodotti analoghi normalmente in commercio, poiché possono produrre seri effetti di corrosione se non abbondantemente, rapidamente ed opportunamente risciacquati. Per maggiori dettagli consultare il manuale d'installazione.

Article: AY304SA
Material: AISI 304 Steel
Finish: Satin Stainless Steel

Article: AY304LU
Material: AISI 304 Steel
Finish: Polished Stainless Steel

Description: Single lever basin mixer for top mounting.

Cleaning: In order to avoid limestone deposits and encrustations, it is recommended to wash the product with a solution of warm water and vinegar, or with liquid soap diluted in water. Then dry with a soft cloth. The use of detergent products containing chlorine, such as bleach or similar products normally available on the market must be avoided because they can produce serious effects of corrosion if not abundantly, quickly and appropriately rinsed. For further details please reference our installation manuals.



AYATI

Articolo: AY304PRSA
Materiale: Acciaio AISI 304
Finitura: Acciaio Satinato

Articolo: AY304PRLU
Materiale: Acciaio AISI 304
Finitura: Acciaio Lucido

Descrizione: Prolunga.

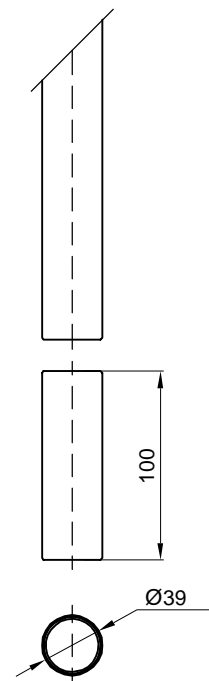
Pulizia: Al fine di evitare depositi di calcare ed incrostazioni, si consiglia di lavare il prodotto con una soluzione di acqua tiepida ed aceto, oppure con sapone liquido diluito in acqua. Quindi asciugarli con un panno morbido. Sono assolutamente da evitare prodotti detergenti a base di cloro, come ad esempio la candeggina o prodotti analoghi normalmente in commercio, poiché possono produrre seri effetti di corrosione se non abbondantemente, rapidamente ed opportunamente risciacquati. Per maggiori dettagli consultare il manuale d'installazione.

Article: AY304PRSA
Material: AISI 304 Steel
Finish: Satin Stainless Steel

Article: AY304PRLU
Material: AISI 304 Steel
Finish: Polished Stainless Steel

Description: Extension.

Cleaning: In order to avoid limestone deposits and encrustations, it is recommended to wash the product with a solution of warm water and vinegar, or with liquid soap diluted in water. Then dry with a soft cloth. The use of detergent products containing chlorine, such as bleach or similar products normally available on the market must be avoided because they can produce serious effects of corrosion if not abundantly, quickly and appropriately rinsed. For further details please reference our installation manuals.



AYATI

Articolo: AY400SA

Materiale: Acciaio AISI 304

Finitura: Acciaio Satinato

Articolo: AY400LU

Materiale: Acciaio AISI 304

Finitura: Acciaio Lucido

Descrizione: Miscelatore monocomando per bidet.

Pulizia: Al fine di evitare depositi di calcare ed incrostazioni, si consiglia di lavare il prodotto con una soluzione di acqua tiepida ed aceto, oppure con sapone liquido diluito in acqua. Quindi asciugarli con un panno morbido. Sono assolutamente da evitare prodotti detergenti a base di cloro, come ad esempio la candeggina o prodotti analoghi normalmente in commercio, poiché possono produrre seri effetti di corrosione se non abbondantemente, rapidamente ed opportunamente risciacquati. Per maggiori dettagli consultare il manuale d'installazione.

Article: AY400SA

Material: AISI 304 Steel

Finish: Satin Stainless Steel

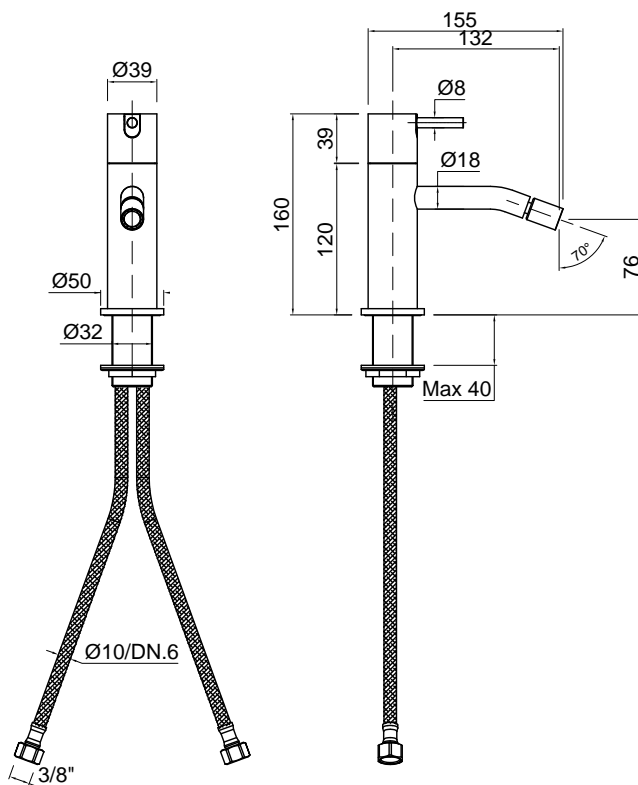
Article: AY400LU

Material: AISI 304 Steel

Finish: Polished Stainless Steel

Description: Single lever mixer for bidet.

Cleaning: In order to avoid limestone deposits and encrustations, it is recommended to wash the product with a solution of warm water and vinegar, or with liquid soap diluted in water. Then dry with a soft cloth. The use of detergent products containing chlorine, such as bleach or similar products normally available on the market must be avoided because they can produce serious effects of corrosion if not abundantly, quickly and appropriately rinsed. For further details please reference our installation manuals.



AYATI



Articolo: AY600SA
Materiale: Acciaio AISI 304
Finitura: Acciaio Satinato

Articolo: AY600LU
Materiale: Acciaio AISI 304
Finitura: Acciaio Lucido

Descrizione: Miscelatore monocomando per lavabo da incasso a parete, escluso di corpo ad incasso.

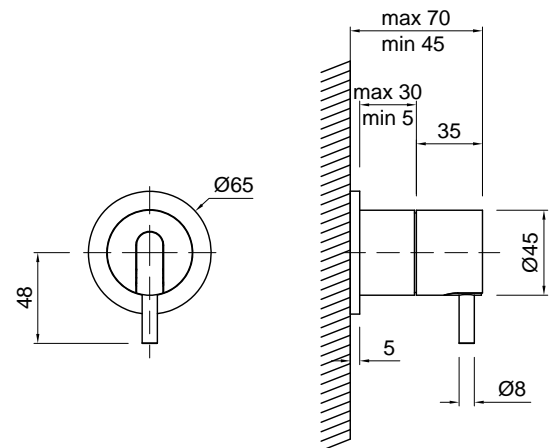
Pulizia: Al fine di evitare depositi di calcare ed incrostazioni, si consiglia di lavare il prodotto con una soluzione di acqua tiepida ed aceto, oppure con sapone liquido diluito in acqua. Quindi asciugarli con un panno morbido. Sono assolutamente da evitare prodotti detergenti a base di cloro, come ad esempio la candeggina o prodotti analoghi normalmente in commercio, poiché possono produrre seri effetti di corrosione se non abbondantemente, rapidamente ed opportunamente risciacquati. Per maggiori dettagli consultare il manuale d'installazione.

Article: AY600SA
Material: AISI 304 Steel
Finish: Satin Stainless Steel

Article: AY600LU
Material: AISI 304 Steel
Finish: Polished Stainless Steel

Description: Single lever sink mixer part only for wall encasing, concealed valve not included.

Cleaning: In order to avoid limestone deposits and encrustations, it is recommended to wash the product with a solution of warm water and vinegar, or with liquid soap diluted in water. Then dry with a soft cloth. The use of detergent products containing chlorine, such as bleach or similar products normally available on the market must be avoided because they can produce serious effects of corrosion if not abundantly, quickly and appropriately rinsed. For further details please reference our installation manuals.



AYATI



Articolo: AY600INSA
Materiale: Acciaio AISI 304
Finitura: Acciaio Satinato

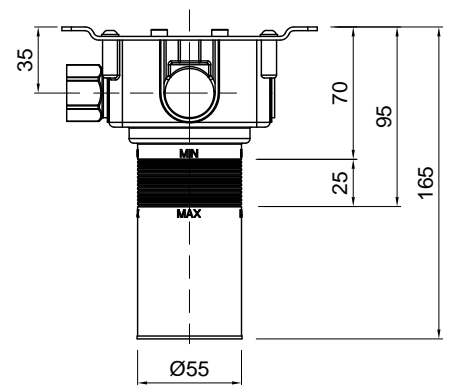
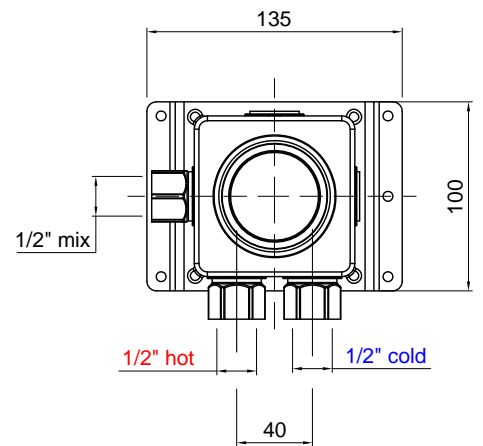
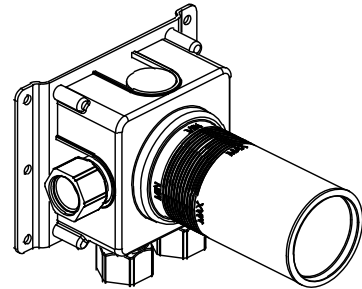
Articolo: AY600INLU
Materiale: Acciaio AISI 304
Finitura: Acciaio Lucido

Descrizione: Corpo ad incasso per Art. AY600SA e Art. AY600LU.

Article: AY600INSA
Material: AISI 304 Steel
Finish: Satin Stainless Steel

Article: AY600INLU
Material: AISI 304 Steel
Finish: Polished Stainless Steel

Description: Concealed valve for Art. AY600SA and Art. AY600LU.



AYATI



Articolo: AY601SA
Materiale: Acciaio AISI 304
Finitura: Acciaio Satinato

Articolo: AY601LU
Materiale: Acciaio AISI 304
Finitura: Acciaio Lucido

Descrizione: Miscelatore monocomando per doccia da incasso a parete, escluso di corpo ad incasso.

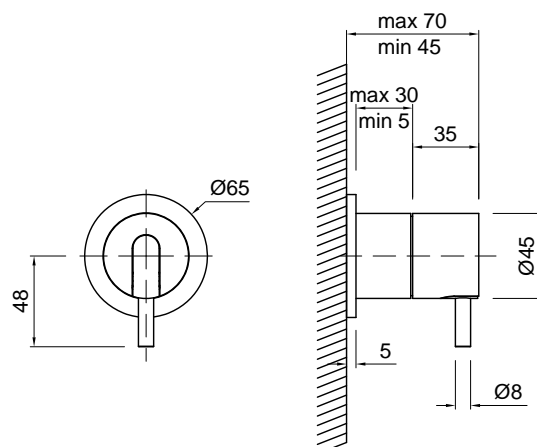
Pulizia: Al fine di evitare depositi di calcare ed incrostazioni, si consiglia di lavare il prodotto con una soluzione di acqua tiepida ed aceto, oppure con sapone liquido diluito in acqua. Quindi asciugarli con un panno morbido. Sono assolutamente da evitare prodotti detergenti a base di cloro, come ad esempio la candeggina o prodotti analoghi normalmente in commercio, poiché possono produrre seri effetti di corrosione se non abbondantemente, rapidamente ed opportunamente risciacquati. Per maggiori dettagli consultare il manuale d'installazione.

Article: AY601SA
Material: AISI 304 Steel
Finish: Satin Stainless Steel

Article: AY601LU
Material: AISI 304 Steel
Finish: Polished Stainless Steel

Description: Single lever shower mixer part only for wall encasing, concealed valve not included.

Cleaning: In order to avoid limestone deposits and encrustations, it is recommended to wash the product with a solution of warm water and vinegar, or with liquid soap diluted in water. Then dry with a soft cloth. The use of detergent products containing chlorine, such as bleach or similar products normally available on the market must be avoided because they can produce serious effects of corrosion if not abundantly, quickly and appropriately rinsed. For further details please reference our installation manuals.



AYATI



Articolo: AY601INSA
Materiale: Acciaio AISI 304
Finitura: Acciaio Satinato

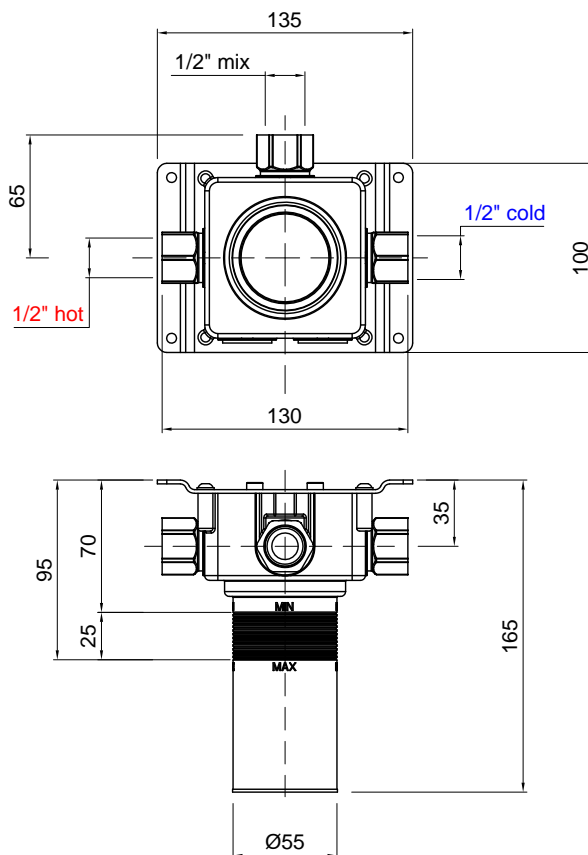
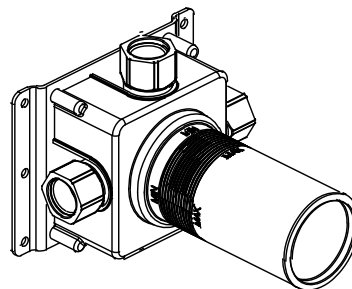
Articolo: AY601INLU
Materiale: Acciaio AISI 304
Finitura: Acciaio Lucido

Descrizione: Corpo ad incasso per Art. AY601SA e Art. AY601LU.

Article: AY601INSA
Material: AISI 304 Steel
Finish: Satin Stainless Steel

Article: AY601INLU
Material: AISI 304 Steel
Finish: Polished Stainless Steel

Description: Concealed valve for Art. AY601SA and Art. AY601LU.



AYATI



Articolo: AY602SA
Materiale: Acciaio AISI 304
Finitura: Acciaio Satinato

Articolo: AY602LU
Materiale: Acciaio AISI 304
Finitura: Acciaio Lucido

Descrizione: Deviatore incasso a due vie, escluso di corpo ad incasso.

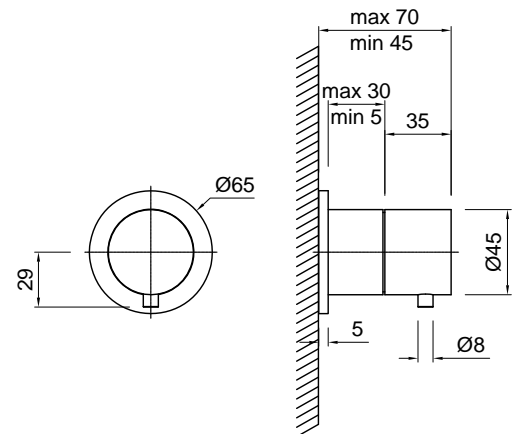
Pulizia: Al fine di evitare depositi di calcare ed incrostazioni, si consiglia di lavare il prodotto con una soluzione di acqua tiepida ed aceto, oppure con sapone liquido diluito in acqua. Quindi asciugarli con un panno morbido. Sono assolutamente da evitare prodotti detergenti a base di cloro, come ad esempio la candeggina o prodotti analoghi normalmente in commercio, poiché possono produrre seri effetti di corrosione se non abbondantemente, rapidamente ed opportunamente risciacquati. Per maggiori dettagli consultare il manuale d'installazione.

Article: AY602SA
Material: AISI 304 Steel
Finish: Satin Stainless Steel

Article: AY602LU
Material: AISI 304 Steel
Finish: Polished Stainless Steel

Description: Encased two way diverter, concealed valve not included.

Cleaning: In order to avoid limestone deposits and encrustations, it is recommended to wash the product with a solution of warm water and vinegar, or with liquid soap diluted in water. Then dry with a soft cloth. The use of detergent products containing chlorine, such as bleach or similar products normally available on the market must be avoided because they can produce serious effects of corrosion if not abundantly, quickly and appropriately rinsed. For further details please reference our installation manuals.



AYATI



Articolo: AY602INSA
Materiale: Acciaio AISI 304
Finitura: Acciaio Satinato

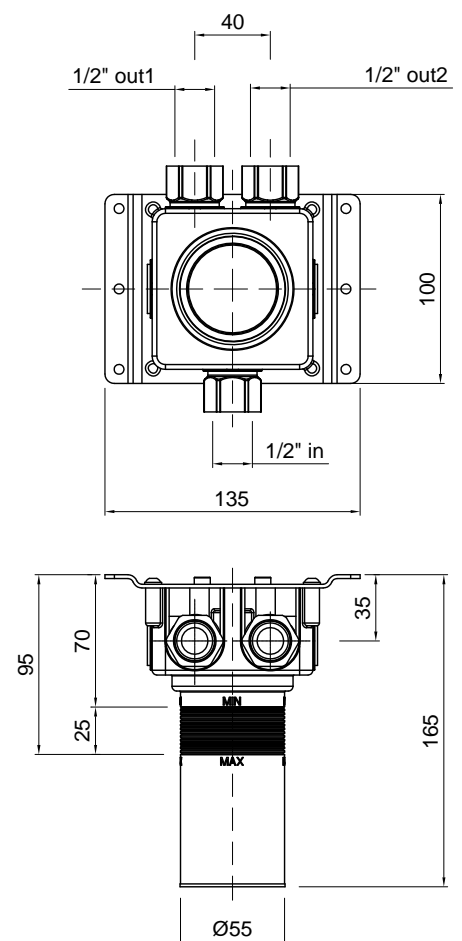
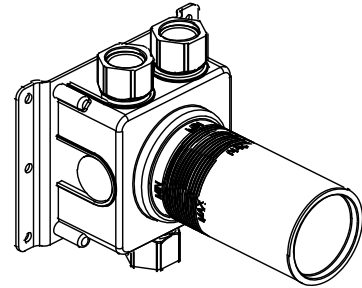
Articolo: AY602INLU
Materiale: Acciaio AISI 304
Finitura: Acciaio Lucido

Descrizione: Corpo ad incasso per Art. AY602SA e Art. AY602LU.

Article: AY602INSA
Material: AISI 304 Steel
Finish: Satin Stainless Steel

Article: AY602INLU
Material: AISI 304 Steel
Finish: Polished Stainless Steel

Description: Concealed valve for Art. AY602SA and Art. AY602LU.



AYATI



Articolo: AY603SA
Materiale: Acciaio AISI 304
Finitura: Acciaio Satinato

Articolo: AY603LU
Materiale: Acciaio AISI 304
Finitura: Acciaio Lucido

Descrizione: Deviatore incasso a tre vie, escluso di corpo ad incasso.

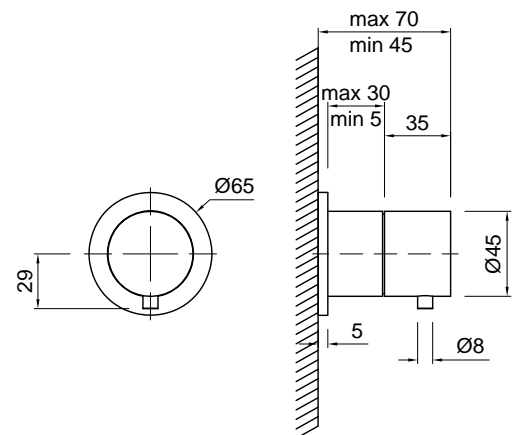
Pulizia: Al fine di evitare depositi di calcare ed incrostazioni, si consiglia di lavare il prodotto con una soluzione di acqua tiepida ed aceto, oppure con sapone liquido diluito in acqua. Quindi asciugarli con un panno morbido. Sono assolutamente da evitare prodotti detergenti a base di cloro, come ad esempio la candeggina o prodotti analoghi normalmente in commercio, poiché possono produrre seri effetti di corrosione se non abbondantemente, rapidamente ed opportunamente risciacquati. Per maggiori dettagli consultare il manuale d'installazione.

Article: AY603SA
Material: AISI 304 Steel
Finish: Satin Stainless Steel

Article: AY603LU
Material: AISI 304 Steel
Finish: Polished Stainless Steel

Description: Encased three way diverter, concealed valve not included.

Cleaning: In order to avoid limestone deposits and encrustations, it is recommended to wash the product with a solution of warm water and vinegar, or with liquid soap diluted in water. Then dry with a soft cloth. The use of detergent products containing chlorine, such as bleach or similar products normally available on the market must be avoided because they can produce serious effects of corrosion if not abundantly, quickly and appropriately rinsed. For further details please reference our installation manuals.



AYATI



Articolo: AY603INSA
Materiale: Acciaio AISI 304
Finitura: Acciaio Satinato

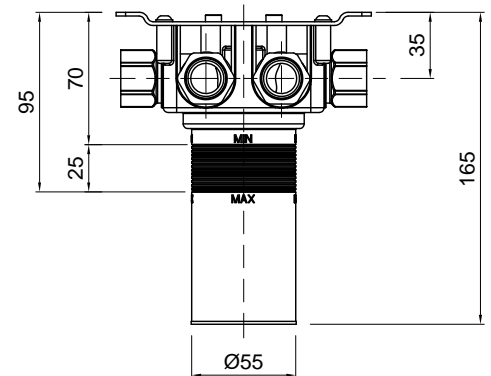
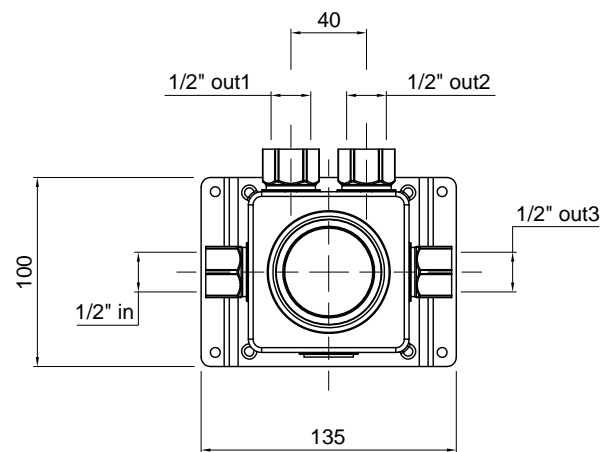
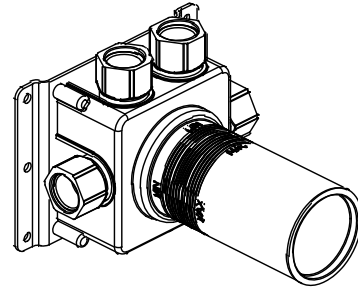
Articolo: AY603INLU
Materiale: Acciaio AISI 304
Finitura: Acciaio Lucido

Descrizione: Corpo ad incasso per Art. AY603SA e Art. AY603LU.

Article: AY603INSA
Material: AISI 304 Steel
Finish: Satin Stainless Steel

Article: AY603INLU
Material: AISI 304 Steel
Finish: Polished Stainless Steel

Description: Concealed valve for Art. AY603SA and Art. AY603LU.



AYATI



Articolo: AY604SA

Materiale: Acciaio AISI 304

Finitura: Acciaio Satinato

Articolo: AY604LU

Materiale: Acciaio AISI 304

Finitura: Acciaio Lucido

Descrizione: Miscelatore termostatico coassiale con apertura e chiusura acqua, escluso di corpo ad incasso.

Pulizia: Al fine di evitare depositi di calcare ed incrostazioni, si consiglia di lavare il prodotto con una soluzione di acqua tiepida ed aceto, oppure con sapone liquido diluito in acqua. Quindi asciugarli con un panno morbido. Sono assolutamente da evitare prodotti detergenti a base di cloro, come ad esempio la candeggina o prodotti analoghi normalmente in commercio, poiché possono produrre seri effetti di corrosione se non abbondantemente, rapidamente ed opportunamente risciacquati. Per maggiori dettagli consultare il manuale d'installazione.

Article: AY604SA

Material: AISI 304 Steel

Finish: Satin Stainless Steel

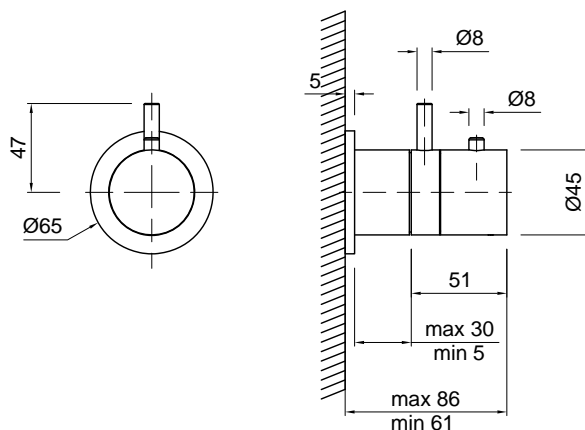
Article: AY604LU

Material: AISI 304 Steel

Finish: Polished Stainless Steel

Description: Coaxial thermostatic mixer with command handle, concealed valve not included.

Cleaning: In order to avoid limestone deposits and encrustations, it is recommended to wash the product with a solution of warm water and vinegar, or with liquid soap diluted in water. Then dry with a soft cloth. The use of detergent products containing chlorine, such as bleach or similar products normally available on the market must be avoided because they can produce serious effects of corrosion if not abundantly, quickly and appropriately rinsed. For further details please reference our installation manuals.



AYATI



Articolo: AY604INSA
Materiale: Acciaio AISI 304
Finitura: Acciaio Satinato

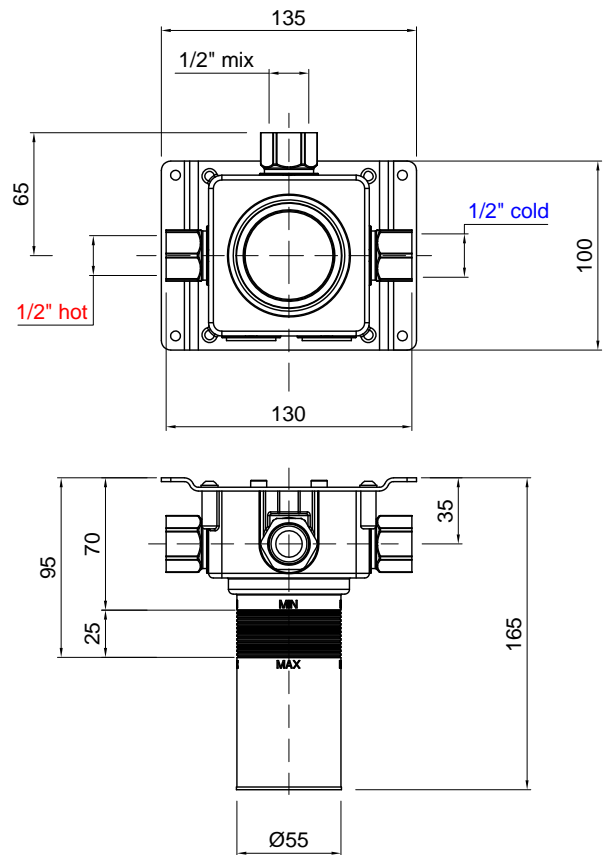
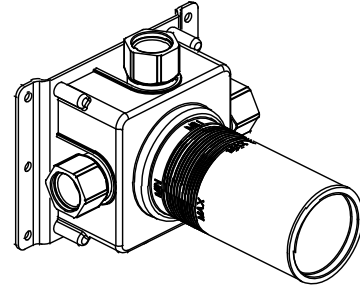
Articolo: AY604INLU
Materiale: Acciaio AISI 304
Finitura: Acciaio Lucido

Descrizione: Corpo ad incasso per Art. AY604SA e Art. AY604LU.

Article: AY604INSA
Material: AISI 304 Steel
Finish: Satin Stainless Steel

Article: AY604INLU
Material: AISI 304 Steel
Finish: Polished Stainless Steel

Description: Concealed valve for Art. AY604SA and Art. AY604LU.



AYATI



Articolo: AY650PSA
Materiale: Acciaio AISI 304
Finitura: Acciaio Satinato

Articolo: AY650PLU
Materiale: Acciaio AISI 304
Finitura: Acciaio Lucido

Descrizione: Composizione doccia (2 miscelatori), escluso di corpo ad incasso.

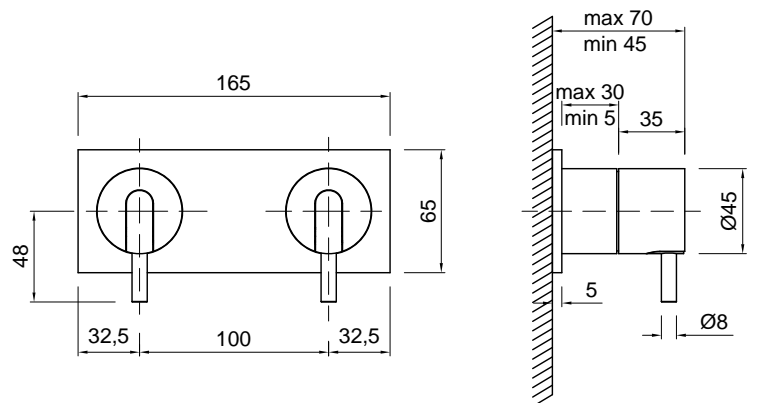
Pulizia: Al fine di evitare depositi di calcare ed incrostazioni, si consiglia di lavare il prodotto con una soluzione di acqua tiepida ed aceto, oppure con sapone liquido diluito in acqua. Quindi asciugarli con un panno morbido. Sono assolutamente da evitare prodotti detergenti a base di cloro, come ad esempio la candeggina o prodotti analoghi normalmente in commercio, poiché possono produrre seri effetti di corrosione se non abbondantemente, rapidamente ed opportunamente risciacquati. Per maggiori dettagli consultare il manuale d'installazione.

Article: AY650PSA
Material: AISI 304 Steel
Finish: Satin Stainless Steel

Article: AY650PLU
Material: AISI 304 Steel
Finish: Polished Stainless Steel

Description: Shower set (2 mixers), concealed valve not included.

Cleaning: In order to avoid limestone deposits and encrustations, it is recommended to wash the product with a solution of warm water and vinegar, or with liquid soap diluted in water. Then dry with a soft cloth. The use of detergent products containing chlorine, such as bleach or similar products normally available on the market must be avoided because they can produce serious effects of corrosion if not abundantly, quickly and appropriately rinsed. For further details please reference our installation manuals.



AYATI



Articolo: AY65ORSA
Materiale: Acciaio AISI 304
Finitura: Acciaio Satinato

Articolo: AY65ORLU
Materiale: Acciaio AISI 304
Finitura: Acciaio Lucido

Descrizione: Composizione doccia (2 miscelatori), escluso di corpo ad incasso.

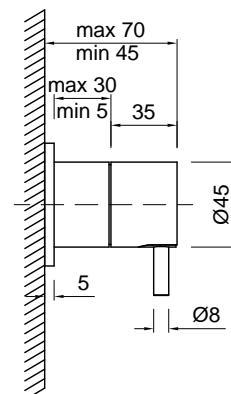
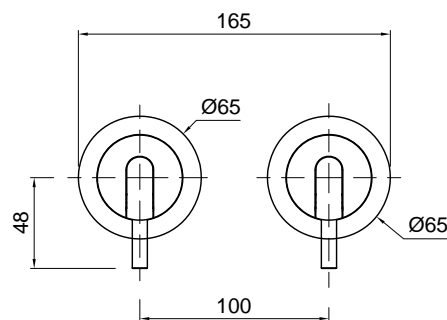
Pulizia: Al fine di evitare depositi di calcare ed incrostazioni, si consiglia di lavare il prodotto con una soluzione di acqua tiepida ed aceto, oppure con sapone liquido diluito in acqua. Quindi asciugarli con un panno morbido. Sono assolutamente da evitare prodotti detergenti a base di cloro, come ad esempio la candeggina o prodotti analoghi normalmente in commercio, poiché possono produrre seri effetti di corrosione se non abbondantemente, rapidamente ed opportunamente risciacquati. Per maggiori dettagli consultare il manuale d'installazione.

Article: AY65ORSA
Material: AISI 304 Steel
Finish: Satin Stainless Steel

Article: AY65ORLU
Material: AISI 304 Steel
Finish: Polished Stainless Steel

Description: Shower set (2 mixers), concealed valve not included.

Cleaning: In order to avoid limestone deposits and encrustations, it is recommended to wash the product with a solution of warm water and vinegar, or with liquid soap diluted in water. Then dry with a soft cloth. The use of detergent products containing chlorine, such as bleach or similar products normally available on the market must be avoided because they can produce serious effects of corrosion if not abundantly, quickly and appropriately rinsed. For further details please reference our installation manuals.



AYATI



Articolo: AY650INSA
Materiale: Acciaio AISI 304
Finitura: Acciaio Satinato

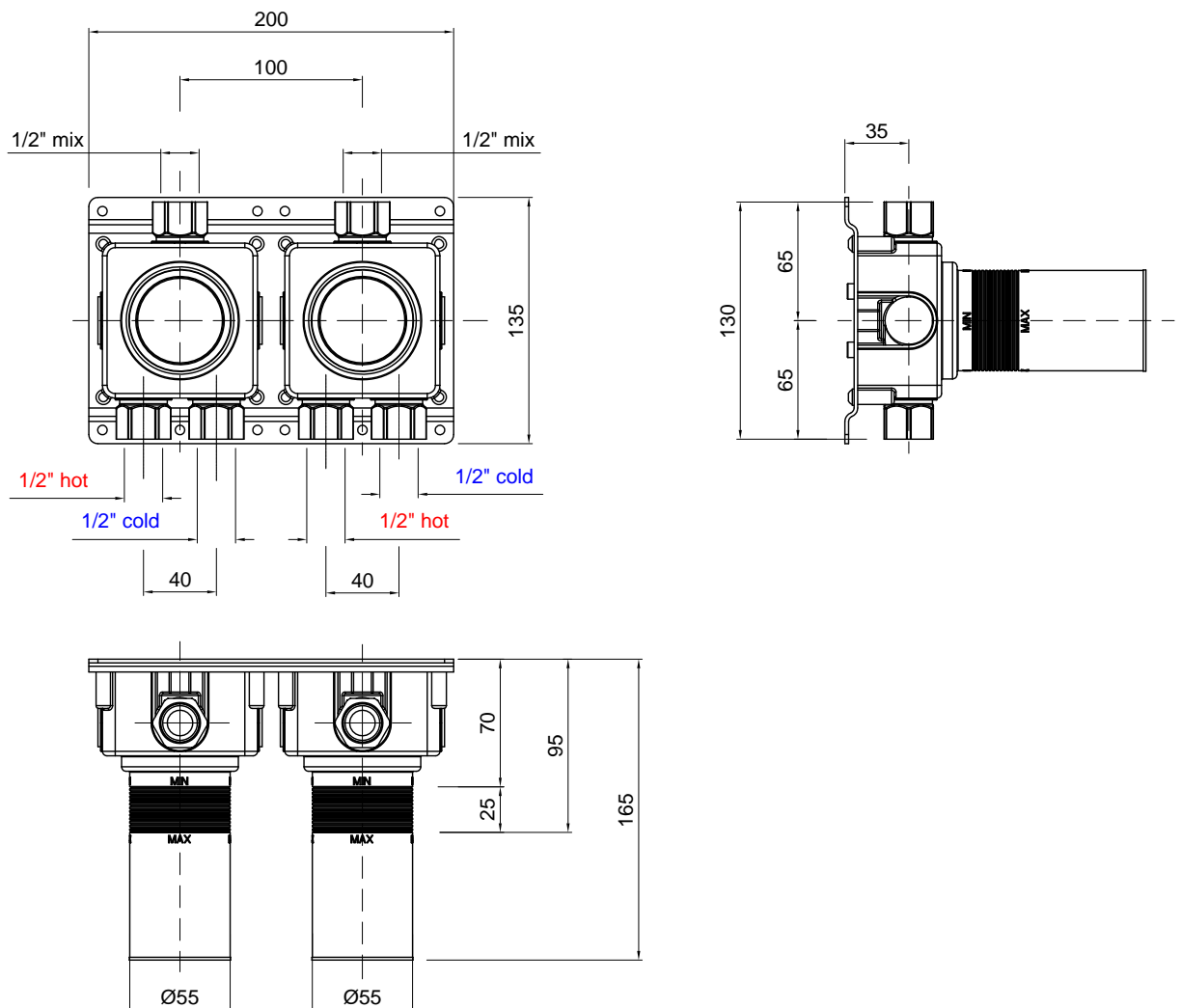
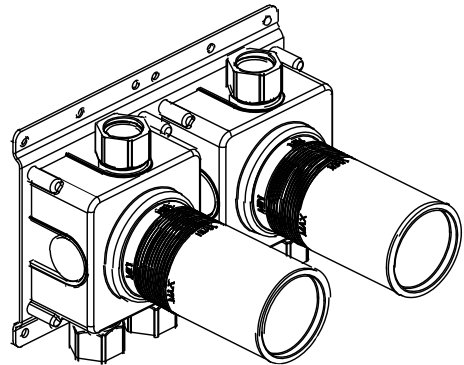
Articolo: AY650INLU
Materiale: Acciaio AISI 304
Finitura: Acciaio Lucido

Descrizione: Corpo ad incasso per Art. AY650PSA, Art. AY650PLU, AY650RSA e Art. AY650RLU.

Article: AY650INSA
Material: AISI 304 Steel
Finish: Satin Stainless Steel

Article: AY650INLU
Material: AISI 304 Steel
Finish: Polished Stainless Steel

Description: Concealed valve for Art. AY650PSA, Art. AY650PLU, AY650RSA and Art. AY650RLU.



AYATI

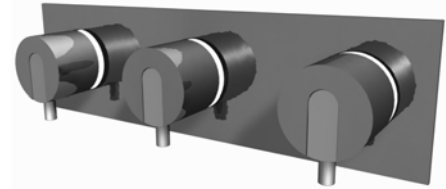


Articolo: AY651PSA
Materiale: Acciaio AISI 304
Finitura: Acciaio Satinato

Articolo: AY651PLU
Materiale: Acciaio AISI 304
Finitura: Acciaio Lucido

Descrizione: Composizione doccia (3 miscelatori), escluso di corpo ad incasso.

Pulizia: Al fine di evitare depositi di calcare ed incrostazioni, si consiglia di lavare il prodotto con una soluzione di acqua tiepida ed aceto, oppure con sapone liquido diluito in acqua. Quindi asciugarli con un panno morbido. Sono assolutamente da evitare prodotti detergenti a base di cloro, come ad esempio la candeggina o prodotti analoghi normalmente in commercio, poiché possono produrre seri effetti di corrosione se non abbondantemente, rapidamente ed opportunamente risciacquati. Per maggiori dettagli consultare il manuale d'installazione.

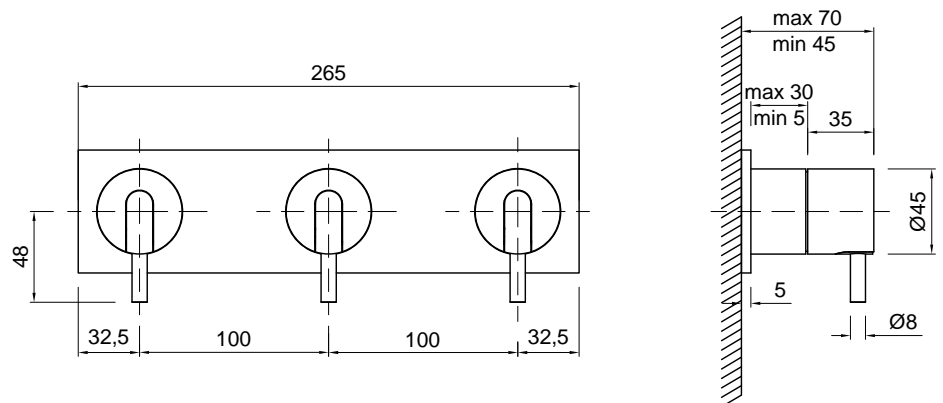


Article: AY651PSA
Material: AISI 304 Steel
Finish: Satin Stainless Steel

Article: AY651PLU
Material: AISI 304 Steel
Finish: Polished Stainless Steel

Description: Shower set (3 mixers), concealed valve not included.

Cleaning: In order to avoid limestone deposits and encrustations, it is recommended to wash the product with a solution of warm water and vinegar, or with liquid soap diluted in water. Then dry with a soft cloth. The use of detergent products containing chlorine, such as bleach or similar products normally available on the market must be avoided because they can produce serious effects of corrosion if not abundantly, quickly and appropriately rinsed. For further details please reference our installation manuals.



AYATI

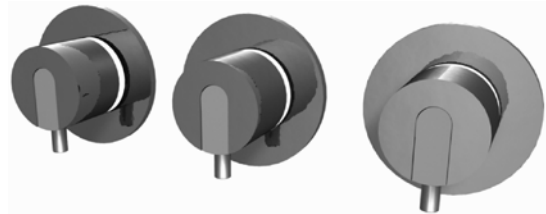


Articolo: AY651RSA
Materiale: Acciaio AISI 304
Finitura: Acciaio Satinato

Articolo: AY651RLU
Materiale: Acciaio AISI 304
Finitura: Acciaio Lucido

Descrizione: Composizione doccia (3 miscelatori), escluso di corpo ad incasso.

Pulizia: Al fine di evitare depositi di calcare ed incrostazioni, si consiglia di lavare il prodotto con una soluzione di acqua tiepida ed aceto, oppure con sapone liquido diluito in acqua. Quindi asciugarli con un panno morbido. Sono assolutamente da evitare prodotti detergenti a base di cloro, come ad esempio la candeggina o prodotti analoghi normalmente in commercio, poiché possono produrre seri effetti di corrosione se non abbondantemente, rapidamente ed opportunamente risciacquati. Per maggiori dettagli consultare il manuale d'installazione.

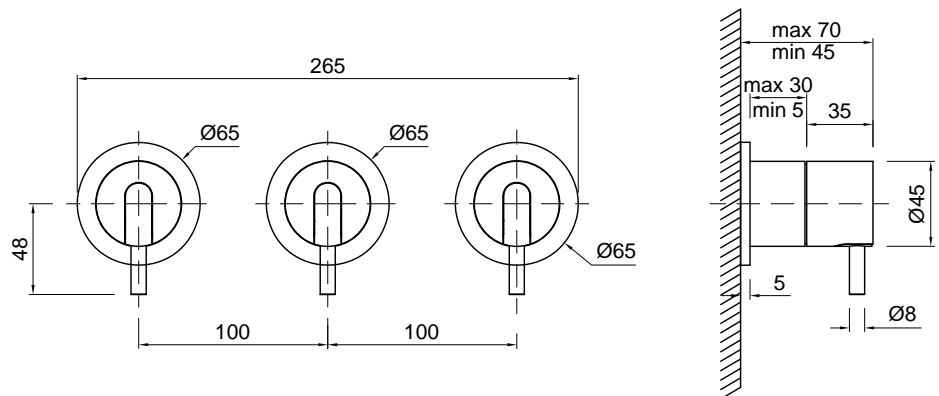


Article: AY651RSA
Material: AISI 304 Steel
Finish: Satin Stainless Steel

Article: AY651RLU
Material: AISI 304 Steel
Finish: Polished Stainless Steel

Description: Shower set (3 mixers), concealed valve not included.

Cleaning: In order to avoid limestone deposits and encrustations, it is recommended to wash the product with a solution of warm water and vinegar, or with liquid soap diluted in water. Then dry with a soft cloth. The use of detergent products containing chlorine, such as bleach or similar products normally available on the market must be avoided because they can produce serious effects of corrosion if not abundantly, quickly and appropriately rinsed. For further details please reference our installation manuals.



AYATI



Articolo: AY651INSA
Materiale: Acciaio AISI 304
Finitura: Acciaio Satinato

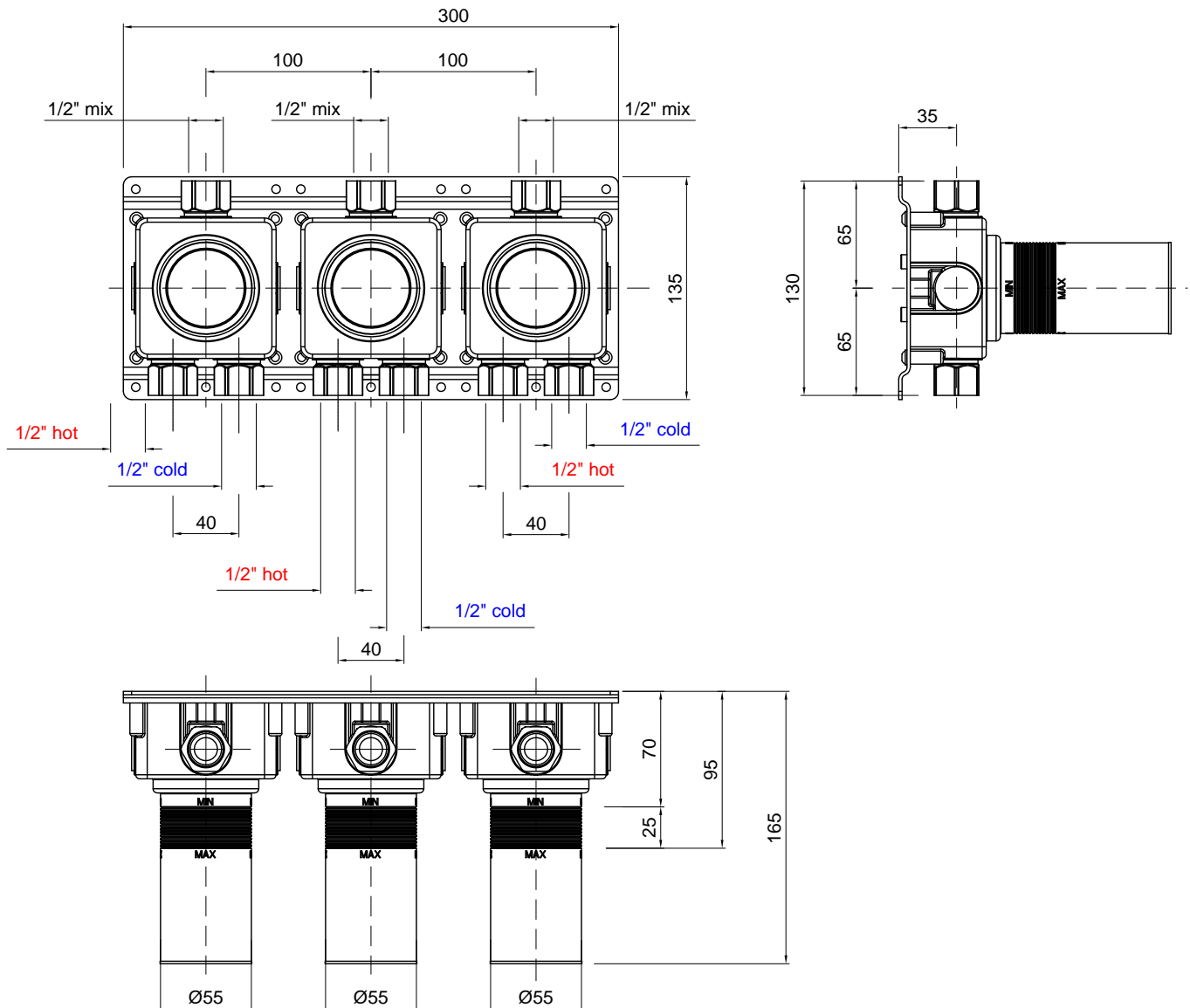
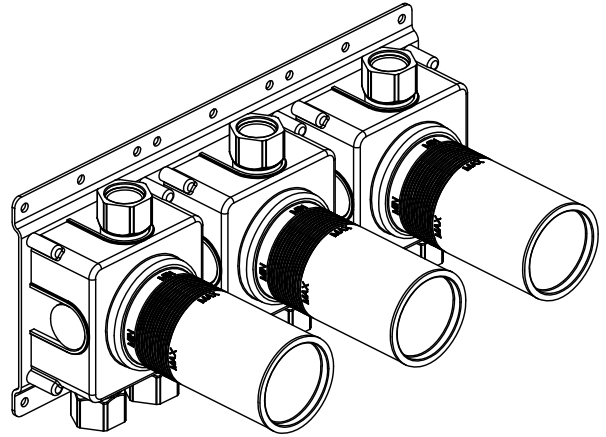
Articolo: AY651INLU
Materiale: Acciaio AISI 304
Finitura: Acciaio Lucido

Descrizione: Corpo ad incasso per Art. AY651PSA, Art. AY651PLU, AY651RSA e Art. AY651RLU.

Article: AY651INSA
Material: AISI 304 Steel
Finish: Satin Stainless Steel

Article: AY651INLU
Material: AISI 304 Steel
Finish: Polished Stainless Steel

Description: Concealed valve for Art. AY651PSA, Art. AY651PLU, AY651RSA and Art. AY651RLU.



AYATI

Articolo: AY652PSA
Materiale: Acciaio AISI 304
Finitura: Acciaio Satinato

Articolo: AY652PLU
Materiale: Acciaio AISI 304
Finitura: Acciaio Lucido

Descrizione: Composizione doccia 1 miscelatore (1) e 1 deviatore 2 vie (2), escluso di corpo ad incasso.

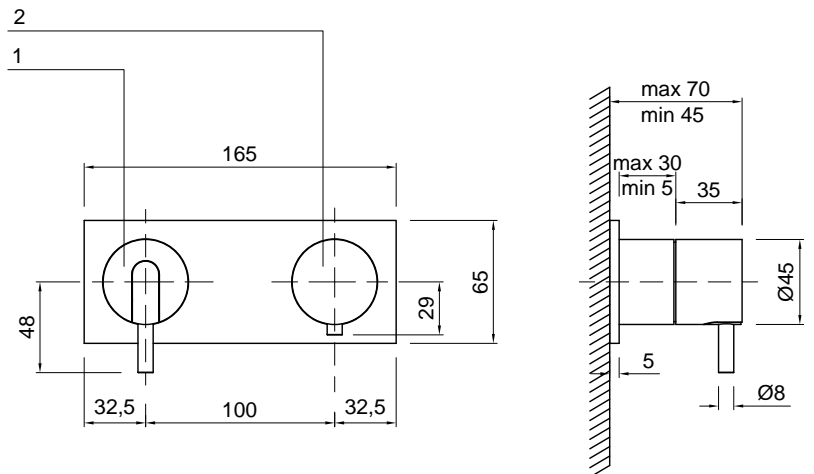
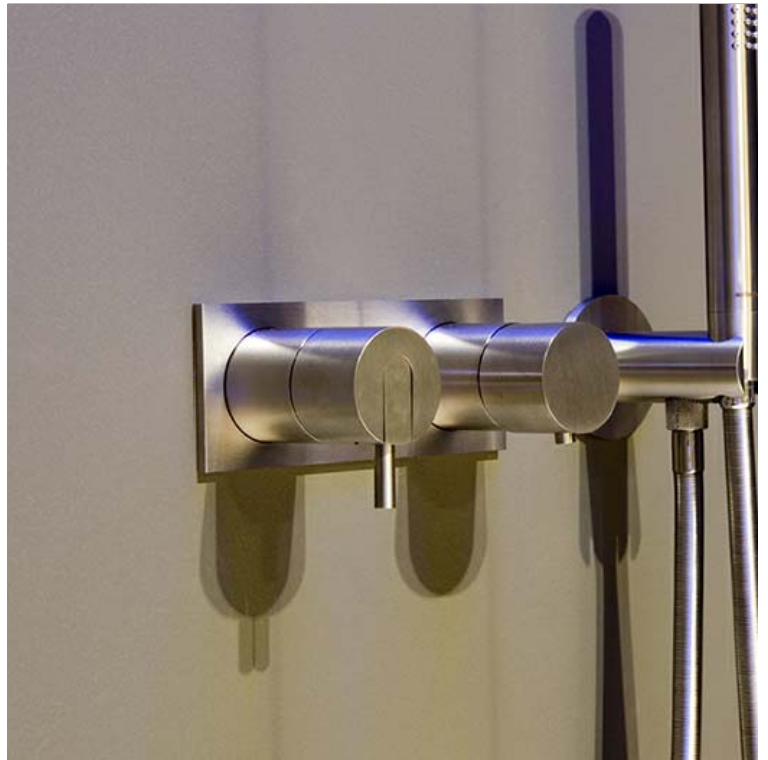
Pulizia: Al fine di evitare depositi di calcare ed incrostazioni, si consiglia di lavare il prodotto con una soluzione di acqua tiepida ed aceto, oppure con sapone liquido diluito in acqua. Quindi asciugarli con un panno morbido. Sono assolutamente da evitare prodotti detergenti a base di cloro, come ad esempio la candeggina o prodotti analoghi normalmente in commercio, poiché possono produrre seri effetti di corrosione se non abbondantemente, rapidamente ed opportunamente risciacquati. Per maggiori dettagli consultare il manuale d'installazione.

Article: AY652PSA
Material: AISI 304 Steel
Finish: Satin Stainless Steel

Article: AY652PLU
Material: AISI 304 Steel
Finish: Polished Stainless Steel

Description: Shower set 1 mixer (1), 1 two way diverter (2), concealed valve not included.

Cleaning: In order to avoid limestone deposits and encrustations, it is recommended to wash the product with a solution of warm water and vinegar, or with liquid soap diluted in water. Then dry with a soft cloth. The use of detergent products containing chlorine, such as bleach or similar products normally available on the market must be avoided because they can produce serious effects of corrosion if not abundantly, quickly and appropriately rinsed. For further details please reference our installation manuals.



AYATI

Articolo: AY652RSA
Materiale: Acciaio AISI 304
Finitura: Acciaio Satinato

Articolo: AY652RLU
Materiale: Acciaio AISI 304
Finitura: Acciaio Lucido

Descrizione: Composizione doccia 1 miscelatore (1) e 1 deviatore 2 vie (2), escluso di corpo ad incasso.

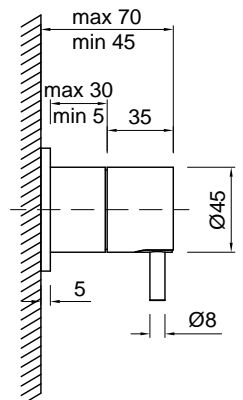
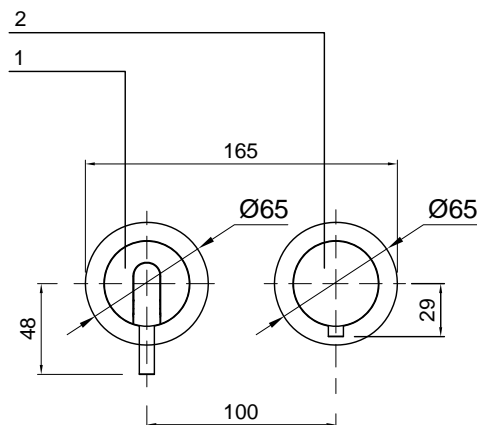
Pulizia: Al fine di evitare depositi di calcare ed incrostazioni, si consiglia di lavare il prodotto con una soluzione di acqua tiepida ed aceto, oppure con sapone liquido diluito in acqua. Quindi asciugarli con un panno morbido. Sono assolutamente da evitare prodotti detergenti a base di cloro, come ad esempio la candeggina o prodotti analoghi normalmente in commercio, poiché possono produrre seri effetti di corrosione se non abbondantemente, rapidamente ed opportunamente risciacquati. Per maggiori dettagli consultare il manuale d'installazione.

Article: AY652RSA
Material: AISI 304 Steel
Finish: Satin Stainless Steel

Article: AY652RLU
Material: AISI 304 Steel
Finish: Polished Stainless Steel

Description: Shower set 1 mixer (1), 1 two way diverter (2), concealed valve not included.

Cleaning: In order to avoid limestone deposits and encrustations, it is recommended to wash the product with a solution of warm water and vinegar, or with liquid soap diluted in water. Then dry with a soft cloth. The use of detergent products containing chlorine, such as bleach or similar products normally available on the market must be avoided because they can produce serious effects of corrosion if not abundantly, quickly and appropriately rinsed. For further details please reference our installation manuals.



AYATI

Articolo: AY652INSA
Materiale: Acciaio AISI 304
Finitura: Acciaio Satinato

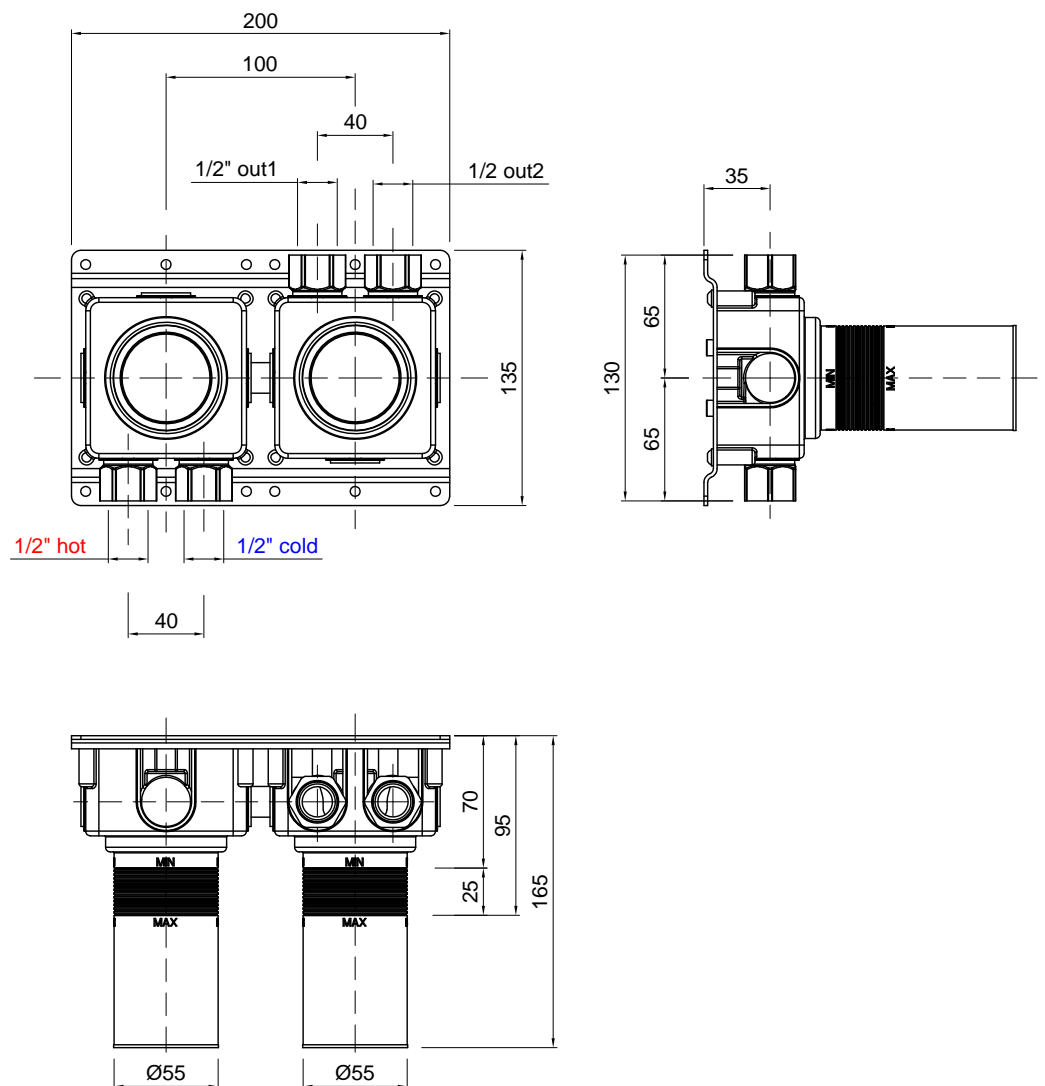
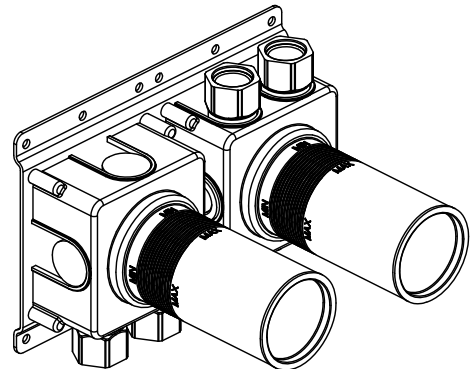
Articolo: AY652INLU
Materiale: Acciaio AISI 304
Finitura: Acciaio Lucido

Descrizione: Corpo ad incasso per Art. AY652PSA, Art. AY652PLU, AY652RSA e Art. AY652RLU.

Article: AY652INSA
Material: AISI 304 Steel
Finish: Satin Stainless Steel

Article: AY652INLU
Material: AISI 304 Steel
Finish: Polished Stainless Steel

Description: Concealed valve for Art. AY652PSA, Art. AY652PLU, AY652RSA and Art. AY652RLU.



AYATI



Articolo: AY653PSA
Materiale: Acciaio AISI 304
Finitura: Acciaio Satinato

Articolo: AY653PLU
Materiale: Acciaio AISI 304
Finitura: Acciaio Lucido

Descrizione: Composizione doccia 1 miscelatore (1) e 1 deviatore 3 vie (2), escluso di corpo ad incasso.

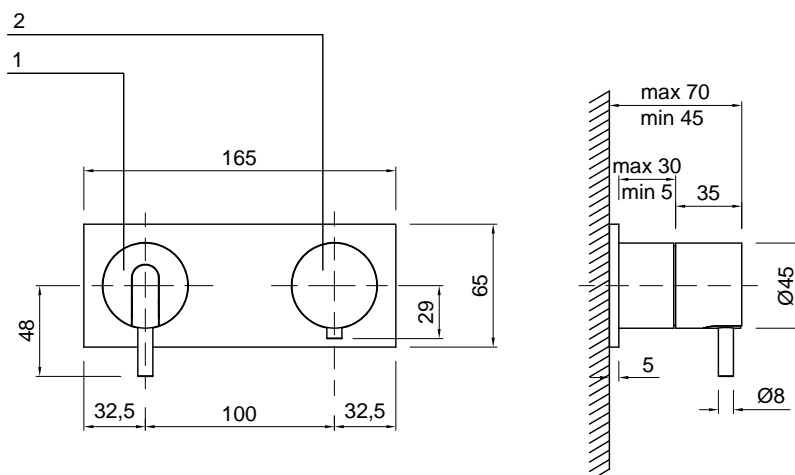
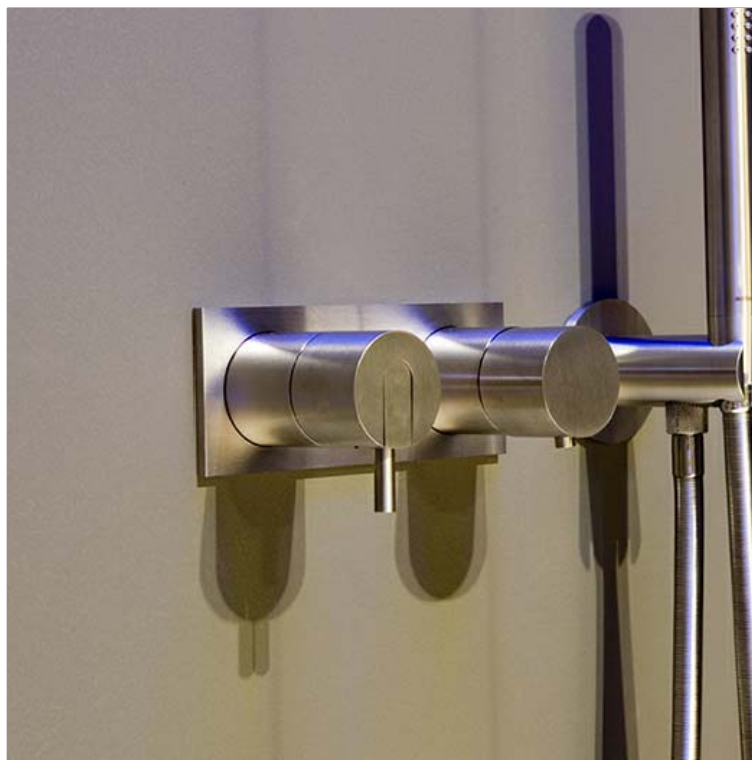
Pulizia: Al fine di evitare depositi di calcare ed incrostazioni, si consiglia di lavare il prodotto con una soluzione di acqua tiepida ed aceto, oppure con sapone liquido diluito in acqua. Quindi asciugarli con un panno morbido. Sono assolutamente da evitare prodotti detergenti a base di cloro, come ad esempio la candeggina o prodotti analoghi normalmente in commercio, poiché possono produrre seri effetti di corrosione se non abbondantemente, rapidamente ed opportunamente risciacquati. Per maggiori dettagli consultare il manuale d'installazione.

Article: AY653PSA
Material: AISI 304 Steel
Finish: Satin Stainless Steel

Article: AY653PLU
Material: AISI 304 Steel
Finish: Polished Stainless Steel

Description: Shower set 1 mixer (1), 1 three way diverter (2), concealed valve not included.

Cleaning: In order to avoid limestone deposits and encrustations, it is recommended to wash the product with a solution of warm water and vinegar, or with liquid soap diluted in water. Then dry with a soft cloth. The use of detergent products containing chlorine, such as bleach or similar products normally available on the market must be avoided because they can produce serious effects of corrosion if not abundantly, quickly and appropriately rinsed. For further details please reference our installation manuals.



AYATI



Articolo: AY653RSA
Materiale: Acciaio AISI 304
Finitura: Acciaio Satinato

Articolo: AY653RLU
Materiale: Acciaio AISI 304
Finitura: Acciaio Lucido

Descrizione: Composizione doccia 1 miscelatore (1) e 1 deviatore 3 vie (2), escluso di corpo ad incasso.

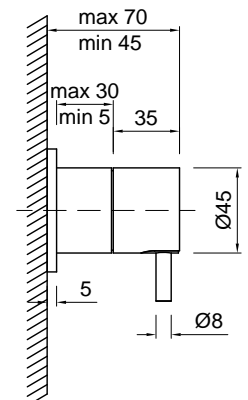
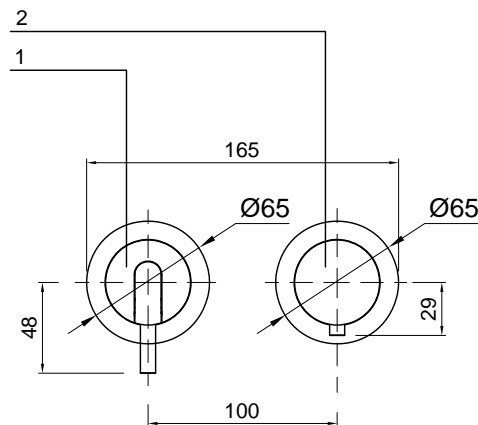
Pulizia: Al fine di evitare depositi di calcare ed incrostazioni, si consiglia di lavare il prodotto con una soluzione di acqua tiepida ed aceto, oppure con sapone liquido diluito in acqua. Quindi asciugarli con un panno morbido. Sono assolutamente da evitare prodotti detergenti a base di cloro, come ad esempio la candeggina o prodotti analoghi normalmente in commercio, poiché possono produrre seri effetti di corrosione se non abbondantemente, rapidamente ed opportunamente risciacquati. Per maggiori dettagli consultare il manuale d'installazione.

Article: AY653RSA
Material: AISI 304 Steel
Finish: Satin Stainless Steel

Article: AY653RLU
Material: AISI 304 Steel
Finish: Polished Stainless Steel

Description: Shower set 1 mixer (1), 1 three way diverter (2), concealed valve not included.

Cleaning: In order to avoid limestone deposits and encrustations, it is recommended to wash the product with a solution of warm water and vinegar, or with liquid soap diluted in water. Then dry with a soft cloth. The use of detergent products containing chlorine, such as bleach or similar products normally available on the market must be avoided because they can produce serious effects of corrosion if not abundantly, quickly and appropriately rinsed. For further details please reference our installation manuals.



AYATI



Articolo: AY653INSA
Materiale: Acciaio AISI 304
Finitura: Acciaio Satinato

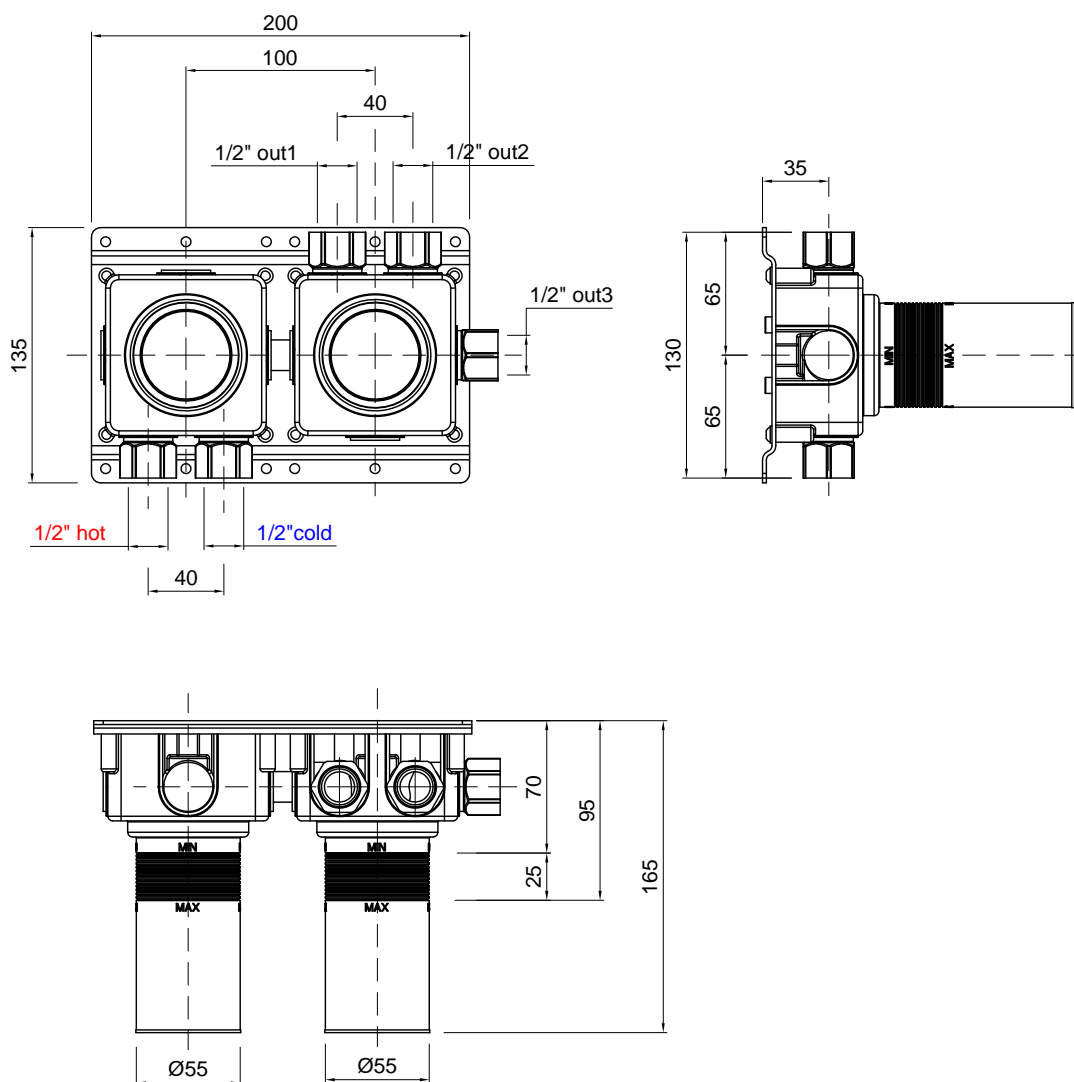
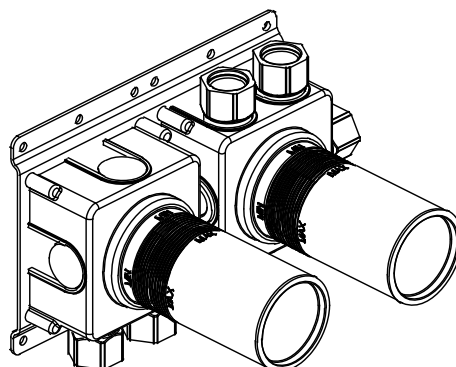
Articolo: AY653INLU
Materiale: Acciaio AISI 304
Finitura: Acciaio Lucido

Descrizione: Corpo ad incasso per Art. AY653PSA, Art. AY653PLU, AY653RSA e Art. AY653RLU.

Article: AY653INSA
Material: AISI 304 Steel
Finish: Satin Stainless Steel

Article: AY653INLU
Material: AISI 304 Steel
Finish: Polished Stainless Steel

Description: Concealed valve for Art. AY653PSA, Art. AY653PLU, AY653RSA and Art. AY653RLU.



AYATI



Articolo: AY654PSA

Materiale: Acciaio AISI 304

Finitura: Acciaio Satinato

Articolo: AY654PLU

Materiale: Acciaio AISI 304

Finitura: Acciaio Lucido

Descrizione: Composizione doccia 1 termostatico coassiale con apertura e chiusura acqua (1) e 1 deviatore 2 vie (2), escluso di corpo ad incasso.

Pulizia: Al fine di evitare depositi di calcare ed incrostazioni, si consiglia di lavare il prodotto con una soluzione di acqua tiepida ed aceto, oppure con sapone liquido diluito in acqua. Quindi asciugarli con un panno morbido. Sono assolutamente da evitare prodotti detergenti a base di cloro, come ad esempio la candeggina o prodotti analoghi normalmente in commercio, poiché possono produrre seri effetti di corrosione se non abbondantemente, rapidamente ed opportunamente risciacquati. Per maggiori dettagli consultare il manuale d'installazione.

Article: AY654PSA

Material: AISI 304 Steel

Finish: Satin Stainless Steel

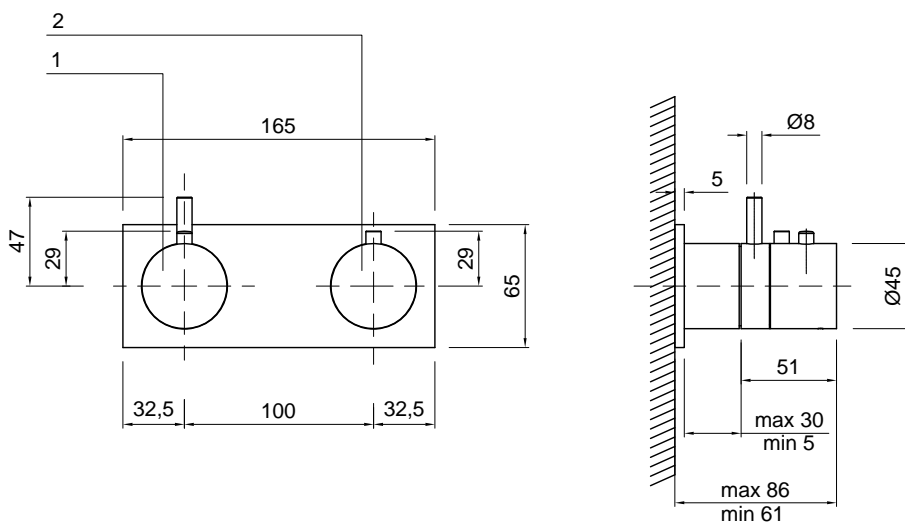
Article: AY654PLU

Material: AISI 304 Steel

Finish: Polished Stainless Steel

Description: Shower set 1 coaxial thermostatic with command handle (1), 1 two way diverter (2), concealed valve not included.

Cleaning: In order to avoid limestone deposits and encrustations, it is recommended to wash the product with a solution of warm water and vinegar, or with liquid soap diluted in water. Then dry with a soft cloth. The use of detergent products containing chlorine, such as bleach or similar products normally available on the market must be avoided because they can produce serious effects of corrosion if not abundantly, quickly and appropriately rinsed. For further details please reference our installation manuals.



AYATI



Articolo: AY654RSA
Materiale: Acciaio AISI 304
Finitura: Acciaio Satinato

Articolo: AY654RLU
Materiale: Acciaio AISI 304
Finitura: Acciaio Lucido

Descrizione: Composizione doccia 1 termostatico coassiale con apertura e chiusura acqua (1) e 1 deviatore 2 vie (2), escluso di corpo ad incasso.

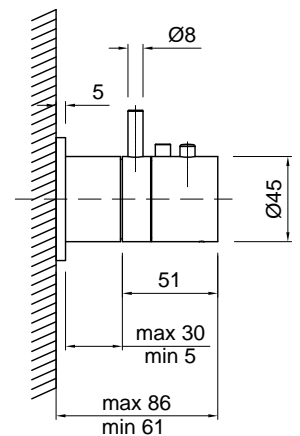
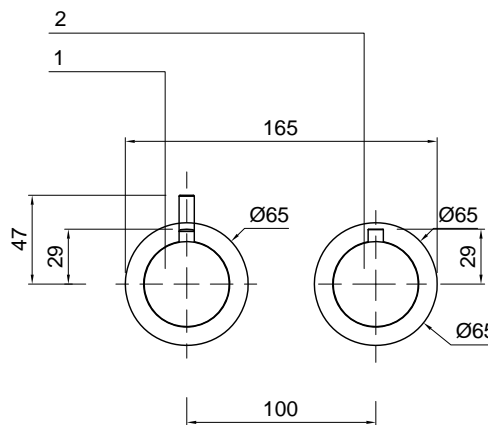
Pulizia: Al fine di evitare depositi di calcare ed incrostazioni, si consiglia di lavare il prodotto con una soluzione di acqua tiepida ed aceto, oppure con sapone liquido diluito in acqua. Quindi asciugarli con un panno morbido. Sono assolutamente da evitare prodotti detergenti a base di cloro, come ad esempio la candeggina o prodotti analoghi normalmente in commercio, poiché possono produrre seri effetti di corrosione se non abbondantemente, rapidamente ed opportunamente risciacquati. Per maggiori dettagli consultare il manuale d'installazione.

Article: AY654RSA
Material: AISI 304 Steel
Finish: Satin Stainless Steel

Article: AY654RLU
Material: AISI 304 Steel
Finish: Polished Stainless Steel

Description: Shower set 1 coaxial thermostatic with command handle (1), 1 two way diverter (2), concealed valve not included.

Cleaning: In order to avoid limestone deposits and encrustations, it is recommended to wash the product with a solution of warm water and vinegar, or with liquid soap diluted in water. Then dry with a soft cloth. The use of detergent products containing chlorine, such as bleach or similar products normally available on the market must be avoided because they can produce serious effects of corrosion if not abundantly, quickly and appropriately rinsed. For further details please reference our installation manuals.



AYATI



Articolo: AY654INSA
Materiale: Acciaio AISI 304
Finitura: Acciaio Satinato

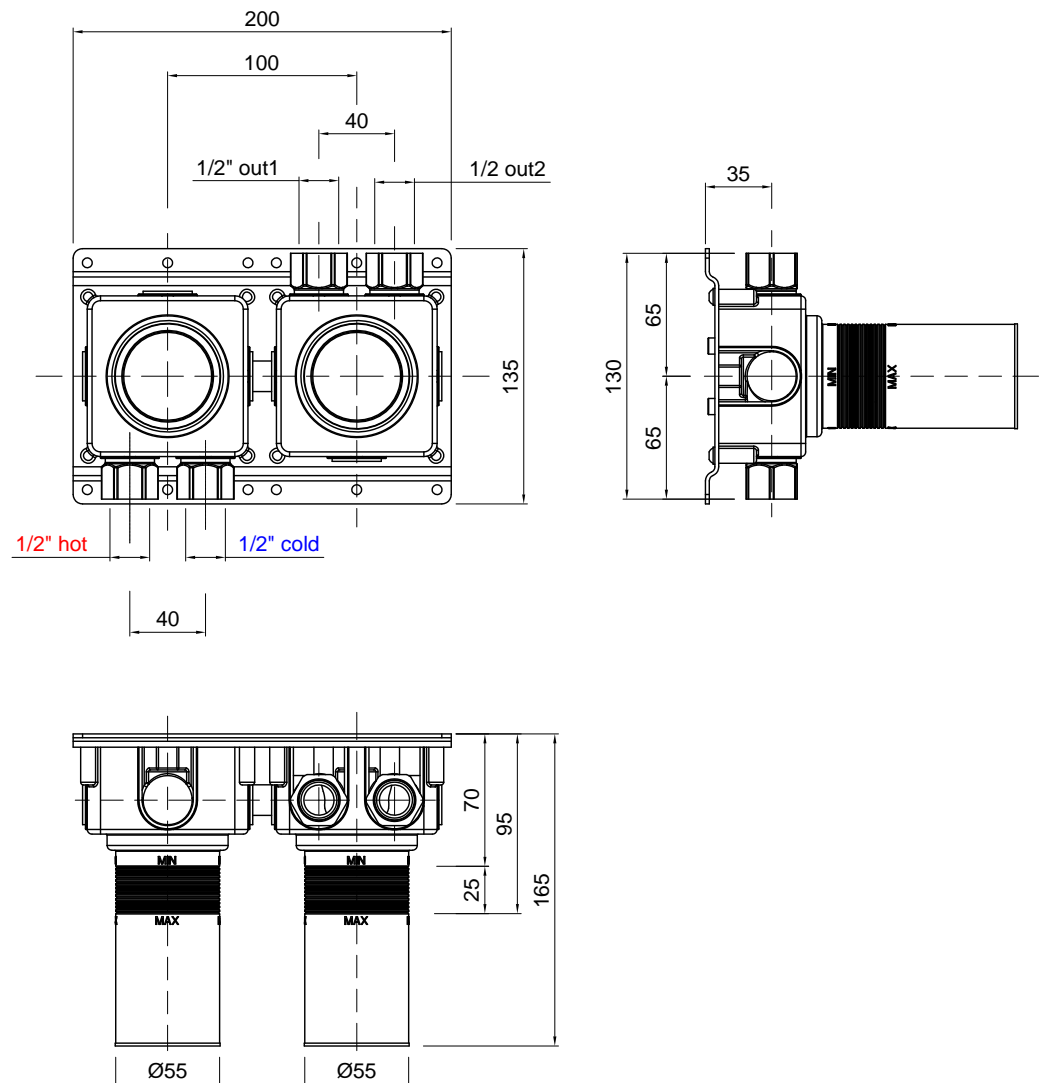
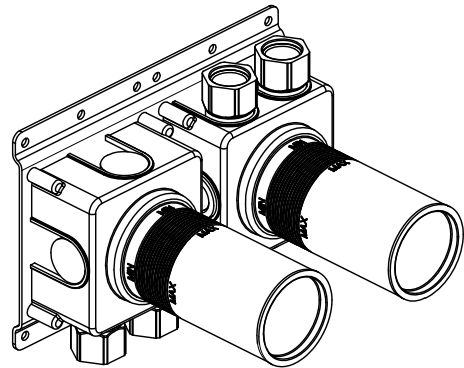
Articolo: AY654INLU
Materiale: Acciaio AISI 304
Finitura: Acciaio Lucido

Descrizione: Corpo ad incasso per Art. AY654PSA, Art. AY654PLU, AY654RSA e Art. AY654RLU.

Article: AY654INSA
Material: AISI 304 Steel
Finish: Satin Stainless Steel

Article: AY654INLU
Material: AISI 304 Steel
Finish: Polished Stainless Steel

Description: Concealed valve for Art. AY654PSA, Art. AY654PLU, AY654RSA and Art. AY654RLU.



AYATI



Articolo: AY655PSA
Materiale: Acciaio AISI 304
Finitura: Acciaio Satinato

Articolo: AY655PLU
Materiale: Acciaio AISI 304
Finitura: Acciaio Lucido

Descrizione: Composizione doccia 1 termostatico coassiale con apertura e chiusura acqua (1) e 1 deviatore 3 vie (2), escluso di corpo ad incasso.

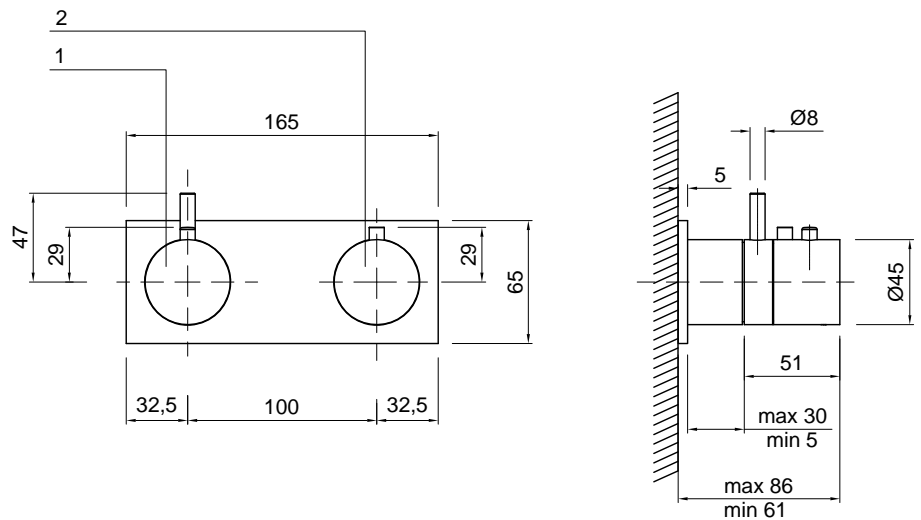
Pulizia: Al fine di evitare depositi di calcare ed incrostazioni, si consiglia di lavare il prodotto con una soluzione di acqua tiepida ed aceto, oppure con sapone liquido diluito in acqua. Quindi asciugarli con un panno morbido. Sono assolutamente da evitare prodotti detergenti a base di cloro, come ad esempio la candeggina o prodotti analoghi normalmente in commercio, poiché possono produrre seri effetti di corrosione se non abbondantemente, rapidamente ed opportunamente risciacquati. Per maggiori dettagli consultare il manuale d'installazione.

Article: AY655PSA
Material: AISI 304 Steel
Finish: Satin Stainless Steel

Article: AY655PLU
Material: AISI 304 Steel
Finish: Polished Stainless Steel

Description: Shower set 1 coaxial thermostatic with command handle (1), 1 three way diverter (2), concealed valve not included.

Cleaning: In order to avoid limestone deposits and encrustations, it is recommended to wash the product with a solution of warm water and vinegar, or with liquid soap diluted in water. Then dry with a soft cloth. The use of detergent products containing chlorine, such as bleach or similar products normally available on the market must be avoided because they can produce serious effects of corrosion if not abundantly, quickly and appropriately rinsed. For further details please reference our installation manuals.



AYATI



Articolo: AY655RSA
Materiale: Acciaio AISI 304
Finitura: Acciaio Satinato

Articolo: AY655RLU
Materiale: Acciaio AISI 304
Finitura: Acciaio Lucido

Descrizione: Composizione doccia 1 termostatico coassiale con apertura e chiusura acqua (1) e 1 deviatore 3 vie (2), escluso di corpo ad incasso.

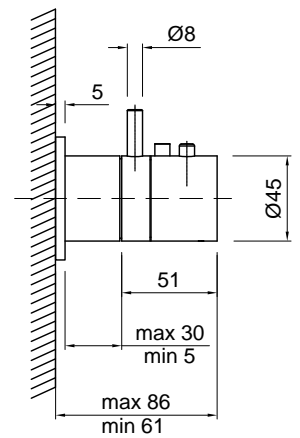
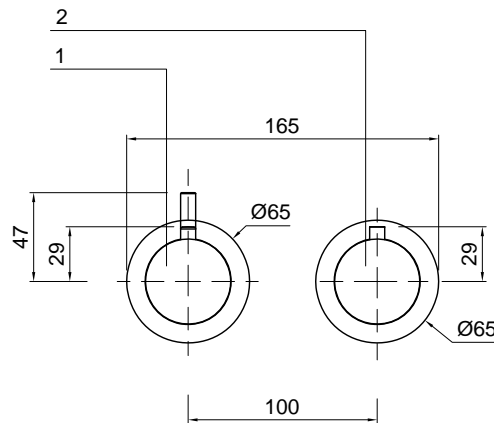
Pulizia: Al fine di evitare depositi di calcare ed incrostazioni, si consiglia di lavare il prodotto con una soluzione di acqua tiepida ed aceto, oppure con sapone liquido diluito in acqua. Quindi asciugarli con un panno morbido. Sono assolutamente da evitare prodotti detergenti a base di cloro, come ad esempio la candeggina o prodotti analoghi normalmente in commercio, poiché possono produrre seri effetti di corrosione se non abbondantemente, rapidamente ed opportunamente risciacquati. Per maggiori dettagli consultare il manuale d'installazione.

Article: AY655RSA
Material: AISI 304 Steel
Finish: Satin Stainless Steel

Article: AY655RLU
Material: AISI 304 Steel
Finish: Polished Stainless Steel

Description: Shower set 1 coaxial thermostatic with command handle (1), 1 three way diverter (2), concealed valve not included.

Cleaning: In order to avoid limestone deposits and encrustations, it is recommended to wash the product with a solution of warm water and vinegar, or with liquid soap diluted in water. Then dry with a soft cloth. The use of detergent products containing chlorine, such as bleach or similar products normally available on the market must be avoided because they can produce serious effects of corrosion if not abundantly, quickly and appropriately rinsed. For further details please reference our installation manuals.



AYATI



Articolo: AY655INSA
Materiale: Acciaio AISI 304
Finitura: Acciaio Satinato

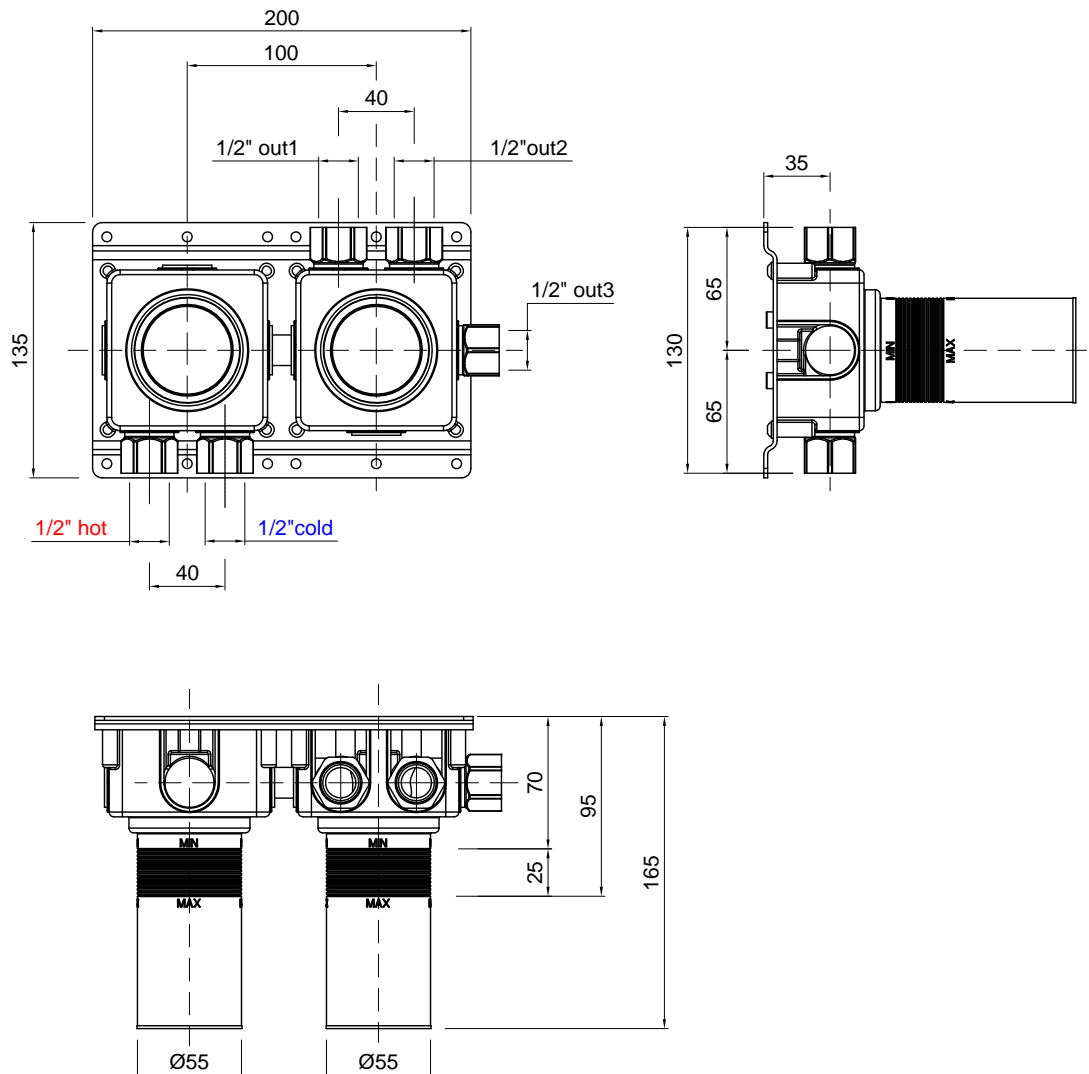
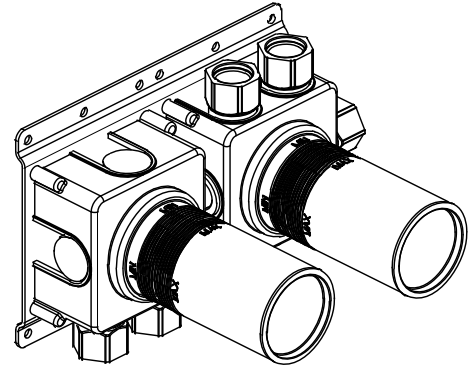
Articolo: AY655INLU
Materiale: Acciaio AISI 304
Finitura: Acciaio Lucido

Descrizione: Corpo ad incasso per Art. AY655PSA, Art. AY655PLU, AY655RSA e Art. AY655RLU.

Article: AY655INSA
Material: AISI 304 Steel
Finish: Satin Stainless Steel

Article: AY655INLU
Material: AISI 304 Steel
Finish: Polished Stainless Steel

Description: Concealed valve for Art. AY655PSA, Art. AY655PLU, AY655RSA and Art. AY655RLU.



AYATI



Articolo: AY701SA
Materiale: Acciaio AISI 304
Finitura: Acciaio Satinato

Articolo: AY701LU
Materiale: Acciaio AISI 304
Finitura: Acciaio Lucido

Descrizione: Gruppo bordo vasca completo di erogatore, rubinetti di comando acqua calda e fredda (1), miscelatore per doccia (2) e doccia con flessibile 150 cm a scomparsa.

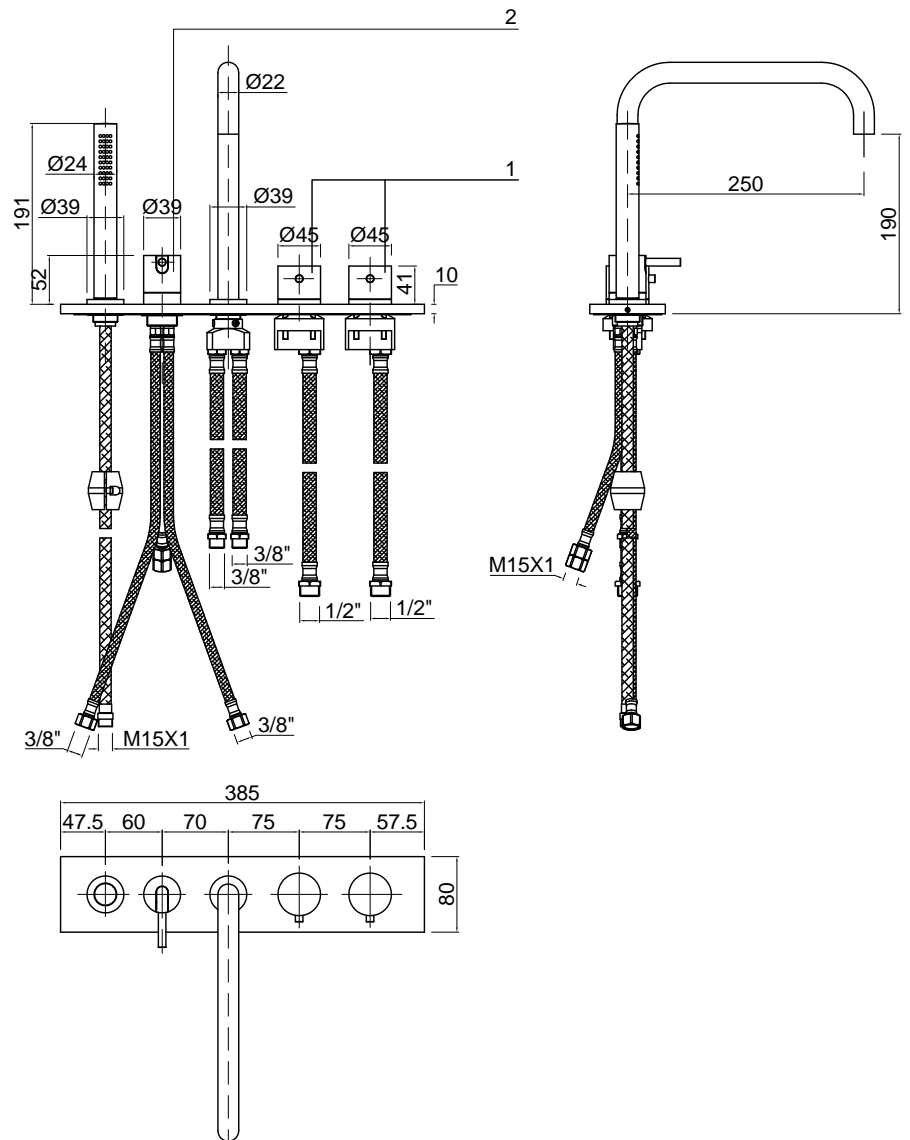
Pulizia: Al fine di evitare depositi di calcare ed incrostazioni, si consiglia di lavare il prodotto con una soluzione di acqua tiepida ed aceto, oppure con sapone liquido diluito in acqua. Quindi asciugarli con un panno morbido. Sono assolutamente da evitare prodotti detergenti a base di cloro, come ad esempio la candeggina o prodotti analoghi normalmente in commercio, poiché possono produrre seri effetti di corrosione se non abbondantemente, rapidamente ed opportunamente risciacquati. Per maggiori dettagli consultare il manuale d'installazione.

Article: AY701SA
Material: AISI 304 Steel
Finish: Satin Stainless Steel

Article: AY701LU
Material: AISI 304 Steel
Finish: Polished Stainless Steel

Description: Bath rim set complete with spout, hot and cold water handles (1), shower mixer (2) and hand shower with hidden hose 150 cm.

Cleaning: In order to avoid limestone deposits and encrustations, it is recommended to wash the product with a solution of warm water and vinegar, or with liquid soap diluted in water. Then dry with a soft cloth. The use of detergent products containing chlorine, such as bleach or similar products normally available on the market must be avoided because they can produce serious effects of corrosion if not abundantly, quickly and appropriately rinsed. For further details please reference our installation manuals.



AYATI



Articolo: AY702SA
Materiale: Acciaio AISI 304
Finitura: Acciaio Satinato

Articolo: AY702LU
Materiale: Acciaio AISI 304
Finitura: Acciaio Lucido

Descrizione: Gruppo bordo vasca completo di rubinetti di comando acqua calda e fredda (1), miscelatore per doccia (2) e doccia con flessibile 150 cm a scomparsa.

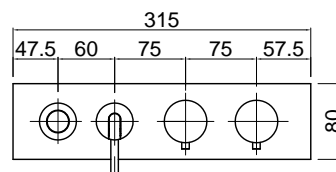
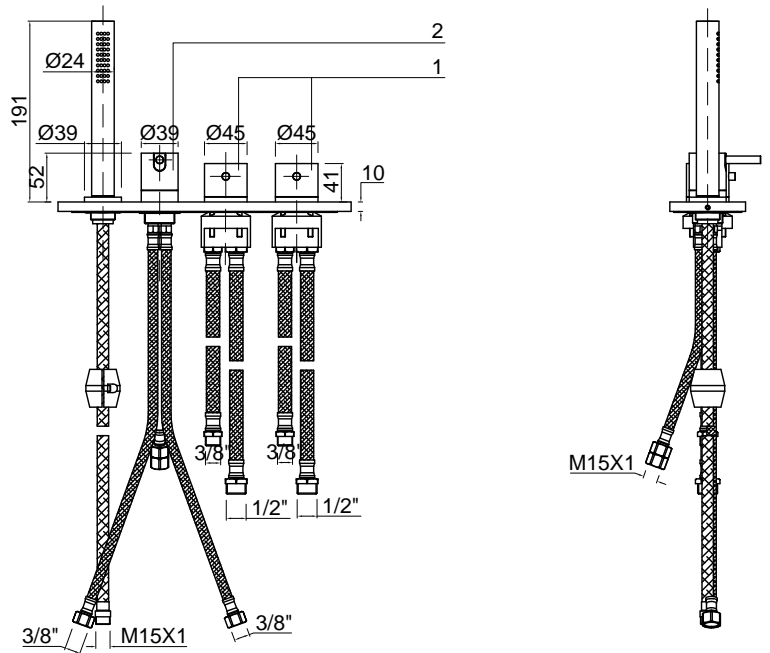
Pulizia: Al fine di evitare depositi di calcare ed incrostazioni, si consiglia di lavare il prodotto con una soluzione di acqua tiepida ed aceto, oppure con sapone liquido diluito in acqua. Quindi asciugarli con un panno morbido. Sono assolutamente da evitare prodotti detergenti a base di cloro, come ad esempio la candeggina o prodotti analoghi normalmente in commercio, poiché possono produrre seri effetti di corrosione se non abbondantemente, rapidamente ed opportunamente risciacquati. Per maggiori dettagli consultare il manuale d'installazione.

Article: AY702SA
Material: AISI 304 Steel
Finish: Satin Stainless Steel

Article: AY702LU
Material: AISI 304 Steel
Finish: Polished Stainless Steel

Description: Bath rim set complete with hot and cold water handles (1), shower mixer (2) and hand shower with hidden hose 150 cm.

Cleaning: In order to avoid limestone deposits and encrustations, it is recommended to wash the product with a solution of warm water and vinegar, or with liquid soap diluted in water. Then dry with a soft cloth. The use of detergent products containing chlorine, such as bleach or similar products normally available on the market must be avoided because they can produce serious effects of corrosion if not abundantly, quickly and appropriately rinsed. For further details please reference our installation manuals.



AYATI



Articolo: AY703SA
Materiale: Acciaio AISI 304
Finitura: Acciaio Satinato

Articolo: AY703LU
Materiale: Acciaio AISI 304
Finitura: Acciaio Lucido

Descrizione: Colonna da terra per vasca ad incasso, completa di miscelatore per erogazione (1), miscelatore per doccia (2) e doccia con flessibile 150 cm.

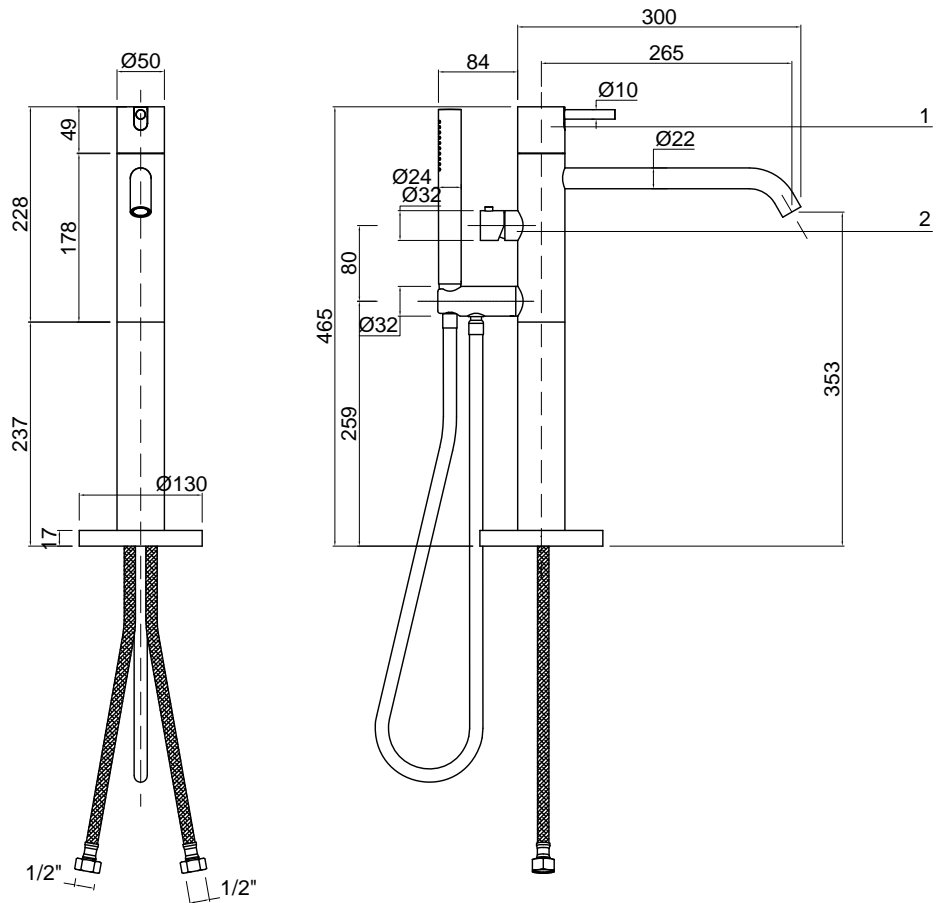
Pulizia: Al fine di evitare depositi di calcare ed incrostazioni, si consiglia di lavare il prodotto con una soluzione di acqua tiepida ed aceto, oppure con sapone liquido diluito in acqua. Quindi asciugarli con un panno morbido. Sono assolutamente da evitare prodotti detergenti a base di cloro, come ad esempio la candeggina o prodotti analoghi normalmente in commercio, poiché possono produrre seri effetti di corrosione se non abbondantemente, rapidamente ed opportunamente risciacquati. Per maggiori dettagli consultare il manuale d'installazione.

Article: AY703SA
Material: AISI 304 Steel
Finish: Satin Stainless Steel

Article: AY703LU
Material: AISI 304 Steel
Finish: Polished Stainless Steel

Description: Freestanding bath mixer, complete with mixer for spout (1), hand shower mixer (2) and hand shower with flexible hose 150 cm.

Cleaning: In order to avoid limestone deposits and encrustations, it is recommended to wash the product with a solution of warm water and vinegar, or with liquid soap diluted in water. Then dry with a soft cloth. The use of detergent products containing chlorine, such as bleach or similar products normally available on the market must be avoided because they can produce serious effects of corrosion if not abundantly, quickly and appropriately rinsed. For further details please reference our installation manuals.



AYATI



Articolo: AY902SA
Materiale: Acciaio AISI 304
Finitura: Acciaio Satinato

Articolo: AY902LU
Materiale: Acciaio AISI 304
Finitura: Acciaio Lucido

Descrizione: Miscelatore monocomando da terra per lavabo, escluso di corpo ad incasso.

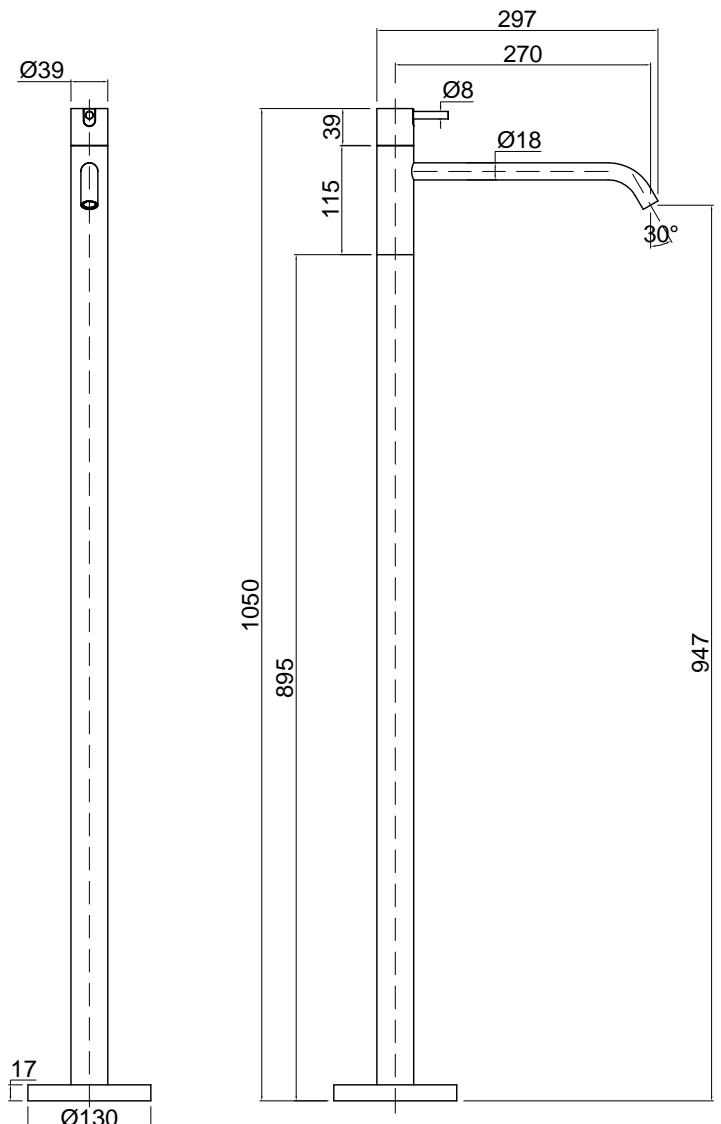
Pulizia: Al fine di evitare depositi di calcare ed incrostazioni, si consiglia di lavare il prodotto con una soluzione di acqua tiepida ed aceto, oppure con sapone liquido diluito in acqua. Quindi asciugarli con un panno morbido. Sono assolutamente da evitare prodotti detergenti a base di cloro, come ad esempio la candeggina o prodotti analoghi normalmente in commercio, poiché possono produrre seri effetti di corrosione se non abbondantemente, rapidamente ed opportunamente risciacquati. Per maggiori dettagli consultare il manuale d'installazione.

Article: AY902SA
Material: AISI 304 Steel
Finish: Satin Stainless Steel

Article: AY902LU
Material: AISI 304 Steel
Finish: Polished Stainless Steel

Description: Freestanding single lever sink mixer, concealed valve not included.

Cleaning: In order to avoid limestone deposits and encrustations, it is recommended to wash the product with a solution of warm water and vinegar, or with liquid soap diluted in water. Then dry with a soft cloth. The use of detergent products containing chlorine, such as bleach or similar products normally available on the market must be avoided because they can produce serious effects of corrosion if not abundantly, quickly and appropriately rinsed. For further details please reference our installation manuals.



AYATI



Articolo: AY903SA
Materiale: Acciaio AISI 304
Finitura: Acciaio Satinato

Articolo: AY903LU
Materiale: Acciaio AISI 304
Finitura: Acciaio Lucido

Descrizione: Colonna da terra per vasca, completa di miscelatore per erogazione (1), miscelatore per doccia (2) e doccia con flessibile 150 cm, escluso di corpo ad incasso.

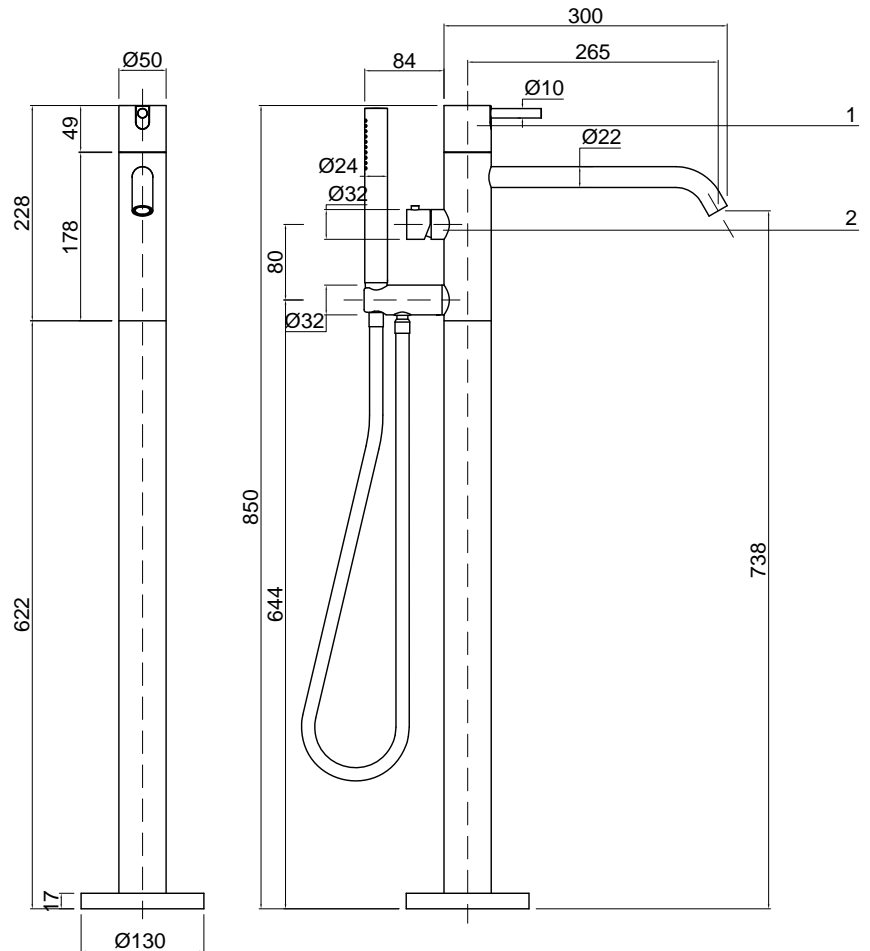
Pulizia: Al fine di evitare depositi di calcare ed incrostazioni, si consiglia di lavare il prodotto con una soluzione di acqua tiepida ed aceto, oppure con sapone liquido diluito in acqua. Quindi asciugarli con un panno morbido. Sono assolutamente da evitare prodotti detergenti a base di cloro, come ad esempio la candeggina o prodotti analoghi normalmente in commercio, poiché possono produrre seri effetti di corrosione se non abbondantemente, rapidamente ed opportunamente risciacquati. Per maggiori dettagli consultare il manuale d'installazione.

Article: AY903SA
Material: AISI 304 Steel
Finish: Satin Stainless Steel

Article: AY903LU
Material: AISI 304 Steel
Finish: Polished Stainless Steel

Description: Freestanding bath mixer, complete with mixer for spout (1), hand shower mixer (2) and hand shower with flexible hose 150 cm, concealed valve not included.

Cleaning: In order to avoid limestone deposits and encrustations, it is recommended to wash the product with a solution of warm water and vinegar, or with liquid soap diluted in water. Then dry with a soft cloth. The use of detergent products containing chlorine, such as bleach or similar products normally available on the market must be avoided because they can produce serious effects of corrosion if not abundantly, quickly and appropriately rinsed. For further details please reference our installation manuals.



AYATI



Articolo: AY902IN

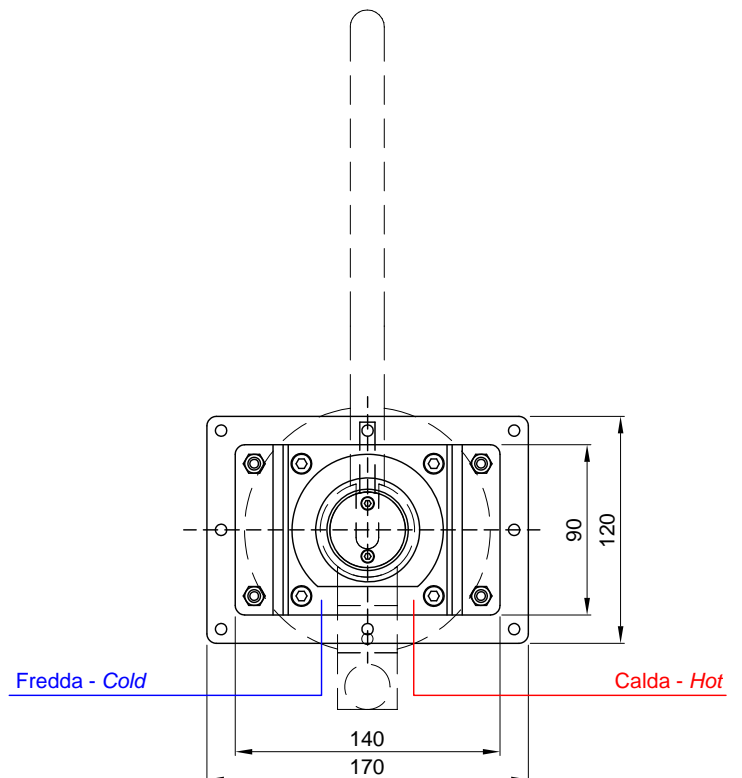
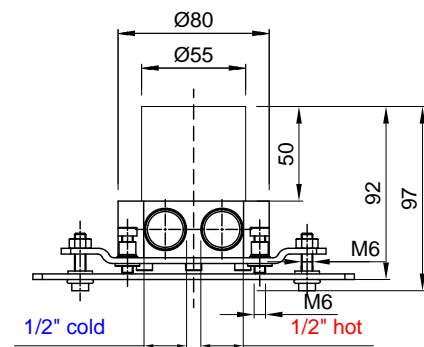
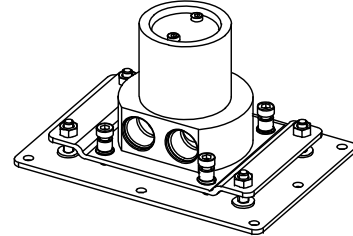
Materiale: Acciaio AISI 304

Descrizione: Corpo ad incasso per Art. AY902SA, Art. AY902LU, Art. AY903SA e Art. AY903LU.

Article: AY921IN

Material: AISI 304 Steel

Description: Concealed valve for Art. AY902SA, Art. AY902LU, Art. AY903SA and Art. AY903LU.



AYATI



Articolo: AY920SA
Materiale: Acciaio AISI 304
Finitura: Acciaio Satinato

Articolo: AY920LU
Materiale: Acciaio AISI 304
Finitura: Acciaio Lucido

Descrizione: Erogatore a parete per lavabo, escluso di corpo ad incasso.

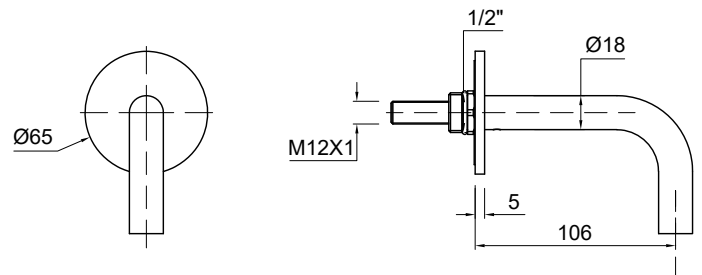
Pulizia: Al fine di evitare depositi di calcare ed incrostazioni, si consiglia di lavare il prodotto con una soluzione di acqua tiepida ed aceto, oppure con sapone liquido diluito in acqua. Quindi asciugarli con un panno morbido. Sono assolutamente da evitare prodotti detergenti a base di cloro, come ad esempio la candeggina o prodotti analoghi normalmente in commercio, poiché possono produrre seri effetti di corrosione se non abbondantemente, rapidamente ed opportunamente risciacquati. Per maggiori dettagli consultare il manuale d'installazione.

Article: AY920SA
Material: AISI 304 Steel
Finish: Satin Stainless Steel

Article: AY920LU
Material: AISI 304 Steel
Finish: Polished Stainless Steel

Description: Wall mount sink spout, concealed valve not included.

Cleaning: In order to avoid limestone deposits and encrustations, it is recommended to wash the product with a solution of warm water and vinegar, or with liquid soap diluted in water. Then dry with a soft cloth. The use of detergent products containing chlorine, such as bleach or similar products normally available on the market must be avoided because they can produce serious effects of corrosion if not abundantly, quickly and appropriately rinsed. For further details please reference our installation manuals.



AYATI



Articolo: AY921SA
Materiale: Acciaio AISI 304
Finitura: Acciaio Satinato

Articolo: AY921LU
Materiale: Acciaio AISI 304
Finitura: Acciaio Lucido

Descrizione: Erogatore a parete per lavabo, escluso di corpo ad incasso.

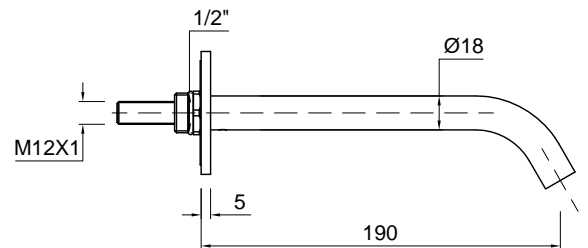
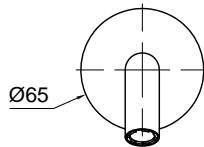
Pulizia: Al fine di evitare depositi di calcare ed incrostazioni, si consiglia di lavare il prodotto con una soluzione di acqua tiepida ed aceto, oppure con sapone liquido diluito in acqua. Quindi asciugarli con un panno morbido. Sono assolutamente da evitare prodotti detergenti a base di cloro, come ad esempio la candeggina o prodotti analoghi normalmente in commercio, poiché possono produrre seri effetti di corrosione se non abbondantemente, rapidamente ed opportunamente risciacquati. Per maggiori dettagli consultare il manuale d'installazione.

Article: AY921SA
Material: AISI 304 Steel
Finish: Satin Stainless Steel

Article: AY921LU
Material: AISI 304 Steel
Finish: Polished Stainless Steel

Description: Wall mount sink spout, concealed valve not included.

Cleaning: In order to avoid limestone deposits and encrustations, it is recommended to wash the product with a solution of warm water and vinegar, or with liquid soap diluted in water. Then dry with a soft cloth. The use of detergent products containing chlorine, such as bleach or similar products normally available on the market must be avoided because they can produce serious effects of corrosion if not abundantly, quickly and appropriately rinsed. For further details please reference our installation manuals.



AYATI



Articolo: AY922SA
Materiale: Acciaio AISI 304
Finitura: Acciaio Satinato

Articolo: AY922LU
Materiale: Acciaio AISI 304
Finitura: Acciaio Lucido

Descrizione: Erogatore a parete per lavabo, escluso di corpo ad incasso.

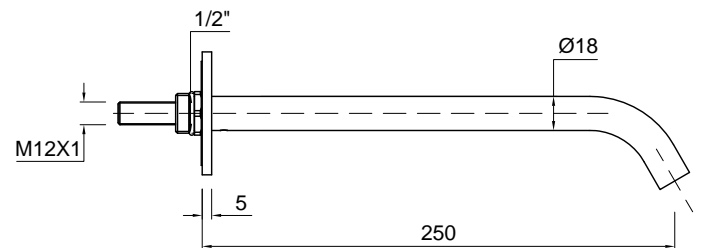
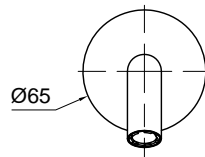
Pulizia: Al fine di evitare depositi di calcare ed incrostazioni, si consiglia di lavare il prodotto con una soluzione di acqua tiepida ed aceto, oppure con sapone liquido diluito in acqua. Quindi asciugarli con un panno morbido. Sono assolutamente da evitare prodotti detergenti a base di cloro, come ad esempio la candeggina o prodotti analoghi normalmente in commercio, poiché possono produrre seri effetti di corrosione se non abbondantemente, rapidamente ed opportunamente risciacquati. Per maggiori dettagli consultare il manuale d'installazione.

Article: AY922SA
Material: AISI 304 Steel
Finish: Satin Stainless Steel

Article: AY922LU
Material: AISI 304 Steel
Finish: Polished Stainless Steel

Description: Wall mount sink spout, concealed valve not included.

Cleaning: In order to avoid limestone deposits and encrustations, it is recommended to wash the product with a solution of warm water and vinegar, or with liquid soap diluted in water. Then dry with a soft cloth. The use of detergent products containing chlorine, such as bleach or similar products normally available on the market must be avoided because they can produce serious effects of corrosion if not abundantly, quickly and appropriately rinsed. For further details please reference our installation manuals.



AYATI



Articolo: AY9211N

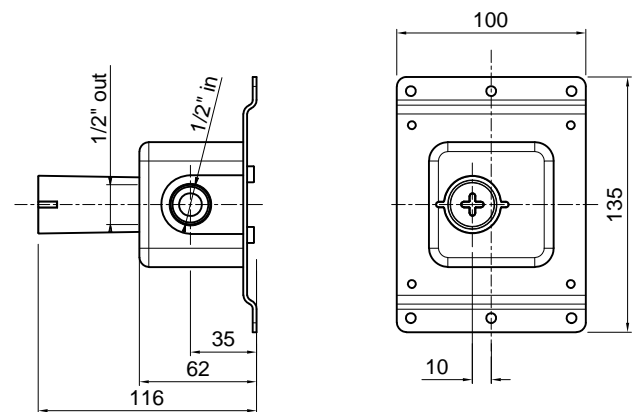
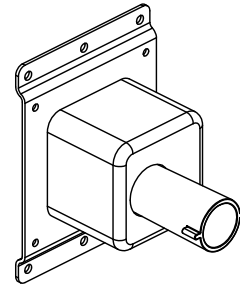
Materiale: Acciaio AISI 304

Descrizione: Corpo ad incasso per Art. AY920SA, Art. AY920LU, Art. AY921SA, Art. AY921LU, Art. AY922SA e Art. AY922LU.

Article: AY9211N

Material: AISI 304 Steel

Description: Concealed valve for Art. AY920SA, Art. AY920LU, Art. AY921SA, Art. AY921LU, Art. AY922SA and Art. AY922LU.



antoniolupi

73

VIA MAZZINI

75

Antonio Lupi Design S.p.A.
via Mazzini 73/75 - 50050 Stabbia
Cerreto Guidi (Firenze) - Italy
T +39 0571 586881_95651
F +39 0571 586885
www.antoniolupi.it
lupi@antoniolupi.it