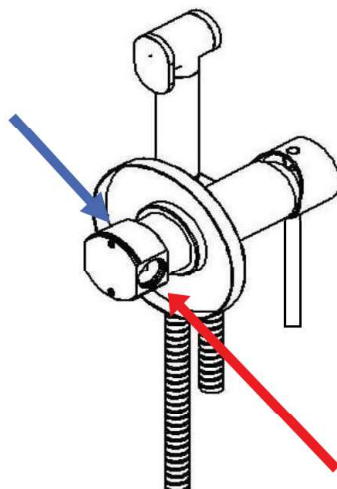


ENTRATA ACQUA FREDDA  
COLD WATER INLET  
G 1/2



CHIUDERE SEMPRE IL  
FLUSSO DOPO L'UTILIZZO  
ALWAYS CLOSE THE FLOW  
AFTER USE

ENTRATA ACQUA CALDA  
HOT WATER INLET  
G 1/2