

# antoniolupi

**SCHEDE TECNICHE  
TECNICAL DRAWINGS  
SCHÉMA TECHNIQUE  
TECHNISCHE ZEICHNUNGEN  
FICHAS TECNICAS  
ТЕХНИЧЕСКИЕ ХАРАКТЕРИСТИКИ**

**ATTENZIONE**

Si declina ogni responsabilità relativa ad eventuali inesattezze contenute in queste istruzioni dovute ad errori di trascrizione.

**WARNING**

We decline all responsibility and eventual inaccuracy contained in the instructions due to transcript errors.

**ATTENTION**

Nous ne nous retenons pas responsable des erreurs éventuelles contenu dans ces instructions dues à une mauvaise transcription.

**ACHTUNG**

Für eventuelle Fehler bei der Übersetzung der technischen Liste weißt Antonio Lupi Design S.p.A jegliche Verantwortung von sich.

**ATENCIÓN**

Declinamos cualquier responsabilidad por eventuales inexactitudes contenidas en estas instrucciones debidas a errores de transcripción.

**ВНИМАНИЕ**

Компания снимает с себя любую ответственность за возможные неточности, содержащиеся в данных инструкциях и возникшие при перепечатке материалов.

## BIKAPPA

Articolo: **BK150**

Materiale: Ottonio

Finitura: Cromo Lucido - Cromo Nero Spazzolato - Oro Rosa

Descrizione: Doccetta completa di supporto e presa d'acqua a parete con flessibile 150 cm.

**Pulizia:** Al fine di evitare depositi di calcare ed incrostazioni, si consiglia di lavare il prodotto con una soluzione di acqua tiepida ed aceto, oppure con sapone liquido diluito in acqua. Quindi asciugarli con un panno morbido. Sono assolutamente da evitare prodotti detergenti a base di cloro, come ad esempio la candeggina o prodotti analoghi normalmente in commercio, poiché possono produrre seri effetti di corrosione se non abbondantemente, rapidamente ed opportunamente risciacquati. Per maggiori dettagli consultare il manuale d'installazione.

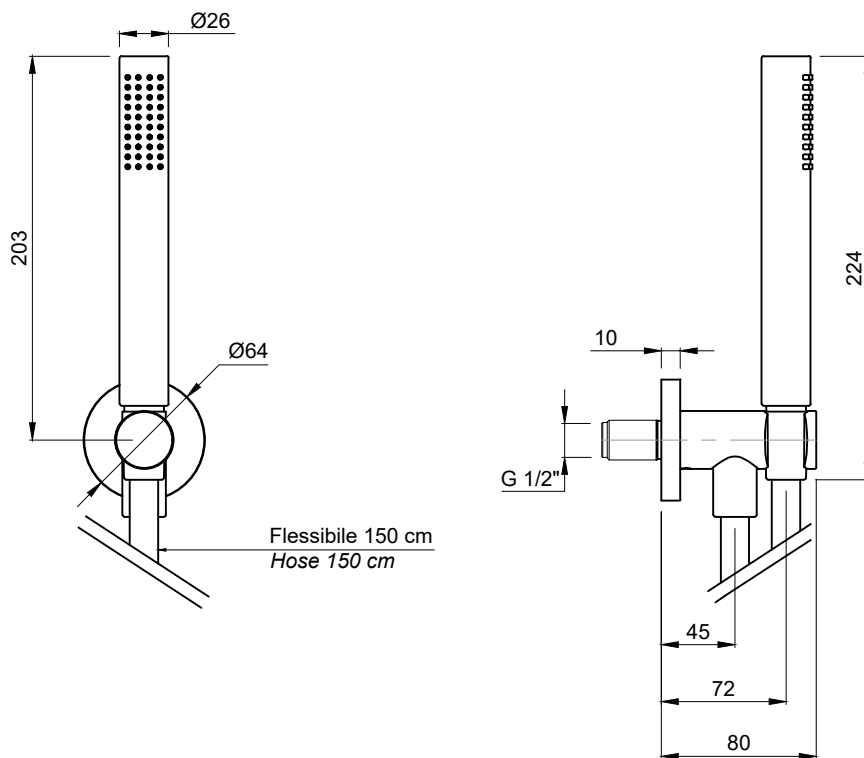
Article: **BK150**

Material: Brass

Finish: Polished chrome - Black Brushed Chrome - Rose Gold

Description: Hand shower with hose cm 150, wall outlet and holder.

**Cleaning:** In order to avoid limestone deposits and encrustations, it is recommended to wash the product with a solution of warm water and vinegar, or with liquid soap diluted in water. Then dry with a soft cloth. The use of detergent products containing chlorine, such as bleach or similar products normally available on the market must be avoided because they can produce serious effects of corrosion if not abundantly, quickly and appropriately rinsed. For further details please reference our installation manuals.



## BIKAPPA

Articolo: **BK151**

Materiale: Ottone

Finitura: Cromo Lucido

**Descrizione:** Doccetta biuso completa di asta scorrevole e presa acqua separata a parete con flessibile 150 cm.

**Pulizia:** Al fine di evitare depositi di calcare ed incrostazioni, si consiglia di lavare il prodotto con una soluzione di acqua tiepida ed aceto, oppure con sapone liquido diluito in acqua. Quindi asciugarli con un panno morbido. Sono assolutamente da evitare prodotti detergenti a base di cloro, come ad esempio la candeggina o prodotti analoghi normalmente in commercio, poiché possono produrre seri effetti di corrosione se non abbondantemente, rapidamente ed opportunamente risciacquati. Per maggiori dettagli consultare il manuale d'installazione.

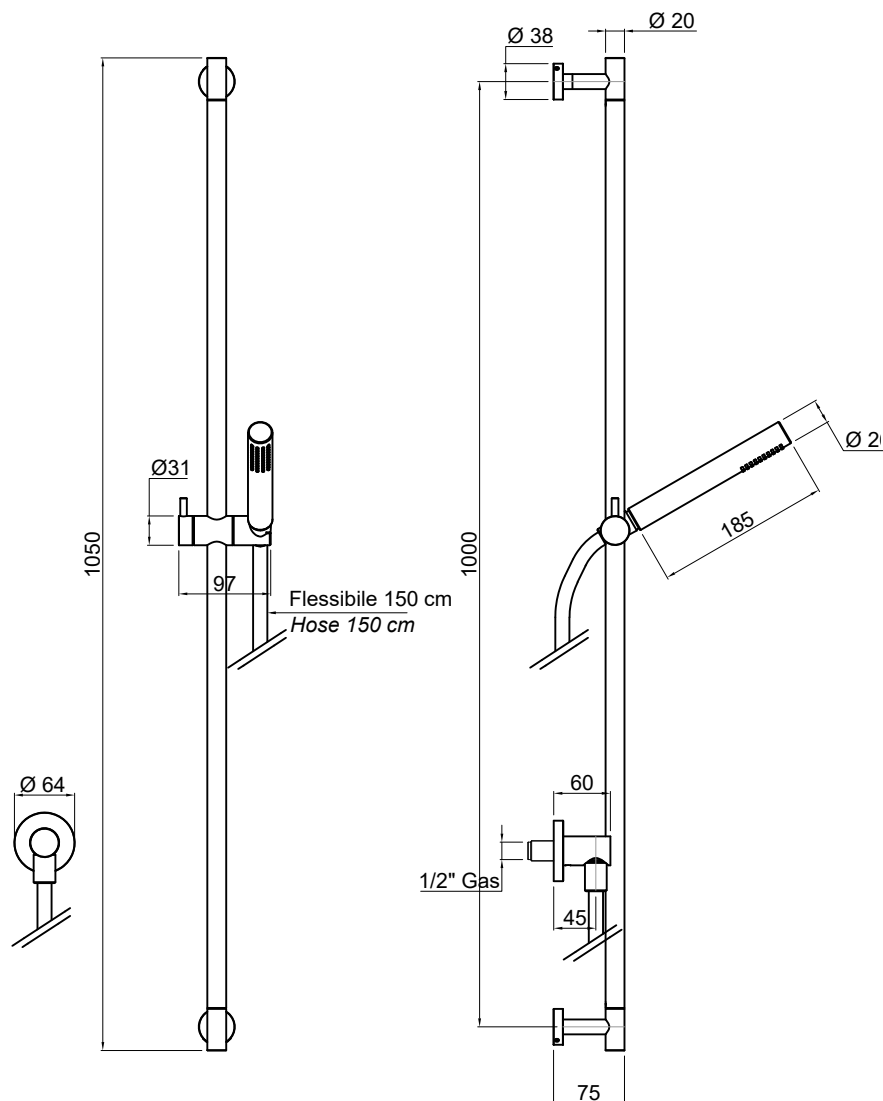
Article: **BK151**

Material: Brass

Finish: Polished chrome

**Description:** Hand shower complete with bar and separate wall mount water intake with flexible hose cm 150.

**Cleaning:** In order to avoid limestone deposits and encrustations, it is recommended to wash the product with a solution of warm water and vinegar, or with liquid soap diluted in water. Then dry with a soft cloth. The use of detergent products containing chlorine, such as bleach or similar products normally available on the market must be avoided because they can produce serious effects of corrosion if not abundantly, quickly and appropriately rinsed. For further details please reference our installation manuals.



## BIKAPPA

Articolo: **BK2011**

Materiale: Ottone

Finitura: Cromo Lucido - Cromo Nero Spazzolato - Oro Rosa

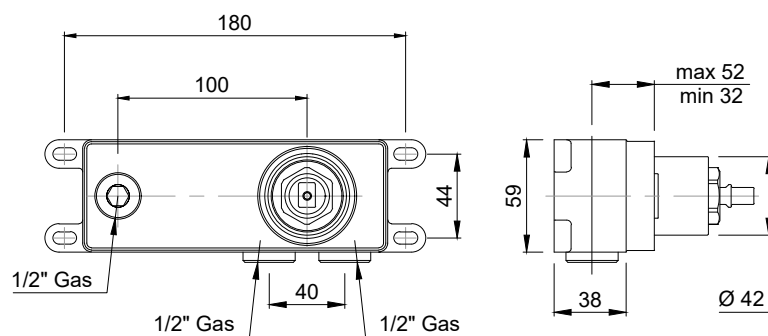
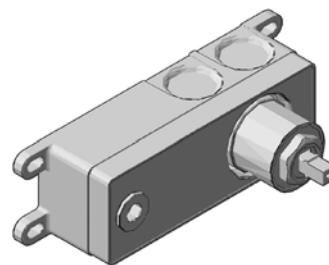
Descrizione: Corpo ad incasso reversibile per Art. BK200N e Art. BK201N.

Article: **BK2011**

Material: Brass

Finish: Polished chrome - Black Brushed Chrome - Rose Gold

Description: Reversible concealed valve for Art. BK200N and Art. BK201N.



## BIKAPPA

**Articolo: BK200N**

**Materiale:** Ottone

**Finitura:** Cromo Lucido - Cromo Nero Spazzolato - Oro Rosa

**Descrizione:** Monocomando reversibile a parete per lavabo, escluso di corpo ad incasso Art. 2011.

**Pulizia:** Al fine di evitare depositi di calcare ed incrostazioni, si consiglia di lavare il prodotto con una soluzione di acqua tiepida ed aceto, oppure con sapone liquido diluito in acqua. Quindi asciugarli con un panno morbido. Sono assolutamente da evitare prodotti detergenti a base di cloro, come ad esempio la candeggina o prodotti analoghi normalmente in commercio, poiché possono produrre seri effetti di corrosione se non abbondantemente, rapidamente ed opportunamente risciacquati. Per maggiori dettagli consultare il manuale d'installazione.

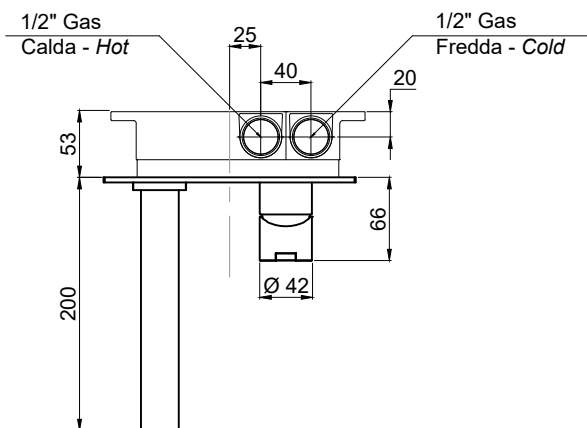
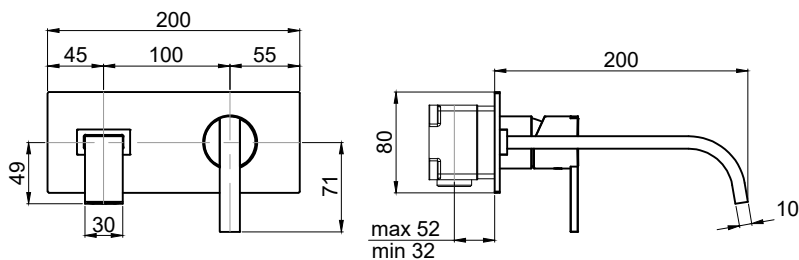
**Article: BK200N**

**Material: Brass**

**Finish: Polished chrome - Black Brushed Chrome - Rose Gold**

**Description: Reversible single lever wall mount sink mixer, concealed valve not included Art. 2011.**

**Cleaning: In order to avoid limestone deposits and encrustations, it is recommended to wash the product with a solution of warm water and vinegar, or with liquid soap diluted in water. Then dry with a soft cloth. The use of detergent products containing chlorine, such as bleach or similar products normally available on the market must be avoided because they can produce serious effects of corrosion if not abundantly, quickly and appropriately rinsed. For further details please reference our installation manuals.**



## BIKAPPA

**Articolo: BK201N**

**Materiale:** Ottone

**Finitura:** Cromo Lucido - Cromo Nero Spazzolato - Oro Rosa

**Descrizione:** Monocomando reversibile a parete per lavabo, escluso di corpo ad incasso Art. 2011.

**Pulizia:** Al fine di evitare depositi di calcare ed incrostazioni, si consiglia di lavare il prodotto con una soluzione di acqua tiepida ed aceto, oppure con sapone liquido diluito in acqua. Quindi asciugarli con un panno morbido. Sono assolutamente da evitare prodotti detergenti a base di cloro, come ad esempio la candeggina o prodotti analoghi normalmente in commercio, poiché possono produrre seri effetti di corrosione se non abbondantemente, rapidamente ed opportunamente risciacquati. Per maggiori dettagli consultare il manuale d'installazione.

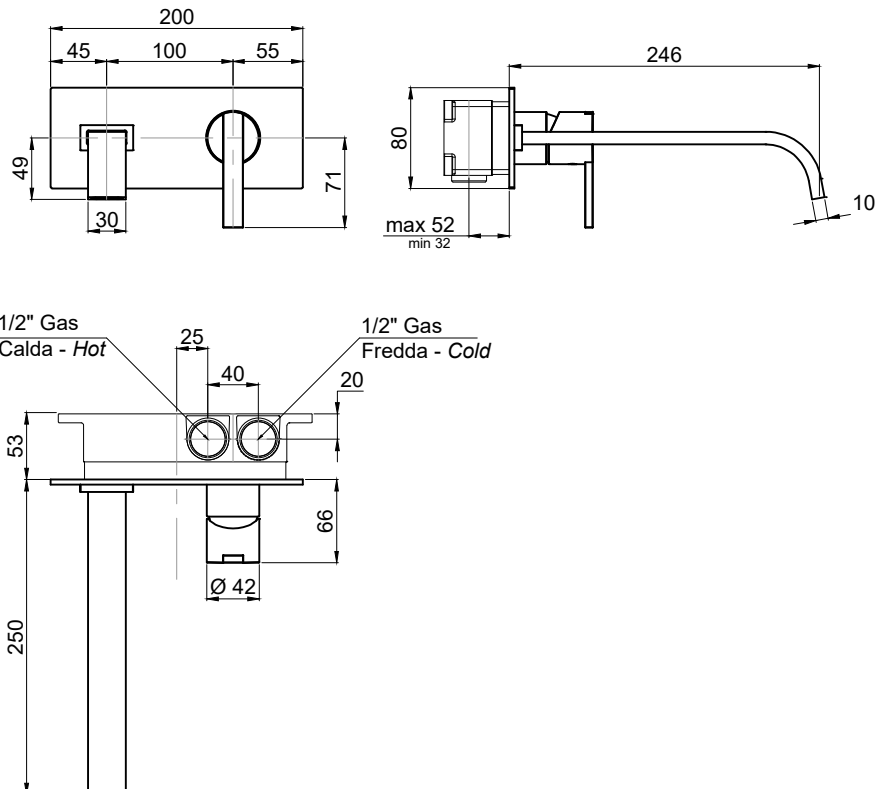
**Article: BK201N**

**Material: Brass**

**Finish: Polished chrome - Black Brushed Chrome - Rose Gold**

**Description: Reversible single lever wall mount sink mixer, concealed valve not included Art. 2011.**

**Cleaning:** In order to avoid limestone deposits and encrustations, it is recommended to wash the product with a solution of warm water and vinegar, or with liquid soap diluted in water. Then dry with a soft cloth. The use of detergent products containing chlorine, such as bleach or similar products normally available on the market must be avoided because they can produce serious effects of corrosion if not abundantly, quickly and appropriately rinsed. For further details please reference our installation manuals.



## BIKAPPA

Articolo: **BK300N**

Materiale: Ottono

Finitura: Cromo Lucido - Cromo Nero Spazzolato - Oro Rosa

Descrizione: Monocomando da piano per lavabo.

**Pulizia:** Al fine di evitare depositi di calcare ed incrostazioni, si consiglia di lavare il prodotto con una soluzione di acqua tiepida ed aceto, oppure con sapone liquido diluito in acqua. Quindi asciugarli con un panno morbido. Sono assolutamente da evitare prodotti detergenti a base di cloro, come ad esempio la candeggina o prodotti analoghi normalmente in commercio, poiché possono produrre seri effetti di corrosione se non abbondantemente, rapidamente ed opportunamente risciacquati. Per maggiori dettagli consultare il manuale d'installazione.

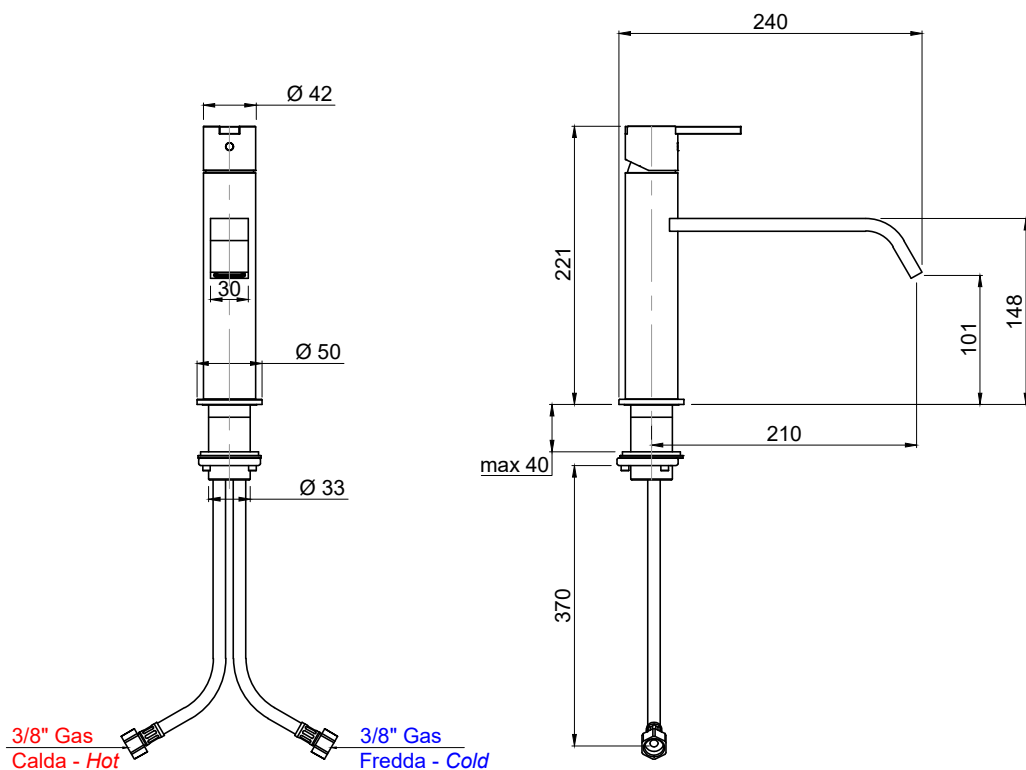
Article: **BK300N**

Material: Brass

Finish: Polished chrome - Black Brushed Chrome - Rose Gold

Description: Single lever mixer for sink.

**Cleaning:** In order to avoid limestone deposits and encrustations, it is recommended to wash the product with a solution of warm water and vinegar, or with liquid soap diluted in water. Then dry with a soft cloth. The use of detergent products containing chlorine, such as bleach or similar products normally available on the market must be avoided because they can produce serious effects of corrosion if not abundantly, quickly and appropriately rinsed. For further details please reference our installation manuals.



## BIKAPPA

**Articolo:** BK400N

**Materiale:** Ottone

**Finitura:** Cromo Lucido - Cromo Nero Spazzolato - Oro Rosa

**Descrizione:** Monocomando da piano per lavabo o bidet.

**Pulizia:** Al fine di evitare depositi di calcare ed incrostazioni, si consiglia di lavare il prodotto con una soluzione di acqua tiepida ed aceto, oppure con sapone liquido diluito in acqua. Quindi asciugarli con un panno morbido. Sono assolutamente da evitare prodotti detergenti a base di cloro, come ad esempio la candeggina o prodotti analoghi normalmente in commercio, poiché possono produrre seri effetti di corrosione se non abbondantemente, rapidamente ed opportunamente risciacquati. Per maggiori dettagli consultare il manuale d'installazione.

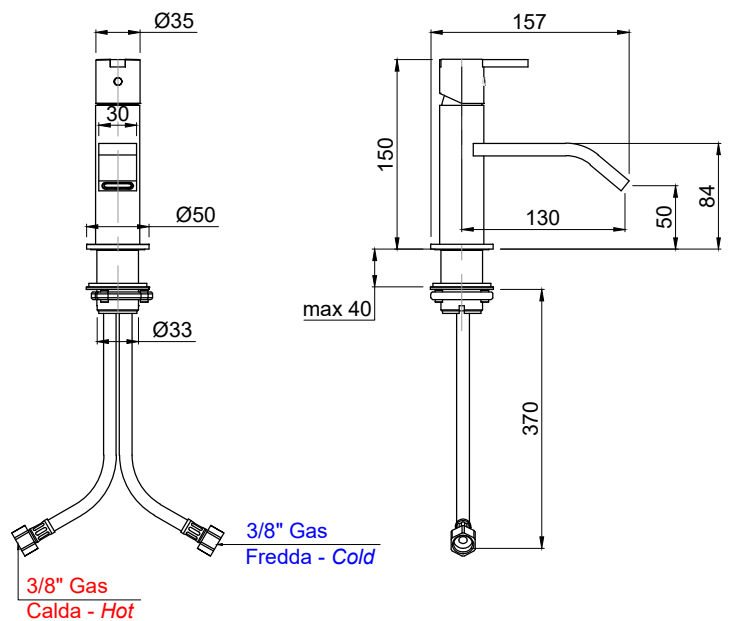
**Article:** BK400N

**Material:** Brass

**Finish:** Polished chrome - Black Brushed Chrome - Rose Gold

**Description:** Single lever mixer for sink or bidet.

**Cleaning:** In order to avoid limestone deposits and encrustations, it is recommended to wash the product with a solution of warm water and vinegar, or with liquid soap diluted in water. Then dry with a soft cloth. The use of detergent products containing chlorine, such as bleach or similar products normally available on the market must be avoided because they can produce serious effects of corrosion if not abundantly, quickly and appropriately rinsed. For further details please reference our installation manuals.





## BIKAPPA

**Articolo:** BK400PR

**Materiale:** Ottono

**Finitura:** Cromo Lucido - Cromo Nero Spazzolato - Oro Rosa

**Descrizione:** Prolunga per Art. BK400N.

**Pulizia:** Al fine di evitare depositi di calcare ed incrostazioni, si consiglia di lavare il prodotto con una soluzione di acqua tiepida ed aceto, oppure con sapone liquido diluito in acqua. Quindi asciugarli con un panno morbido. Sono assolutamente da evitare prodotti detergenti a base di cloro, come ad esempio la candeggina o prodotti analoghi normalmente in commercio, poiché possono produrre seri effetti di corrosione se non abbondantemente, rapidamente ed opportunamente risciacquati. Per maggiori dettagli consultare il manuale d'installazione.

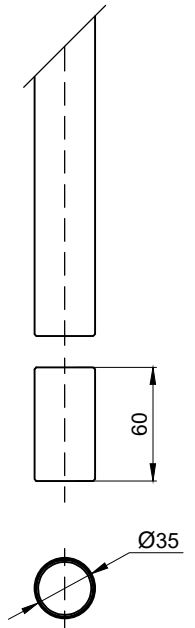
**Article:** BK400PR

**Material:** Brass

**Finish:** Polished chrome - Black Brushed Chrome - Rose Gold

**Description:** Extension for Art. BK400N.

**Cleaning:** In order to avoid limestone deposits and encrustations, it is recommended to wash the product with a solution of warm water and vinegar, or with liquid soap diluted in water. Then dry with a soft cloth. The use of detergent products containing chlorine, such as bleach or similar products normally available on the market must be avoided because they can produce serious effects of corrosion if not abundantly, quickly and appropriately rinsed. For further details please reference our installation manuals.



## BIKAPPA

Articolo: **BK6011**

Materiale: Ottone

Finitura: Cromo Lucido - Cromo Nero Spazzolato - Oro Rosa

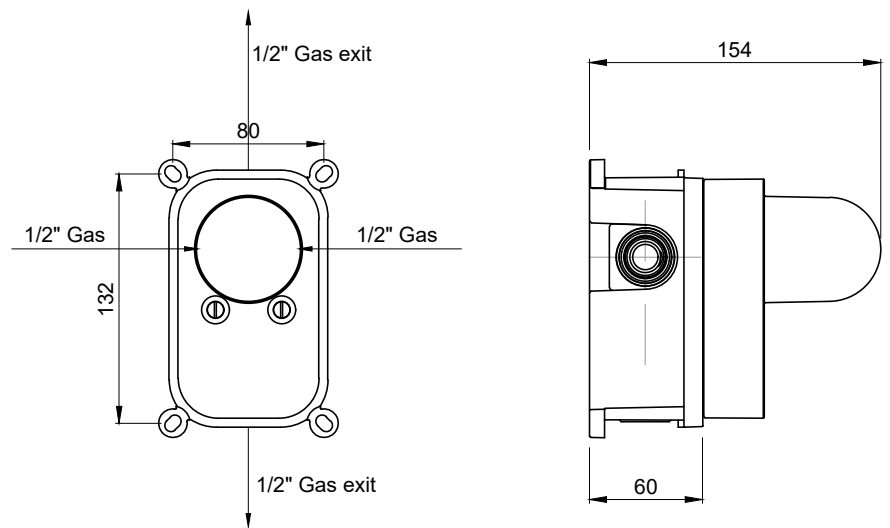
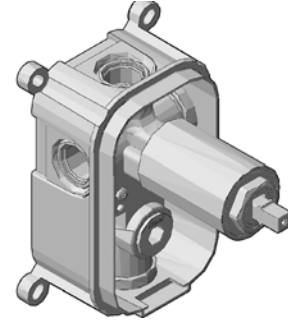
Descrizione: Corpo ad incasso per Art. BK601.

Article: **BK6011**

Material: Brass

Finish: Polished chrome - Black Brushed Chrome - Rose Gold

Description: Concealed valve for Art. BK601.



## BIKAPPA

**Articolo:** BK601

**Materiale:** Ottone

**Finitura:** Cromo Lucido - Cromo Nero Spazzolato - Oro Rosa

**Descrizione:** Monocomando da incasso parete con deviatore, escluso di corpo ad incasso Art. 6011.

**Pulizia:** Al fine di evitare depositi di calcare ed incrostazioni, si consiglia di lavare il prodotto con una soluzione di acqua tiepida ed aceto, oppure con sapone liquido diluito in acqua. Quindi asciugarli con un panno morbido. Sono assolutamente da evitare prodotti detergenti a base di cloro, come ad esempio la candeggina o prodotti analoghi normalmente in commercio, poiché possono produrre seri effetti di corrosione se non abbondantemente, rapidamente ed opportunamente risciacquati. Per maggiori dettagli consultare il manuale d'installazione.

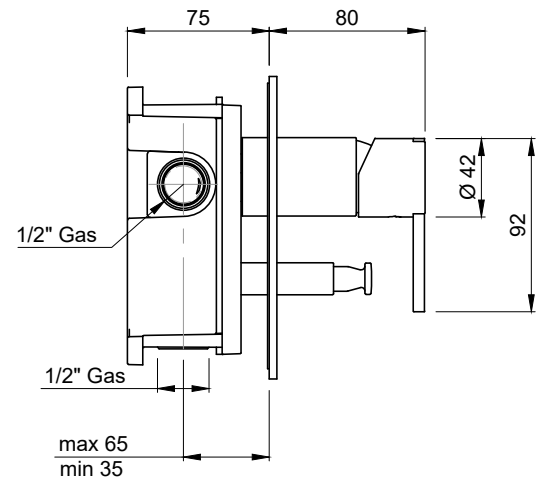
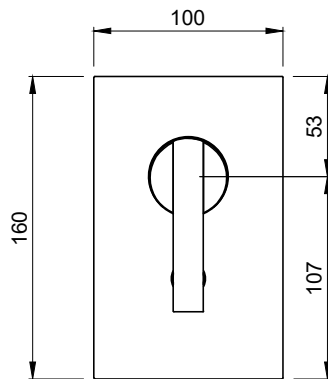
**Article:** BK601

**Material:** Brass

**Finish:** Polished chrome - Black Brushed Chrome - Rose Gold

**Description:** Encased mixer with diverter, concealed valve not included Art. 6011.

**Cleaning:** In order to avoid limestone deposits and encrustations, it is recommended to wash the product with a solution of warm water and vinegar, or with liquid soap diluted in water. Then dry with a soft cloth. The use of detergent products containing chlorine, such as bleach or similar products normally available on the market must be avoided because they can produce serious effects of corrosion if not abundantly, quickly and appropriately rinsed. For further details please reference our installation manuals.



## BIKAPPA

Articolo: **BK602I**

Materiale: Ottone

Finitura: Cromo Lucido - Cromo Nero Spazzolato - Oro Rosa

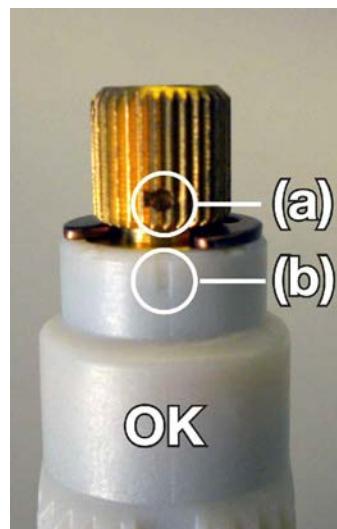
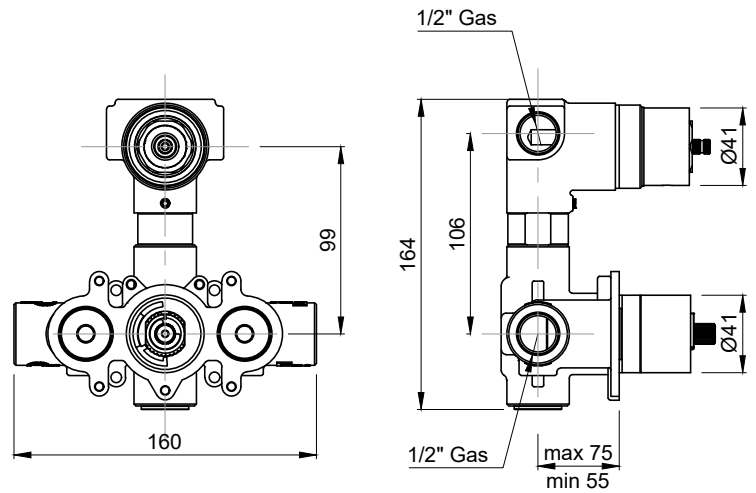
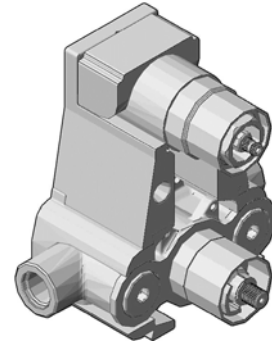
Descrizione: Corpo ad incasso per Art. BK602.

Article: **BK602I**

Material: Brass

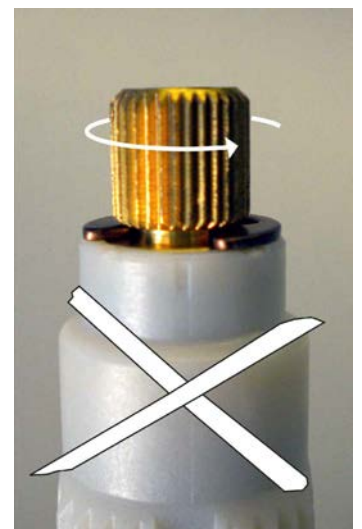
Finish: Polished chrome - Black Brushed Chrome - Rose Gold

Description: Concealed valve for Art. BK602.



**Attenzione:** Verificare che ci sia l'allineamento tra il riferimento sulla parte in ottone (a) e il riferimento sulla parte in plastica (b)

**Attention:** Make sure that the reference mark on the brass part (a) is aligned with the reference mark on the plastic part (b)



## BIKAPPA

**Articolo:** BK602

**Materiale:** Ottone

**Finitura:** Cromo Lucido - Cromo Nero Spazzolato - Oro Rosa

**Descrizione:** Gruppo doccia da incasso parete con miscelatore termostatico (2) e rubinetto di comando con deviatore a due vie (1), escluso di corpo ad incasso Art. 6021.

**Pulizia:** Al fine di evitare depositi di calcare ed incrostazioni, si consiglia di lavare il prodotto con una soluzione di acqua tiepida ed aceto, oppure con sapone liquido diluito in acqua. Quindi asciugarli con un panno morbido. Sono assolutamente da evitare prodotti detergenti a base di cloro, come ad esempio la candeggina o prodotti analoghi normalmente in commercio, poiché possono produrre seri effetti di corrosione se non abbondantemente, rapidamente ed opportunamente risciacquati. Per maggiori dettagli consultare il manuale d'installazione.

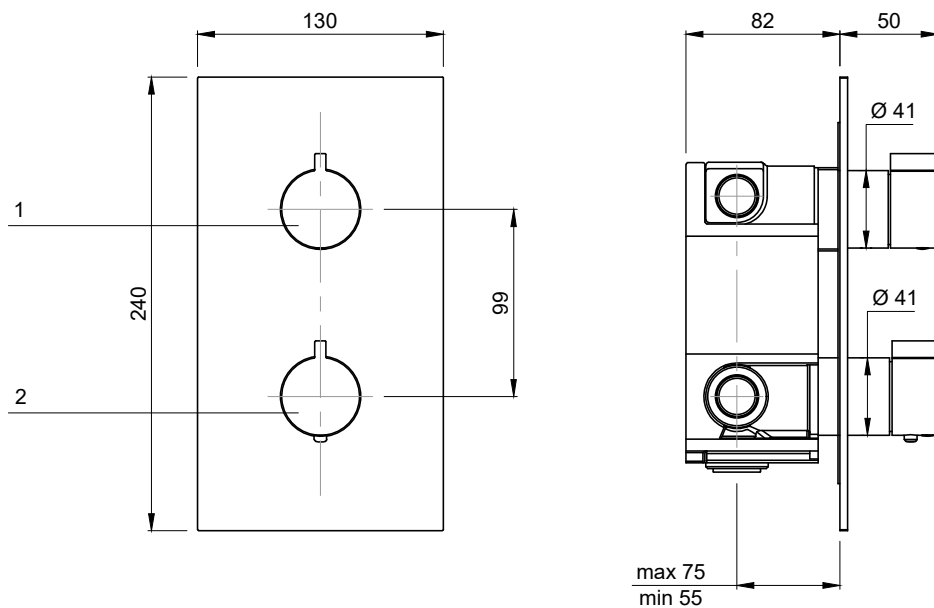
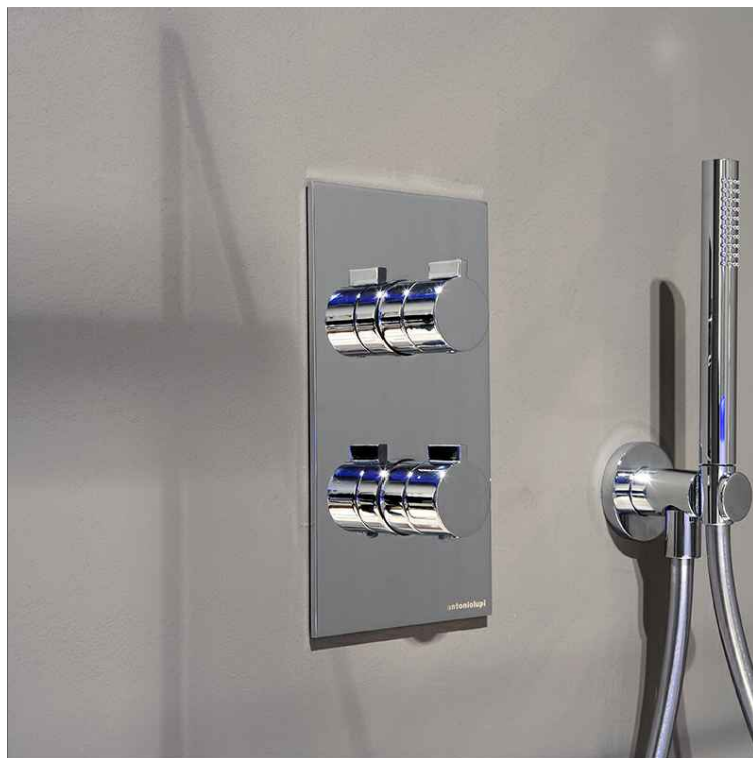
**Article:** BK602

**Material:** Brass

**Finish:** Polished chrome - Black Brushed Chrome - Rose Gold

**Description:** Encased mixer with thermostat (2) command handle with two-way diverter (1), concealed valve not included Art.6021.

**Cleaning:** In order to avoid limestone deposits and encrustations, it is recommended to wash the product with a solution of warm water and vinegar, or with liquid soap diluted in water. Then dry with a soft cloth. The use of detergent products containing chlorine, such as bleach or similar products normally available on the market must be avoided because they can produce serious effects of corrosion if not abundantly, quickly and appropriately rinsed. For further details please reference our installation manuals.



## BIKAPPA

Articolo: **BK603I**

Materiale: Ottone

Finitura: Cromo Lucido - Cromo Nero Spazzolato - Oro Rosa

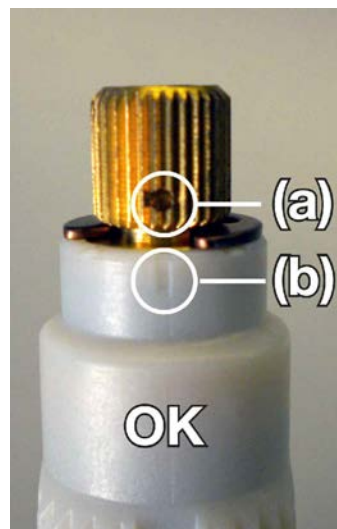
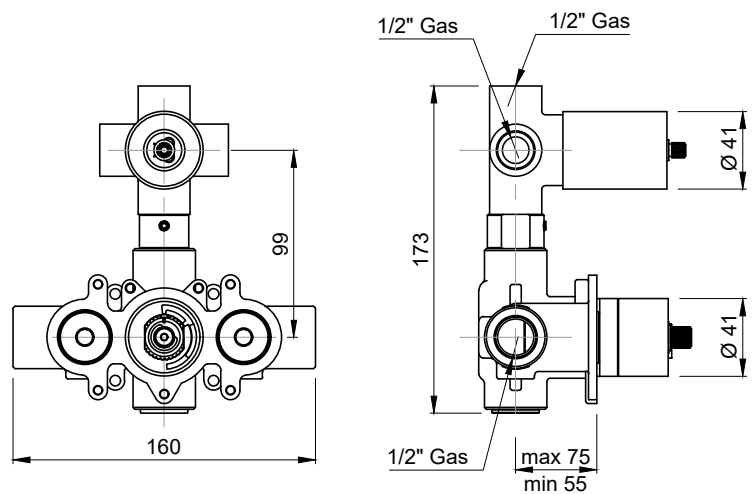
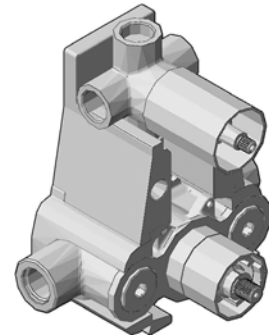
Descrizione: Corpo ad incasso per Art. BK603.

Article: **BK603I**

Material: Brass

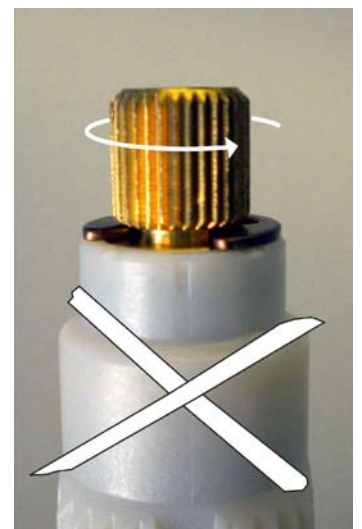
Finish: Polished chrome - Black Brushed Chrome - Rose Gold

Description: Concealed valve for Art. BK603.



**Attenzione:** Verificare che ci sia l'allineamento tra il riferimento sulla parte in ottone (a) e il riferimento sulla parte in plastica (b)

**Attention:** Make sure that the reference mark on the brass part (a) is aligned with the reference mark on the plastic part (b)



## BIKAPPA

**Articolo: BK603**

**Materiale:** Ottonio

**Finitura:** Cromo Lucido - Cromo Nero Spazzolato - Oro Rosa

**Descrizione:** Gruppo doccia da incasso parete con miscelatore termostatico (2), rubinetto di comando con deviatore a tre vie (1), escluso di corpo ad incasso Art. 603I.

**Pulizia:** Al fine di evitare depositi di calcare ed incrostazioni, si consiglia di lavare il prodotto con una soluzione di acqua tiepida ed aceto, oppure con sapone liquido diluito in acqua. Quindi asciugarli con un panno morbido. Sono assolutamente da evitare prodotti detergenti a base di cloro, come ad esempio la candeggina o prodotti analoghi normalmente in commercio, poiché possono produrre seri effetti di corrosione se non abbondantemente, rapidamente ed opportunamente risciacquati. Per maggiori dettagli consultare il manuale d'installazione.

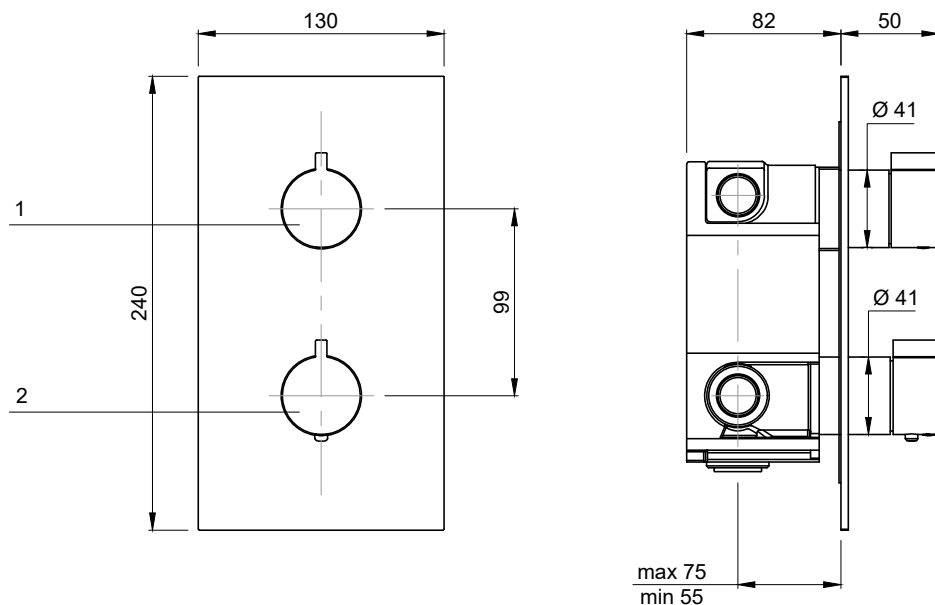
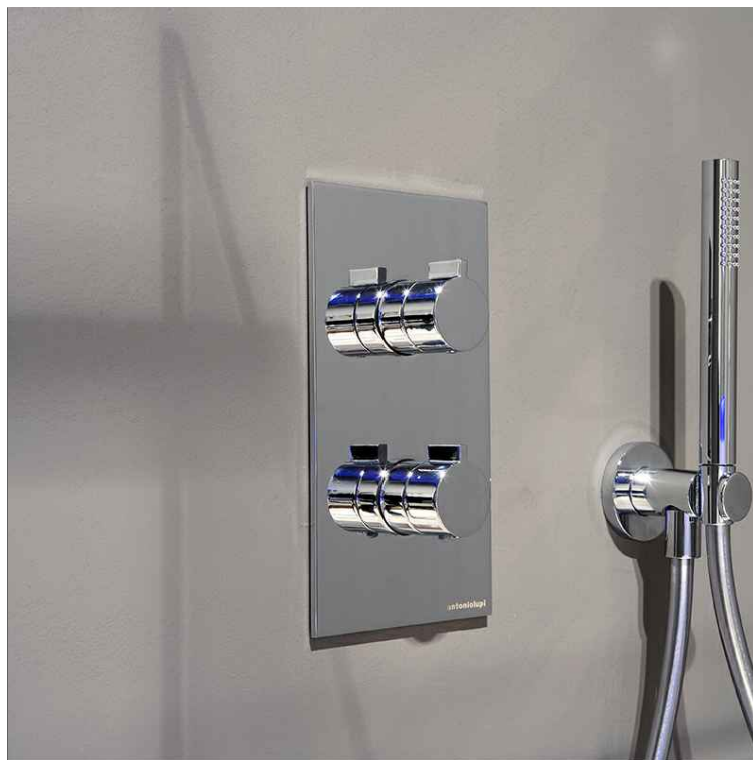
**Article: BK603**

**Material: Brass**

**Finish: Polished chrome - Black Brushed Chrome - Rose Gold**

**Description:** Encased mixer with thermostat (2) command handle and three-way diverter (1), concealed valve not included Art. 603I.

**Cleaning:** In order to avoid limestone deposits and encrustations, it is recommended to wash the product with a solution of warm water and vinegar, or with liquid soap diluted in water. Then dry with a soft cloth. The use of detergent products containing chlorine, such as bleach or similar products normally available on the market must be avoided because they can produce serious effects of corrosion if not abundantly, quickly and appropriately rinsed. For further details please reference our installation manuals.



## BIKAPPA

**Articolo:** BK616

**Materiale:** Ottono

**Finitura:** Cromo Lucido - Cromo Nero Spazzolato - Oro Rosa

**Descrizione:** Monocomando da incasso parete, escluso di corpo ad incasso Art. 6011.

**Pulizia:** Al fine di evitare depositi di calcare ed incrostazioni, si consiglia di lavare il prodotto con una soluzione di acqua tiepida ed aceto, oppure con sapone liquido diluito in acqua. Quindi asciugarli con un panno morbido. Sono assolutamente da evitare prodotti detergenti a base di cloro, come ad esempio la candeggina o prodotti analoghi normalmente in commercio, poiché possono produrre seri effetti di corrosione se non abbondantemente, rapidamente ed opportunamente risciacquati. Per maggiori dettagli consultare il manuale d'installazione.

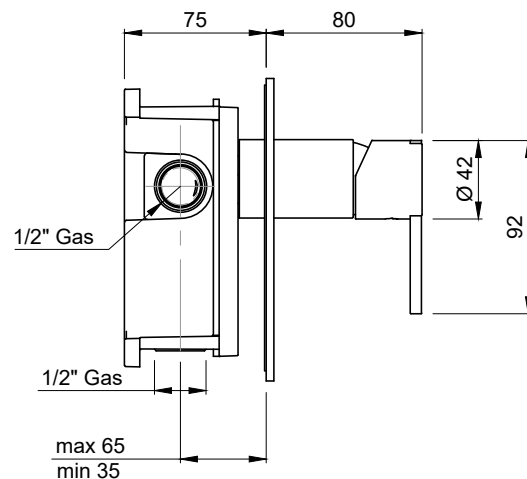
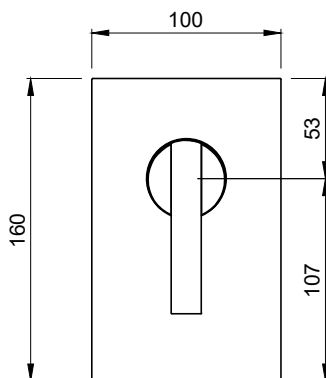
**Article:** BK616

**Material:** Brass

**Finish:** Polished chrome - Black Brushed Chrome - Rose Gold

**Description:** Encased mixer, concealed valve not included Art. 6011.

**Cleaning:** In order to avoid limestone deposits and encrustations, it is recommended to wash the product with a solution of warm water and vinegar, or with liquid soap diluted in water. Then dry with a soft cloth. The use of detergent products containing chlorine, such as bleach or similar products normally available on the market must be avoided because they can produce serious effects of corrosion if not abundantly, quickly and appropriately rinsed. For further details please reference our installation manuals.





## BIKAPPA

Articolo: **BK701**

Materiale: Ottoni

Finitura: Cromo Lucido - Cromo Nero Spazzolato - Oro Rosa

**Descrizione:** Gruppo bordo vasca completo di erogatore, rubinetti di comando acqua calda e fredda (1), miscelatore per doccia (2) e doccia con flessibile 150 cm a scomparsa.

**Pulizia:** Al fine di evitare depositi di calcare ed incrostazioni, si consiglia di lavare il prodotto con una soluzione di acqua tiepida ed aceto, oppure con sapone liquido diluito in acqua. Quindi asciugarli con un panno morbido. Sono assolutamente da evitare prodotti detergenti a base di cloro, come ad esempio la candeggina o prodotti analoghi normalmente in commercio, poiché possono produrre seri effetti di corrosione se non abbondantemente, rapidamente ed opportunamente risciacquati. Per maggiori dettagli consultare il manuale d'installazione.

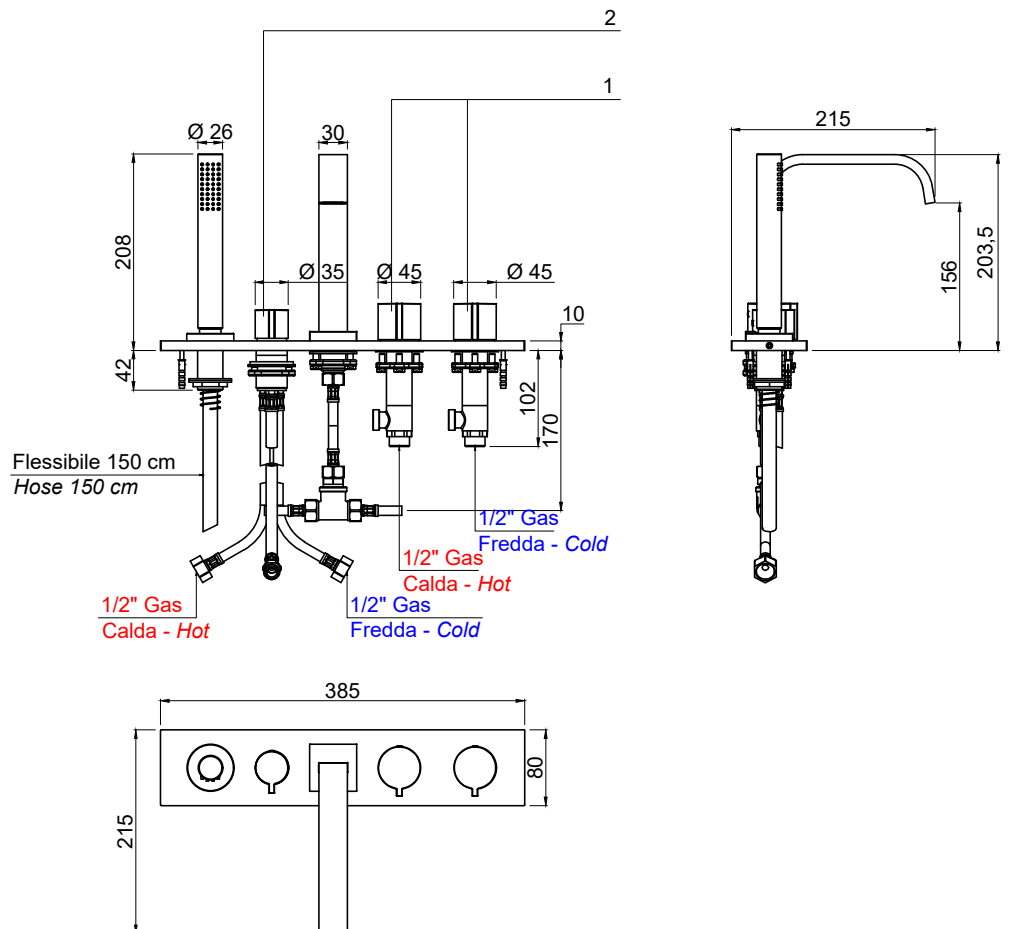
Article: **BK701**

Material: Brass

Finish: Polished chrome - Black Brushed Chrome - Rose Gold

**Description:** Bath rim set complete with spout, hot and cold water handles (1), shower mixer (2) and hand shower with hidden hose 150 cm.

**Cleaning:** In order to avoid limestone deposits and encrustations, it is recommended to wash the product with a solution of warm water and vinegar, or with liquid soap diluted in water. Then dry with a soft cloth. The use of detergent products containing chlorine, such as bleach or similar products normally available on the market must be avoided because they can produce serious effects of corrosion if not abundantly, quickly and appropriately rinsed. For further details please reference our installation manuals.



## BIKAPPA

Articolo: **BK702**

Materiale: Ottone

Finitura: Cromo Lucido - Cromo Nero Spazzolato - Oro Rosa

**Descrizione:** Gruppo bordo vasca completo di rubinetti di comando acqua calda e fredda (1), miscelatore per doccia (2) e doccia con flessibile 150 cm a scomparsa.

**Pulizia:** Al fine di evitare depositi di calcare ed incrostazioni, si consiglia di lavare il prodotto con una soluzione di acqua tiepida ed aceto, oppure con sapone liquido diluito in acqua. Quindi asciugarli con un panno morbido. Sono assolutamente da evitare prodotti detergenti a base di cloro, come ad esempio la candeggina o prodotti analoghi normalmente in commercio, poiché possono produrre seri effetti di corrosione se non abbondantemente, rapidamente ed opportunamente risciacquati. Per maggiori dettagli consultare il manuale d'installazione.

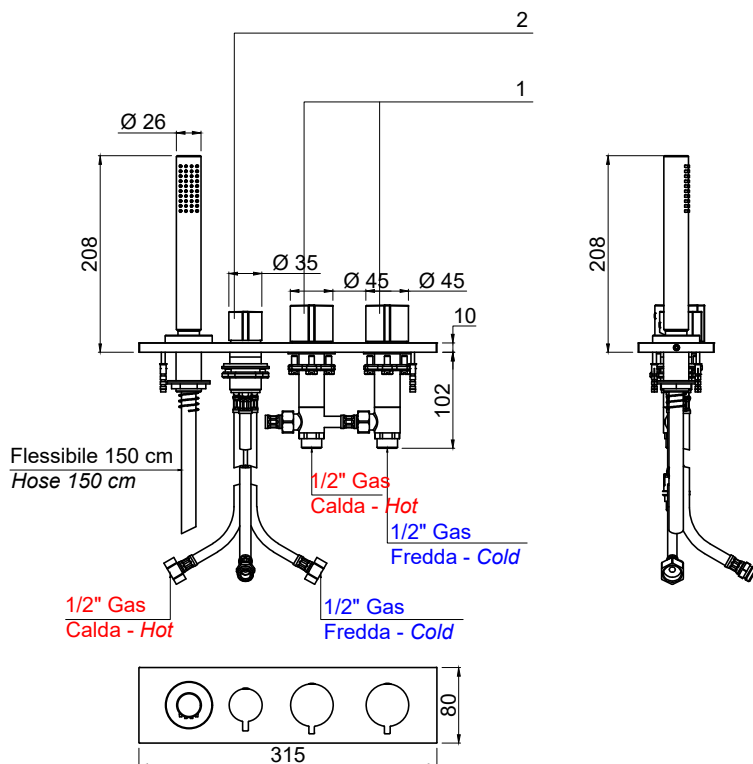
Article: **BK702**

Material: Brass

Finish: Polished chrome - Black Brushed Chrome - Rose Gold

**Description:** Bath rim set complete with hot and cold water handles (1), shower mixer (2) and hand shower with hidden hose 150 cm.

**Cleaning:** In order to avoid limestone deposits and encrustations, it is recommended to wash the product with a solution of warm water and vinegar, or with liquid soap diluted in water. Then dry with a soft cloth. The use of detergent products containing chlorine, such as bleach or similar products normally available on the market must be avoided because they can produce serious effects of corrosion if not abundantly, quickly and appropriately rinsed. For further details please reference our installation manuals.



## BIKAPPA

Articolo: **BK902N**

Materiale: Ottone

Finitura: Cromo Lucido - Cromo Nero Spazzolato - Oro Rosa

Descrizione: Monocomando da terra per lavabo, escluso di corpo ad incasso Art. 903IN.

**Pulizia:** Al fine di evitare depositi di calcare ed incrostazioni, si consiglia di lavare il prodotto con una soluzione di acqua tiepida ed aceto, oppure con sapone liquido diluito in acqua. Quindi asciugarli con un panno morbido. Sono assolutamente da evitare prodotti detergenti a base di cloro, come ad esempio la candeggina o prodotti analoghi normalmente in commercio, poiché possono produrre seri effetti di corrosione se non abbondantemente, rapidamente ed opportunamente risciacquati. Per maggiori dettagli consultare il manuale d'installazione.

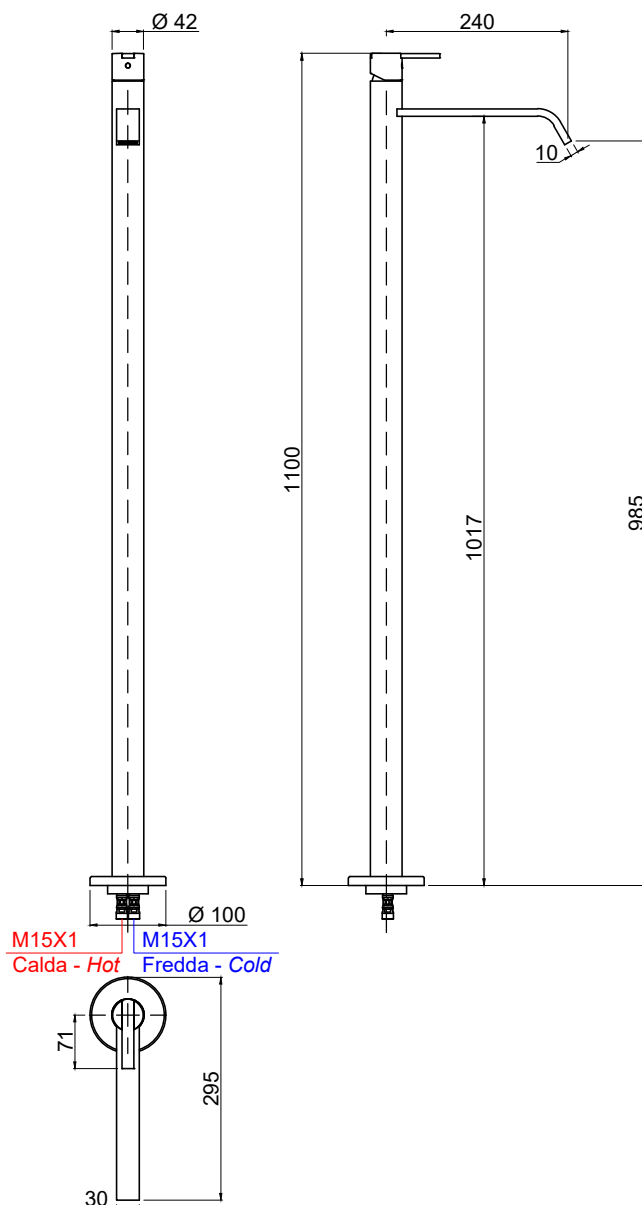
Article: **BK902N**

Material: Brass

Finish: Polished chrome - Black Brushed Chrome - Rose Gold

Description: Freestanding single lever sink mixer, concealed valve not included Art. 903IN.

**Cleaning:** In order to avoid limestone deposits and encrustations, it is recommended to wash the product with a solution of warm water and vinegar, or with liquid soap diluted in water. Then dry with a soft cloth. The use of detergent products containing chlorine, such as bleach or similar products normally available on the market must be avoided because they can produce serious effects of corrosion if not abundantly, quickly and appropriately rinsed. For further details please reference our installation manuals.



## BIKAPPA

Articolo: **BK903IN**

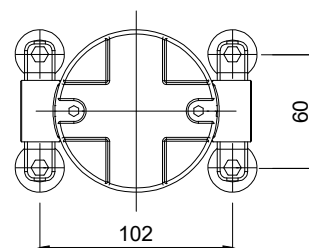
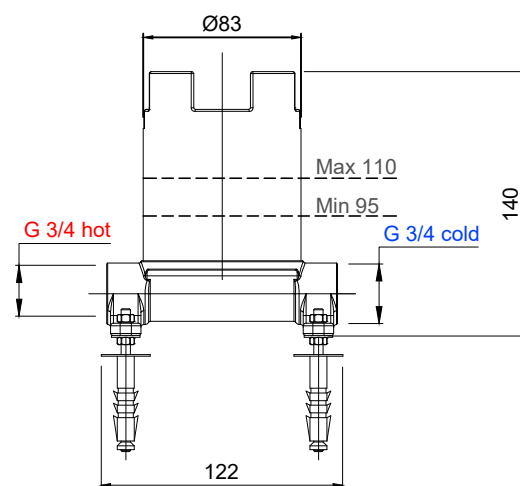
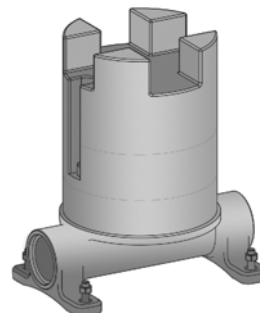
Materiale: Ottone

Descrizione: Corpo ad incasso per Art. BK902N e Art. BK903N.

Article: **BK903IN**

Material: Brass

Description: Concealed valve for Art. BK902N and Art. BK903N.



## BIKAPPA

**Articolo: BK903N**

**Materiale:** Ottone

**Finitura:** Cromo Lucido - Cromo Nero Spazzolato - Oro Rosa

**Descrizione:** Colonna da terra per vasca, completa di miscelatore per erogatore (1), miscelatore per doccetta (2), doccetta con flessibile 150 cm, escluso di corpo ad incasso Art. 903IN.

**Pulizia:** Al fine di evitare depositi di calcare ed incrostazioni, si consiglia di lavare il prodotto con una soluzione di acqua tiepida ed aceto, oppure con sapone liquido diluito in acqua. Quindi asciugarli con un panno morbido. Sono assolutamente da evitare prodotti detergenti a base di cloro, come ad esempio la candeggina o prodotti analoghi normalmente in commercio, poiché possono produrre seri effetti di corrosione se non abbondantemente, rapidamente ed opportunamente risciacquati. Per maggiori dettagli consultare il manuale d'installazione.

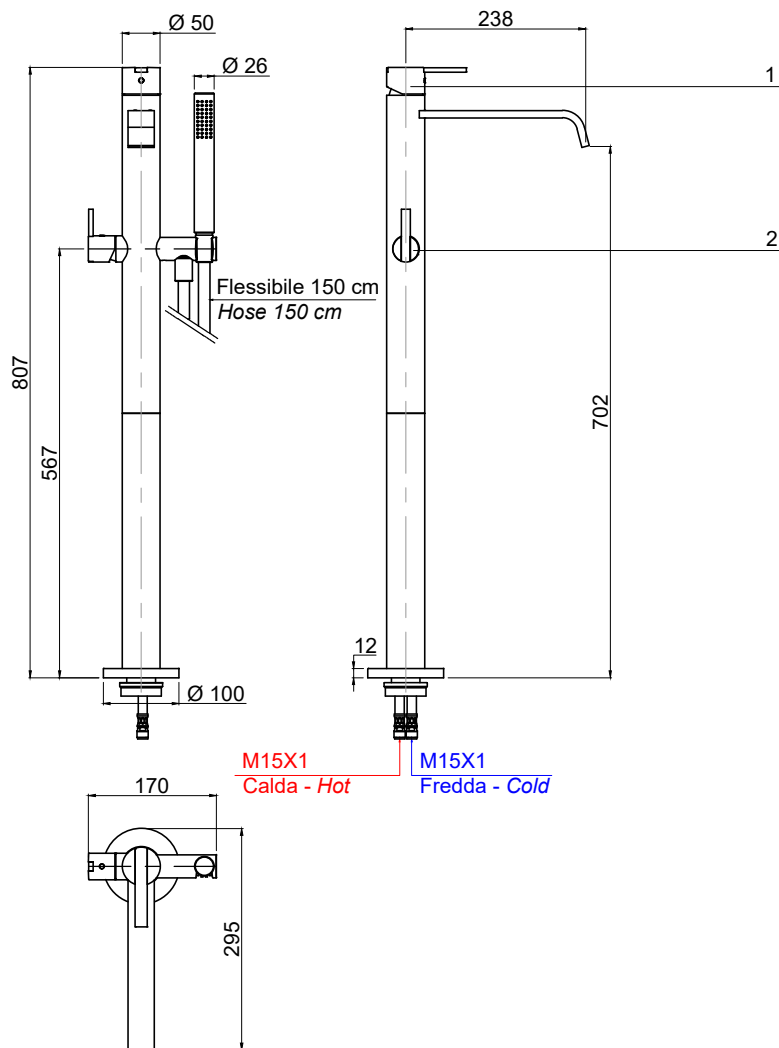
**Article: BK903N**

**Material: Brass**

**Finish: Polished chrome - Black Brushed Chrome - Rose Gold**

**Description:** Freestanding bath mixer complete with single lever mixer for spout (1) shower mixer (2) hand shower with hose 150 cm, concealed valve not included Art. 903IN.

**Cleaning:** In order to avoid limestone deposits and encrustations, it is recommended to wash the product with a solution of warm water and vinegar, or with liquid soap diluted in water. Then dry with a soft cloth. The use of detergent products containing chlorine, such as bleach or similar products normally available on the market must be avoided because they can produce serious effects of corrosion if not abundantly, quickly and appropriately rinsed. For further details please reference our installation manuals.



## BIKAPPA

Articolo: **BK904N**

Materiale: Ottone

Finitura: Cromo Lucido - Cromo Nero Spazzolato - Oro Rosa

Descrizione: Monocomando da piano per lavabo.

**Pulizia:** Al fine di evitare depositi di calcare ed incrostazioni, si consiglia di lavare il prodotto con una soluzione di acqua tiepida ed aceto, oppure con sapone liquido diluito in acqua. Quindi asciugarli con un panno morbido. Sono assolutamente da evitare prodotti detergenti a base di cloro, come ad esempio la candeggina o prodotti analoghi normalmente in commercio, poiché possono produrre seri effetti di corrosione se non abbondantemente, rapidamente ed opportunamente risciacquati. Per maggiori dettagli consultare il manuale d'installazione.

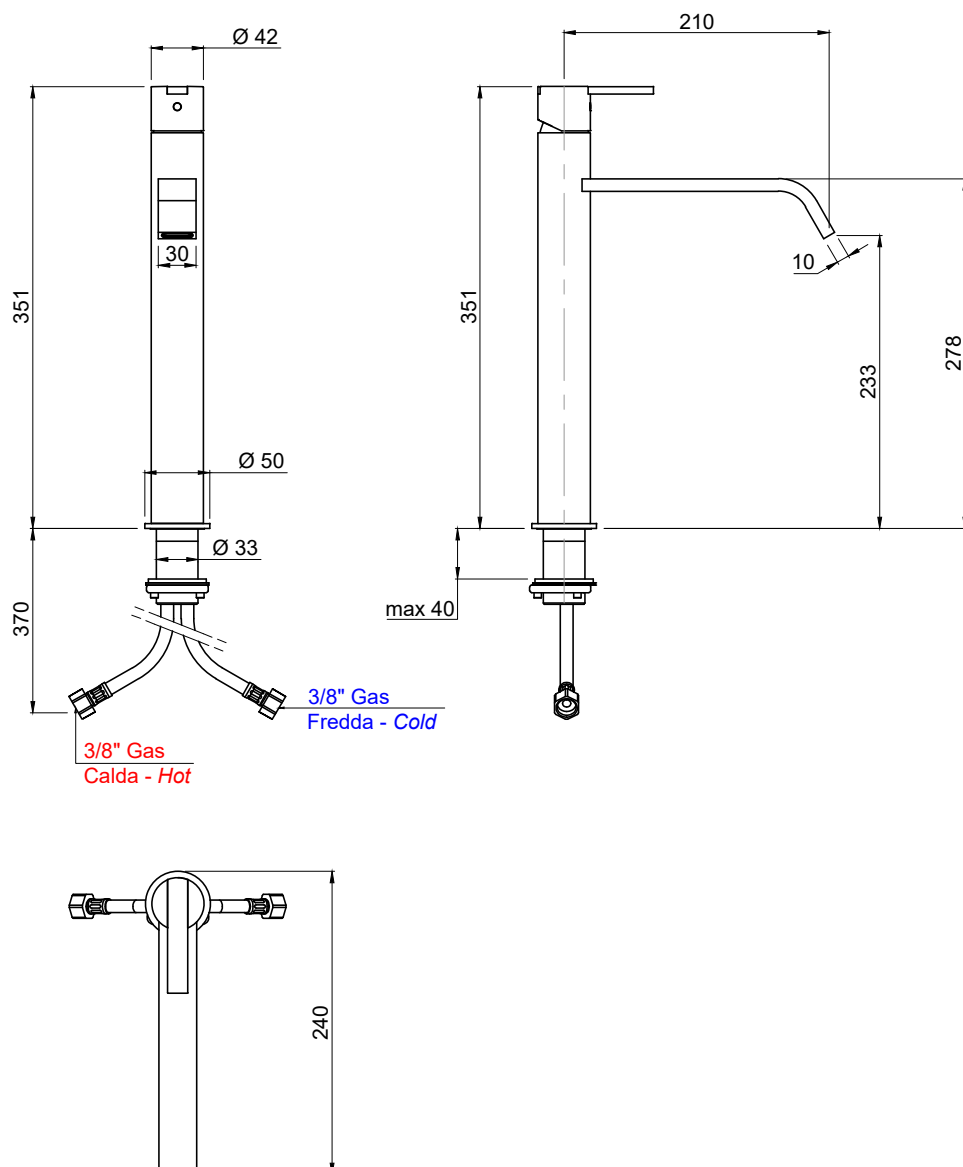
Article: **BK904N**

Material: Brass

Finish: Polished chrome - Black Brushed Chrome - Rose Gold

Description: Single lever sink mixer.

**Cleaning:** In order to avoid limestone deposits and encrustations, it is recommended to wash the product with a solution of warm water and vinegar, or with liquid soap diluted in water. Then dry with a soft cloth. The use of detergent products containing chlorine, such as bleach or similar products normally available on the market must be avoided because they can produce serious effects of corrosion if not abundantly, quickly and appropriately rinsed. For further details please reference our installation manuals.



## BIKAPPA

Articolo: **BK905PR**

Materiale: Ottoni

Finitura: Cromo Lucido - Cromo Nero Spazzolato - Oro Rosa

Descrizione: Prolunga per Art. BK905N.

**Pulizia:** Al fine di evitare depositi di calcare ed incrostazioni, si consiglia di lavare il prodotto con una soluzione di acqua tiepida ed aceto, oppure con sapone liquido diluito in acqua. Quindi asciugarli con un panno morbido. Sono assolutamente da evitare prodotti detergenti a base di cloro, come ad esempio la candeggina o prodotti analoghi normalmente in commercio, poiché possono produrre seri effetti di corrosione se non abbondantemente, rapidamente ed opportunamente risciacquati. Per maggiori dettagli consultare il manuale d'installazione.

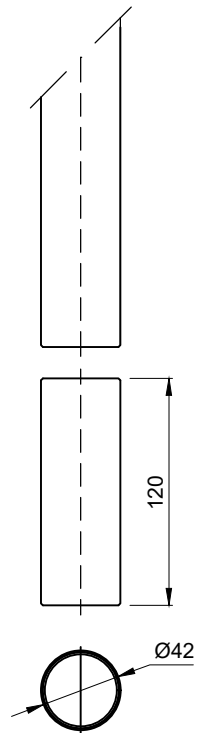
Article: **BK905PR**

Material: Brass

Finish: Polished chrome - Black Brushed Chrome - Rose Gold

Description: Extension for Art. BK905N.

**Cleaning:** In order to avoid limestone deposits and encrustations, it is recommended to wash the product with a solution of warm water and vinegar, or with liquid soap diluted in water. Then dry with a soft cloth. The use of detergent products containing chlorine, such as bleach or similar products normally available on the market must be avoided because they can produce serious effects of corrosion if not abundantly, quickly and appropriately rinsed. For further details please reference our installation manuals.



## BIKAPPA

Articolo: **BK905N**

Materiale: Ottono

Finitura: Cromo Lucido - Cromo Nero Spazzolato - Oro Rosa

Descrizione: Monocomando da piano per lavabo.

**Pulizia:** Al fine di evitare depositi di calcare ed incrostazioni, si consiglia di lavare il prodotto con una soluzione di acqua tiepida ed aceto, oppure con sapone liquido diluito in acqua. Quindi asciugarli con un panno morbido. Sono assolutamente da evitare prodotti detergenti a base di cloro, come ad esempio la candeggina o prodotti analoghi normalmente in commercio, poiché possono produrre seri effetti di corrosione se non abbondantemente, rapidamente ed opportunamente risciacquati. Per maggiori dettagli consultare il manuale d'installazione.

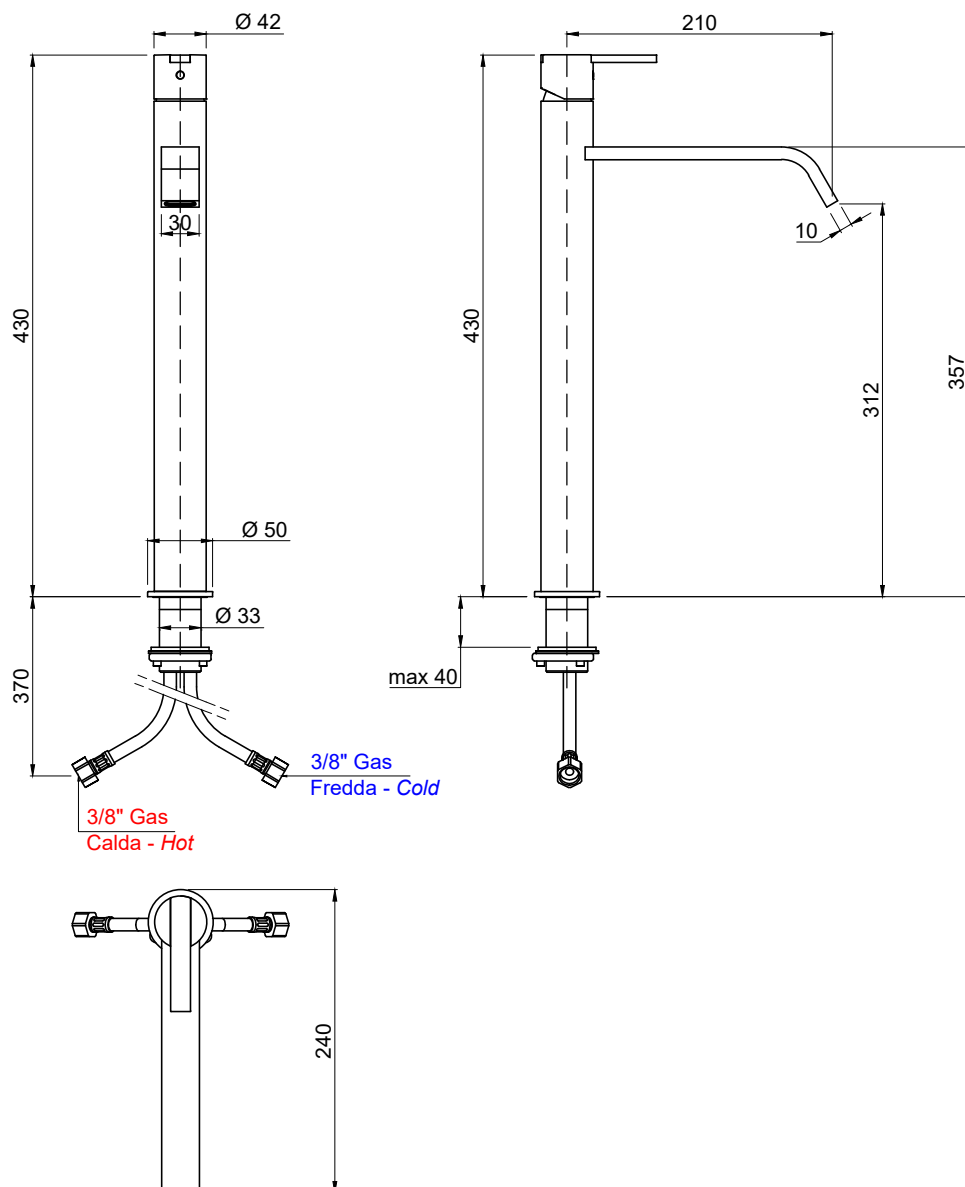
Article: **BK905N**

Material: Brass

Finish: Polished chrome - Black Brushed Chrome - Rose Gold

Description: Single lever mixer for sink.

**Cleaning:** In order to avoid limestone deposits and encrustations, it is recommended to wash the product with a solution of warm water and vinegar, or with liquid soap diluted in water. Then dry with a soft cloth. The use of detergent products containing chlorine, such as bleach or similar products normally available on the market must be avoided because they can produce serious effects of corrosion if not abundantly, quickly and appropriately rinsed. For further details please reference our installation manuals.





## BIKAPPA

Articolo: **BK906I**

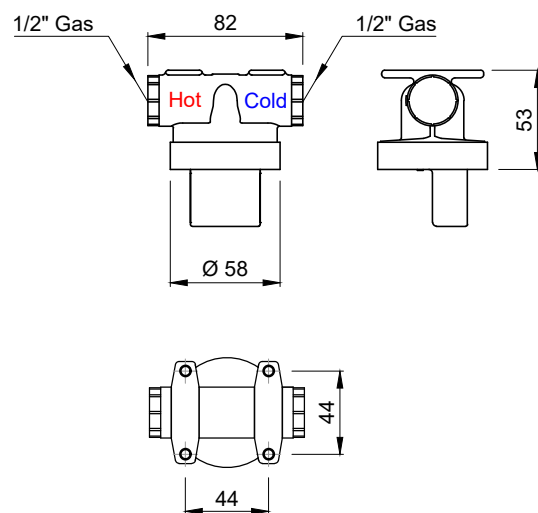
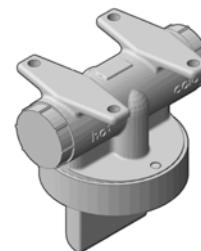
Materiale: Ottone

Descrizione: Corpo ad incasso per Art. BK906, Art. BK907, Art. BK908, Art. BK909.

Article: **BK906I**

Material: Brass

Description: Concealed valve for Art. BK906, Art. BK907, Art. BK908, Art. BK909.



## BIKAPPA

**Articolo:** BK906N

**Materiale:** Ottone

**Finitura:** Cromo Lucido - Cromo Nero Spazzolato - Oro Rosa

**Descrizione:** Colonna da soffitto per lavabo con sistema di comando progressivo, escluso di corpo ad incasso Art. 906I.

**Pulizia:** Al fine di evitare depositi di calcare ed incrostazioni, si consiglia di lavare il prodotto con una soluzione di acqua tiepida ed aceto, oppure con sapone liquido diluito in acqua. Quindi asciugarli con un panno morbido. Sono assolutamente da evitare prodotti detergenti a base di cloro, come ad esempio la candeggina o prodotti analoghi normalmente in commercio, poiché possono produrre seri effetti di corrosione se non abbondantemente, rapidamente ed opportunamente risciacquati. Per maggiori dettagli consultare il manuale d'installazione.

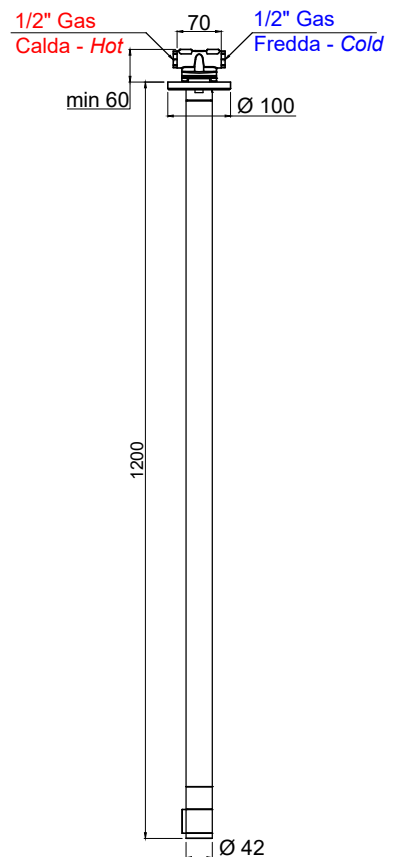
**Article:** BK906N

**Material:** Brass

**Finish:** Polished chrome - Black Brushed Chrome - Rose Gold

**Description:** Ceiling mounted basin mixer with progressive mixer control, concealed valve Art. 906I not included.

**Cleaning:** In order to avoid limestone deposits and encrustations, it is recommended to wash the product with a solution of warm water and vinegar, or with liquid soap diluted in water. Then dry with a soft cloth. The use of detergent products containing chlorine, such as bleach or similar products normally available on the market must be avoided because they can produce serious effects of corrosion if not abundantly, quickly and appropriately rinsed. For further details please reference our installation manuals.



## BIKAPPA

Articolo: **BK907N**

Materiale: Ottone

Finitura: Cromo Lucido - Cromo Nero Spazzolato - Oro Rosa

**Descrizione:** Colonna da soffitto per lavabo con sistema di comando progressivo, escluso di corpo ad incasso Art. 906I.

**Pulizia:** Al fine di evitare depositi di calcare ed incrostazioni, si consiglia di lavare il prodotto con una soluzione di acqua tiepida ed aceto, oppure con sapone liquido diluito in acqua. Quindi asciugarli con un panno morbido. Sono assolutamente da evitare prodotti detergenti a base di cloro, come ad esempio la candeggina o prodotti analoghi normalmente in commercio, poiché possono produrre seri effetti di corrosione se non abbondantemente, rapidamente ed opportunamente risciacquati. Per maggiori dettagli consultare il manuale d'installazione.

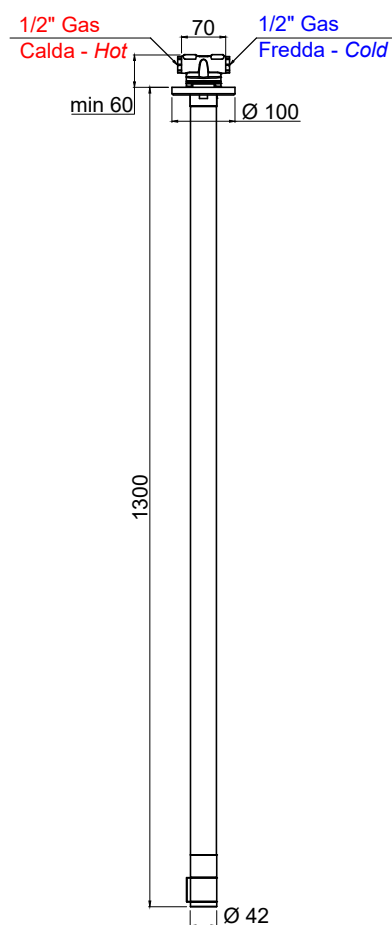
Article: **BK907N**

Material: Brass

Finish: Polished chrome - Black Brushed Chrome - Rose Gold

**Description:** Ceiling mounted basin mixer with progressive mixer control, concealed valve Art. 906I not included.

**Cleaning:** In order to avoid limestone deposits and encrustations, it is recommended to wash the product with a solution of warm water and vinegar, or with liquid soap diluted in water. Then dry with a soft cloth. The use of detergent products containing chlorine, such as bleach or similar products normally available on the market must be avoided because they can produce serious effects of corrosion if not abundantly, quickly and appropriately rinsed. For further details please reference our installation manuals.



## BIKAPPA

Articolo: **BK908N**

Materiale: Ottone

Finitura: Cromo Lucido - Cromo Nero Spazzolato - Oro Rosa

**Descrizione:** Colonna da soffitto per lavabo con sistema di comando progressivo, escluso di corpo ad incasso Art. 906I.

**Pulizia:** Al fine di evitare depositi di calcare ed incrostazioni, si consiglia di lavare il prodotto con una soluzione di acqua tiepida ed aceto, oppure con sapone liquido diluito in acqua. Quindi asciugarli con un panno morbido. Sono assolutamente da evitare prodotti detergenti a base di cloro, come ad esempio la candeggina o prodotti analoghi normalmente in commercio, poiché possono produrre seri effetti di corrosione se non abbondantemente, rapidamente ed opportunamente risciacquati. Per maggiori dettagli consultare il manuale d'installazione.

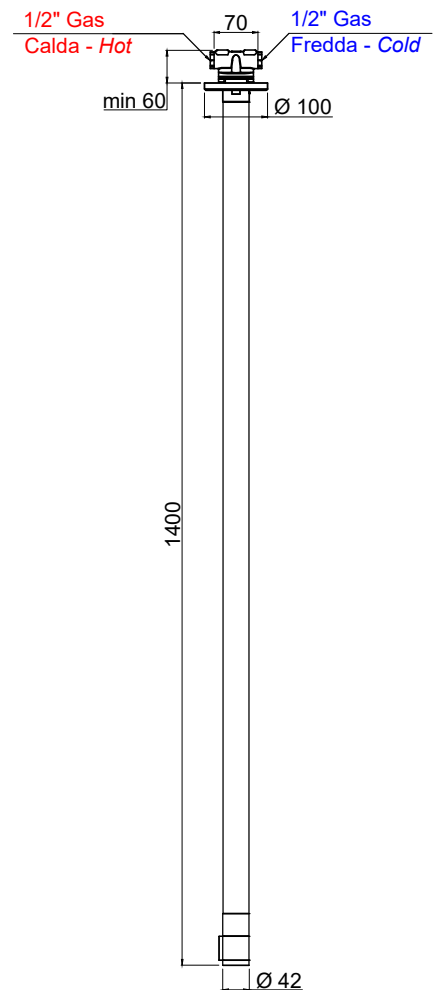
Article: **BK908N**

Material: Brass

Finish: Polished chrome - Black Brushed Chrome - Rose Gold

**Description:** Ceiling mounted basin mixer with progressive mixer control, concealed valve Art. 906I not included.

**Cleaning:** In order to avoid limestone deposits and encrustations, it is recommended to wash the product with a solution of warm water and vinegar, or with liquid soap diluted in water. Then dry with a soft cloth. The use of detergent products containing chlorine, such as bleach or similar products normally available on the market must be avoided because they can produce serious effects of corrosion if not abundantly, quickly and appropriately rinsed. For further details please reference our installation manuals.



## BIKAPPA

**Articolo: BK909N**

**Materiale:** Ottone

**Finitura:** Cromo Lucido - Cromo Nero Spazzolato - Oro Rosa

**Descrizione:** Colonna da soffitto per lavabo con sistema di comando progressivo, escluso di corpo ad incasso Art. 9061.

**Pulizia:** Al fine di evitare depositi di calcare ed incrostazioni, si consiglia di lavare il prodotto con una soluzione di acqua tiepida ed aceto, oppure con sapone liquido diluito in acqua. Quindi asciugarli con un panno morbido. Sono assolutamente da evitare prodotti detergenti a base di cloro, come ad esempio la candeggina o prodotti analoghi normalmente in commercio, poiché possono produrre seri effetti di corrosione se non abbondantemente, rapidamente ed opportunamente risciacquati. Per maggiori dettagli consultare il manuale d'installazione.

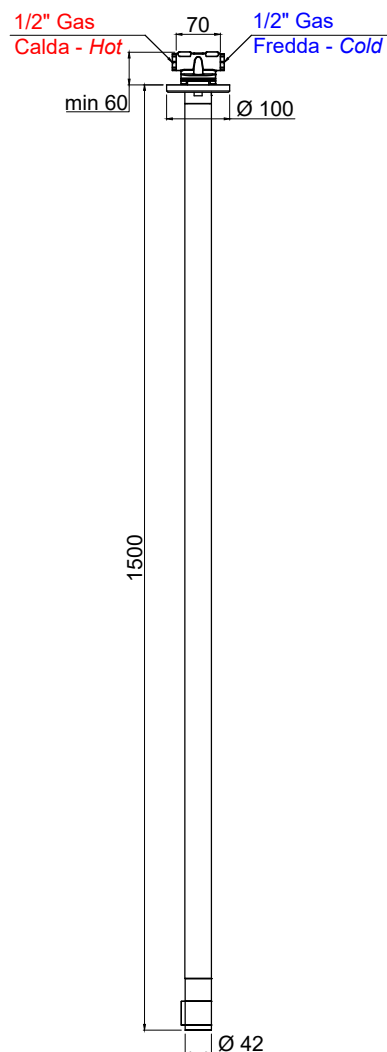
**Article: BK909N**

**Material: Brass**

**Finish: Polished chrome - Black Brushed Chrome - Rose Gold**

**Description:** Ceiling mounted basin mixer with progressive mixer control, concealed valve Art. 9061 not included.

**Cleaning:** In order to avoid limestone deposits and encrustations, it is recommended to wash the product with a solution of warm water and vinegar, or with liquid soap diluted in water. Then dry with a soft cloth. The use of detergent products containing chlorine, such as bleach or similar products normally available on the market must be avoided because they can produce serious effects of corrosion if not abundantly, quickly and appropriately rinsed. For further details please reference our installation manuals.



**antoniolupi**

**73**

VIA MAZZINI

**75**

Antonio Lupi Design S.p.A.  
via Mazzini 73/75 - 50050 Stabbia  
Cerreto Guidi (Firenze) - Italy  
T +39 0571 586881\_95651  
F +39 0571 586885  
[www.antoniolupi.it](http://www.antoniolupi.it)  
[lupi@antoniolupi.it](mailto:lupi@antoniolupi.it)