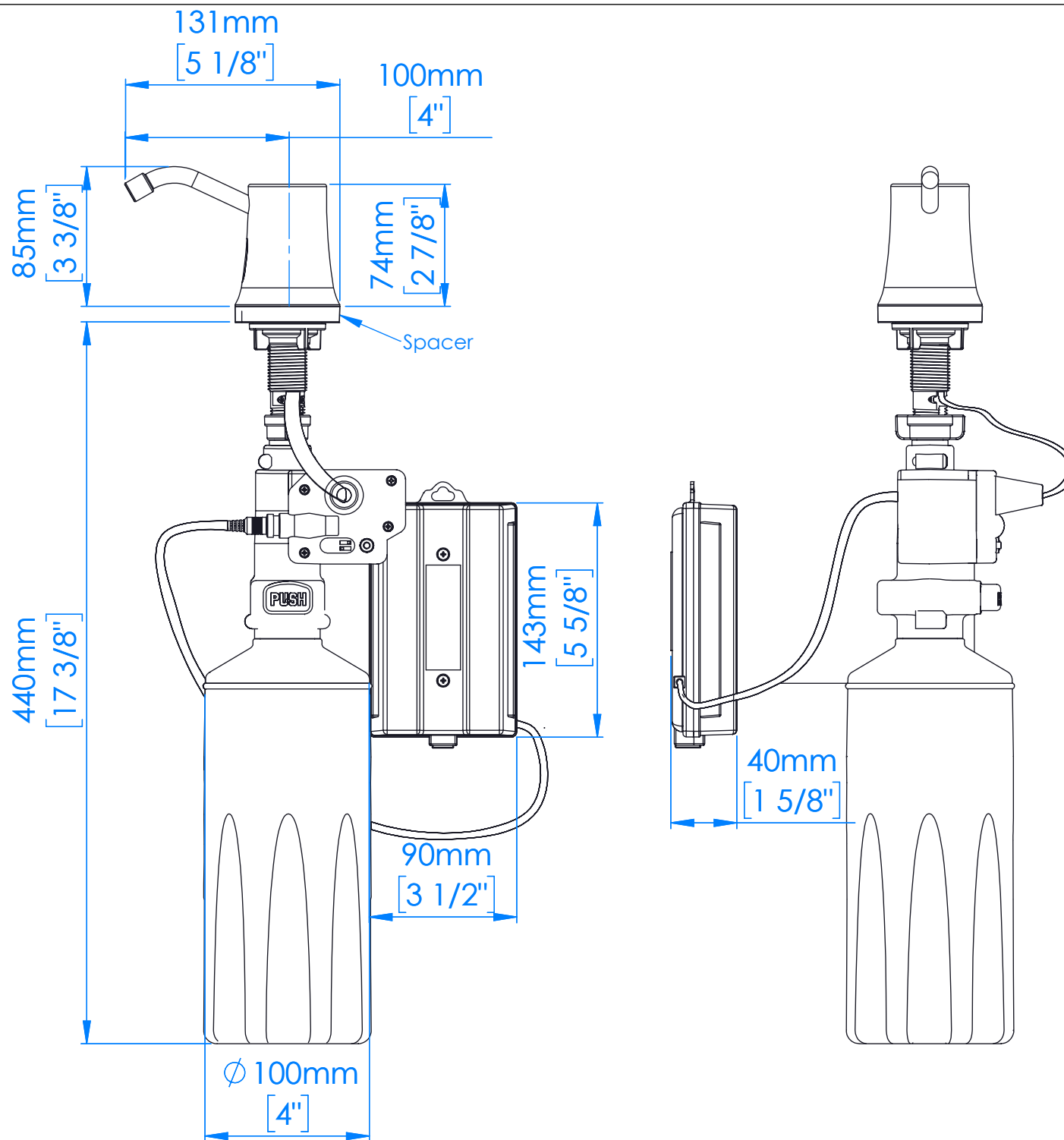


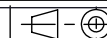
Escala/**Scale:** 1:3.5
 Dimensiones/**Dimensions:** ±4%



Dosificador de jabón automático
Automatic soap dispenser

Ref. / Code	Material	Acabado / Finish
DJ0252AC	Latón / Brass	Brillante / Bright

Fecha / **Date:** 05/04/2019



www.mediclinics.com