



Codice - Code:

E89610

Round waterfall spout

Descrizione - Description:

Cascata a parete filo muro tonda Ø225 mm con attacco 1/2" M

Round cascade showerhead Ø225 mm with 1/2" M connection

Runde Wand-Einbau Schwallbrause Ø225 mit 1/2" aG Verbindung

Cascade murale ronde Ø225 mm avec connexion 1/2" M

Boca cascada redonda ras de pared Ø225 mm. Conexión 1/2" M.

Каскад скрытого монтажа круглой формы Ø225 мм, соединение 1/2" M

Tecnologia - Technology:



Immagine Prodotto - Product Image



Disegni - Drawings

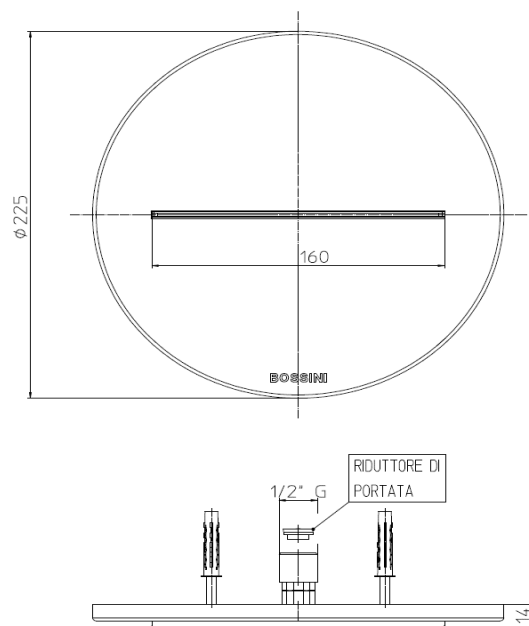
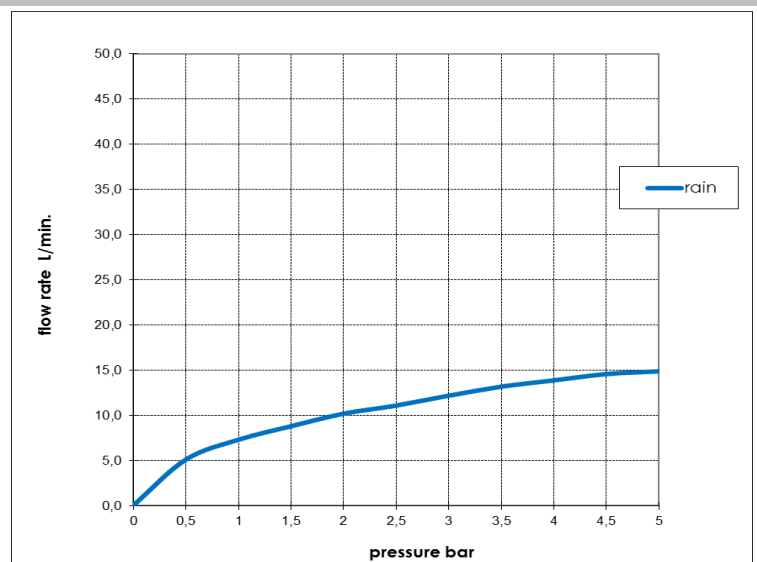


Grafico di portata - Flow rate diagram

| | rain |
|---------------------|------------------------|
| 0 | 0,0 |
| 0,5 | 5,1 |
| 1 | 7,3 |
| 1,5 | 8,8 |
| 2 | 10,2 |
| 2,5 | 11,1 |
| 3 | 12,2 |
| 3,5 | 13,2 |
| 4 | 13,9 |
| 4,5 | 14,6 |
| 5 | 14,9 |
| pressure bar | flow rate L/min |

WITH FLOW REGULATOR
15 L/min



Caratteristiche idrauliche - Hydraulic features

| | Pressione Pressure | Portata Flow rate | Solo per miscelatori termostatici Only for thermostatic mixers | |
|---|-----------------------|----------------------|---|----|
| min | 1 bar | 7,3 L/min | Blocco di sicurezza Safety lock | -- |
| max | 5 bar | 14,9 L/min | Temperatura acqua fredda Cold water temperature | -- |
| Portata minima consigliata per buon funzionamento Recommended minimum flow-rate for optimal performace | | 12 L/min | Temperatura acqua calda Hot water temperature | -- |

Materiali - Materials

Corpo bocca: Acciaio inox
Rosone: Acciaio inox
Raccordo di connessione: Ottone

Waterfall spout: *Stainless steel*

Flange: *Stainless steel*

Inlet fitting: *Brass*

Certificazioni - Certifications

Conformità' - Conformity