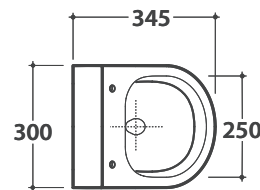


FORTY3 ORINATOIO SOSPESO SENZABRIDA®

FO032BI

CE EN 13407:2015

GLOBO



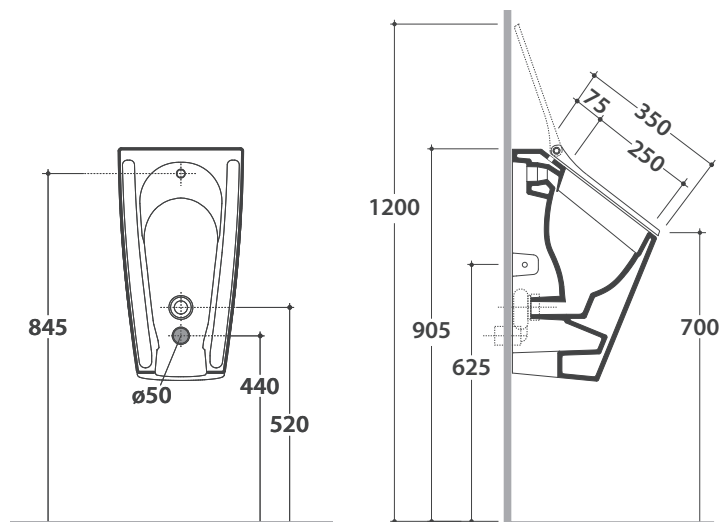
Effetto antibatterico su ceramica BATAFORM®



Prodotto smaltato con CERASLIDE®

Cod. **FO032BI**

Orinatoio sospeso SENZABRIDA® 30.34,5 cm con fori per coperchio. Completo di sistema di scarico acqua. Fissaggi inclusi. Peso 17 Kg.



Cod. **FO025BI**

Coperchio in Duroplast chiusura rallentata. Peso 3,5 Kg.

