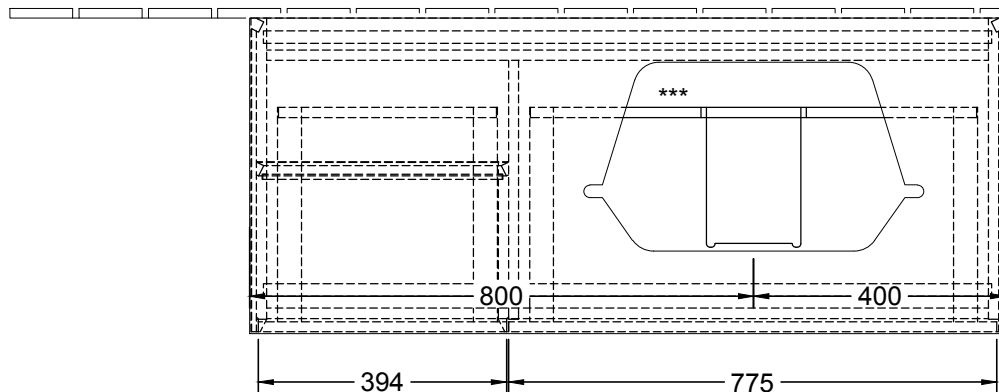
 220 - 240 V loser Netzanschluss ( laut VDE 0100 Teil 701 )

ACHTUNG: Die Installation und die Anschlüsse müssen nach den gültigen Installationsvorschriften des jeweiligen Landes von einem konzessionierten Fachmann ausgeführt werden



\*\*\* Ausschnitt lt. Zeichnung  
BA-AWTMHLB

 <b>Villeroy &amp; Boch</b> 1748	<b>G39ZYYXX</b>	Zeichner	MAJJ	06.12.2016
	<b>WT- Unterschrank</b>	<b>FINION</b>		
	Typenzeichnung			
				1:12
<small>Diese Zeichnung ist unser geistiges Eigentum und darf ohne unsere Genehmigung nicht kopiert oder Dritten zugänglich gemacht werden.</small>				