

Codice - Code:

I00175
TONDO-FLAT body spray rain function

Descrizione - Description:

Soffione laterale, getto pioggia autopulente in ottone. Installazione a muro
Brass body spray rain function – Easy-Clean spray pattern. Wall installation
Seitenbrause aus Messing mit selbstreinigendem Regenstrahl. Montage an der Wand

Tecnologia - Technology:



Body jet latéral laiton jet pluie autonettoyant. Installation au mur
Ducha lateral latón chorro lluvia autolimpiante. Instalación pared
Форсунка боковая, струя «дождь» самоочищающаяся из латуни. Настенная установка

Immagine Prodotto - Product Image



Disegni - Drawings

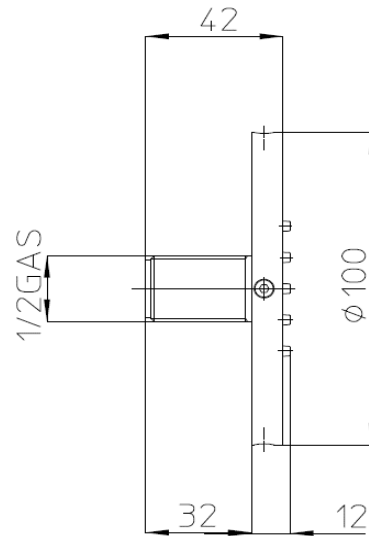
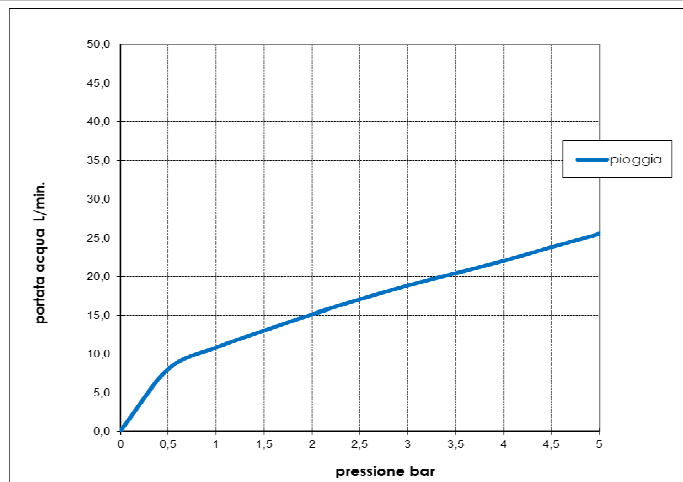


Grafico di portata - Flow rate diagram

	pioggia
0	0,0
0,5	8,0
1	10,8
1,5	13,0
2	15,1
2,5	17,0
3	18,8
3,5	20,4
4	22,0
4,5	23,8
5	25,5
pressione bar	portata L/min



Caratteristiche idrauliche - Hydraulic features

	Pressione Pressure	Portata Flow rate
min	1 bar	10 L/min
max	5 bar	25 L/min
Portata minima consigliata per buon funzionamento Recommended minimum flow-rate for optimal performance		6 L/min

Solo per miscelatori termostatici Only for thermostatic mixers	
Blocco di sicurezza Safety lock	--
Temperatura acqua fredda Cold water temperature	--
Temperatura acqua calda Hot water temperature	--

Materiali - Materials

Soffione: Corpo in Zama e diffusore in silicone, connessione a muro in ottone

Shower: Zama body and silicone diffuser, brass wall connection

Certificazioni - Certifications

Conformità' - Conformity

Chrome plating - EN 248; EN 1112