

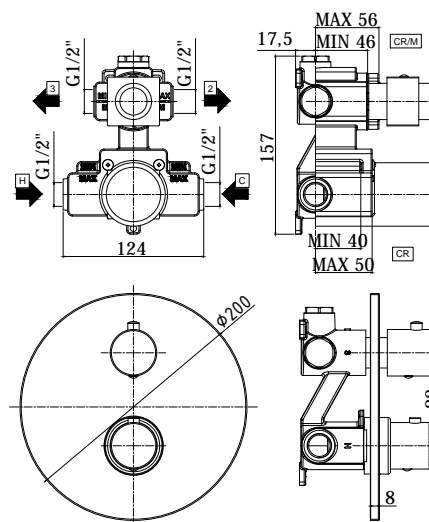
COLLEZIONE

light

IMMAGINE PRODOTTO



DISEGNO TECNICO



DESCRIZIONE

Miscelatore termostatico incasso doccia (2 uscite) completo di:

- piastra in metallo $\phi 200$ mm
- attacchi 1/2"G

ART.

LIQ 018 . .

con cartuccia deviatore (2 uscite + stop)

ZPRO 075 . .

Prolunga per artt. 018-019-518-519

- H20mm

FINITURE

LIQ

- CR - cromo
- ST - finitura steel looking
- NO - nero opaco

ZPRO

- CR - cromo
- ST - finitura steel looking
- NO - nero opaco

DOCUMENTAZIONE



DIAGRAMMA
PORTATA



ISTRUZIONI
INSTALLAZIONE



PAGINA PRODOTTO

www.paffoni.it