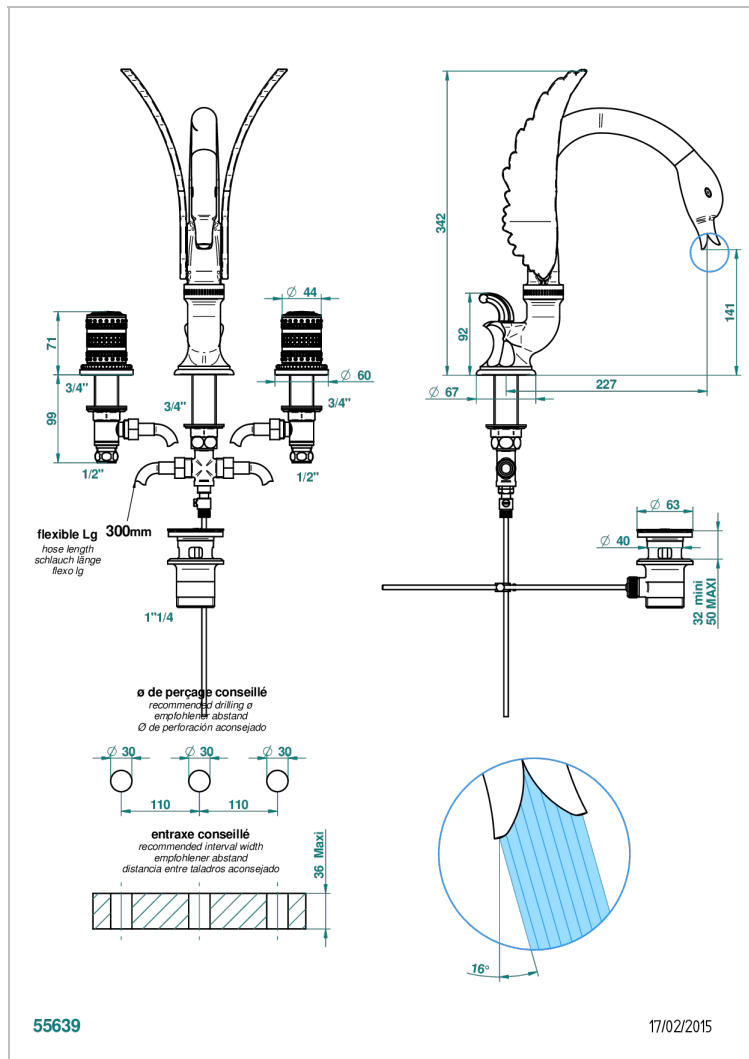
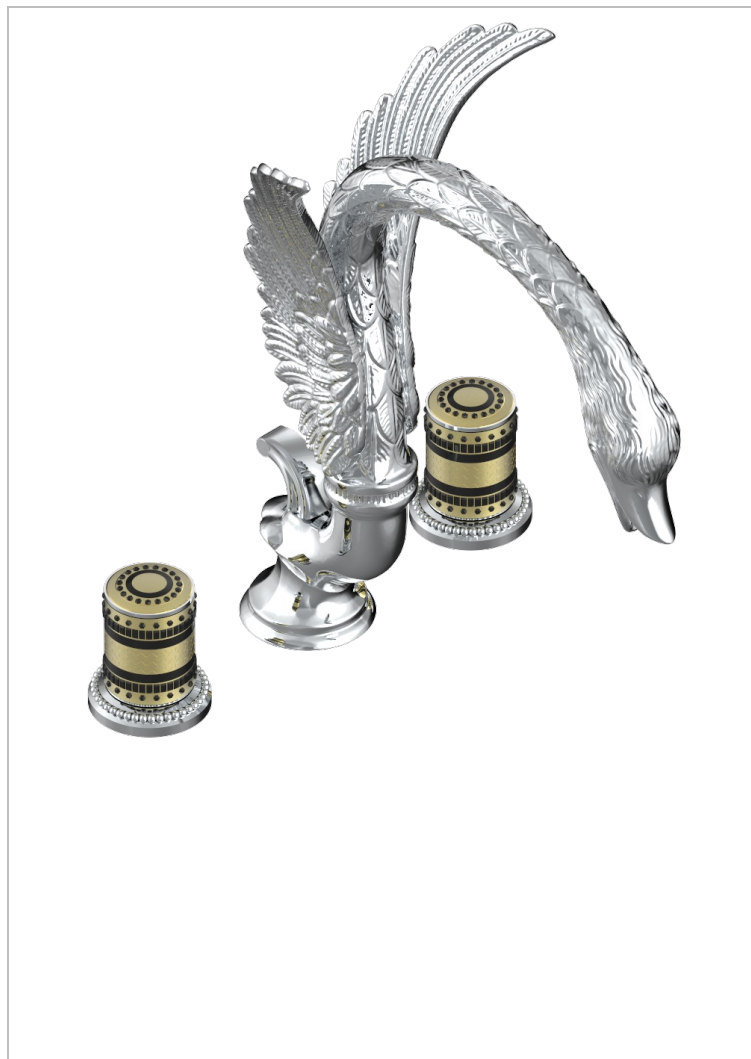


MONTE CARLO С ЗОЛОТЫМ ФАРФОРОМ

U8B-152

THG
PARIS

Смеситель для раковины на три отверстия устанавливаемый на борту с донным клапаном - высокий излив



ХАРАКТЕРИСТИКИ

- ACS : 18 ACC LY 393
- NF : NF EN 200 - IA - Chrome

СТАНДАРТЫ



ДОСТУПНЫЕ ВАРИАНТЫ ПОКРЫТИЙ

Бронза - D01
Золото - F01
Матовая красная старинная медь - H07
Матовое золото - F07
Матовое светлое золото - F31
Матовый никель - C01

Матовый хром - C02
Никель - B01
Светлое золото - F30
Состаренный никель - H28
Старинное серебро - H03
Хром - A02

Хром/золото - G02