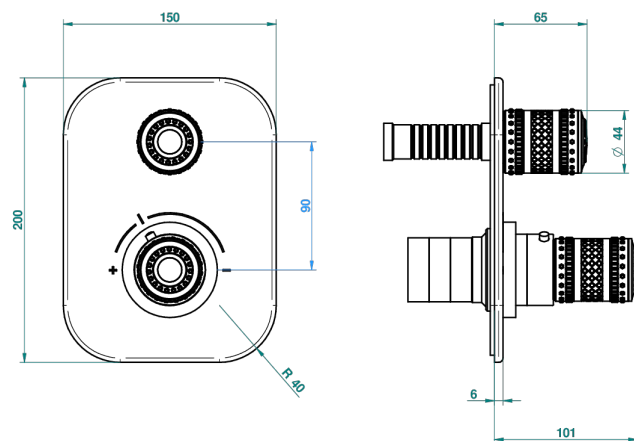
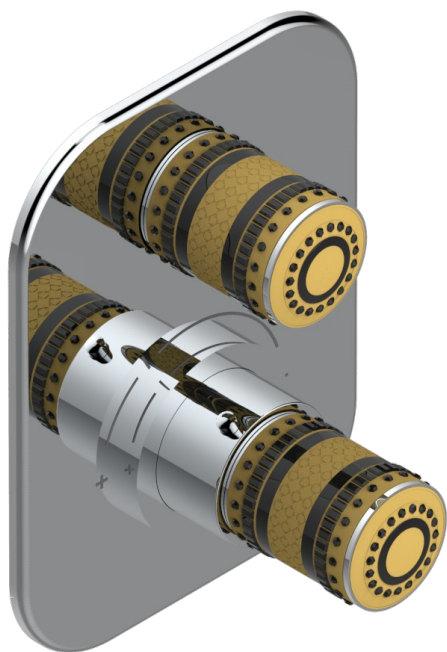


MONTE CARLO С ЗОЛОТЫМ ФАРФОРОМ

U8B-5300BE

Ручки регулировки для термостата THG с вентилем арт.5300AE

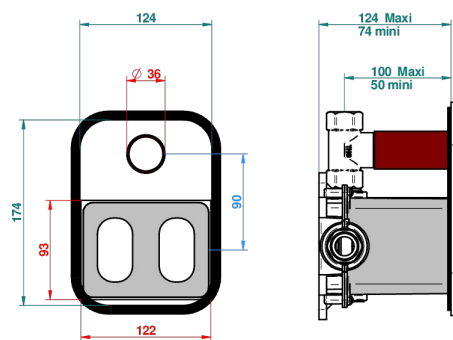
THG[®]
PARIS



Compatible with



5300AE
5300AE/US
5300AE/W



Boite / Box

Joint Plaque / Seal Plate

Tube

59702

22/11/2017

ХАРАКТЕРИСТИКИ

- ASME : ASME A112.18.1-2011/CSA B125.1-11
- DVGW : DW-6512CQ0608

СТАНДАРТЫ



СВЯЗАННЫЕ ТОВАРНЫЕ ПОЗИЦИИ

- Ref. G00-5300AE Термостат THG 3/4" с вентилем, восковым картриджем и коробкой для встраивания, без ручек регулировки
- Ref. G00-5100G Стопорное кольцо для термостатического смесителя THG с комплектом креплений

ДОСТУПНЫЕ ВАРИАНТЫ ПОКРЫТИЙ

Бронза - D01
Золото - F01
Матовая красная старинная медь - H07
Матовое золото - F07
Матовое светлое золото - F31
Матовый никель - C01

Матовый хром - C02
Никель - B01
Светлое золото - F30
Состаренный никель - H28
Старинное серебро - H03
Хром - A02

Хром/золото - G02