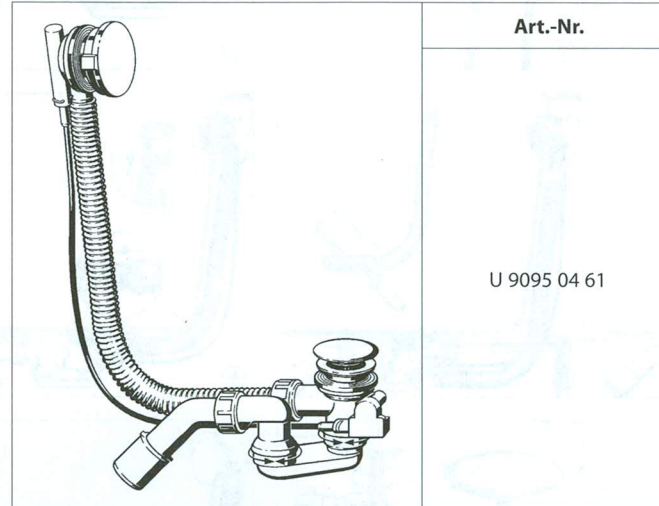


Ab- und Überlaufgarnitur

10.1/2011

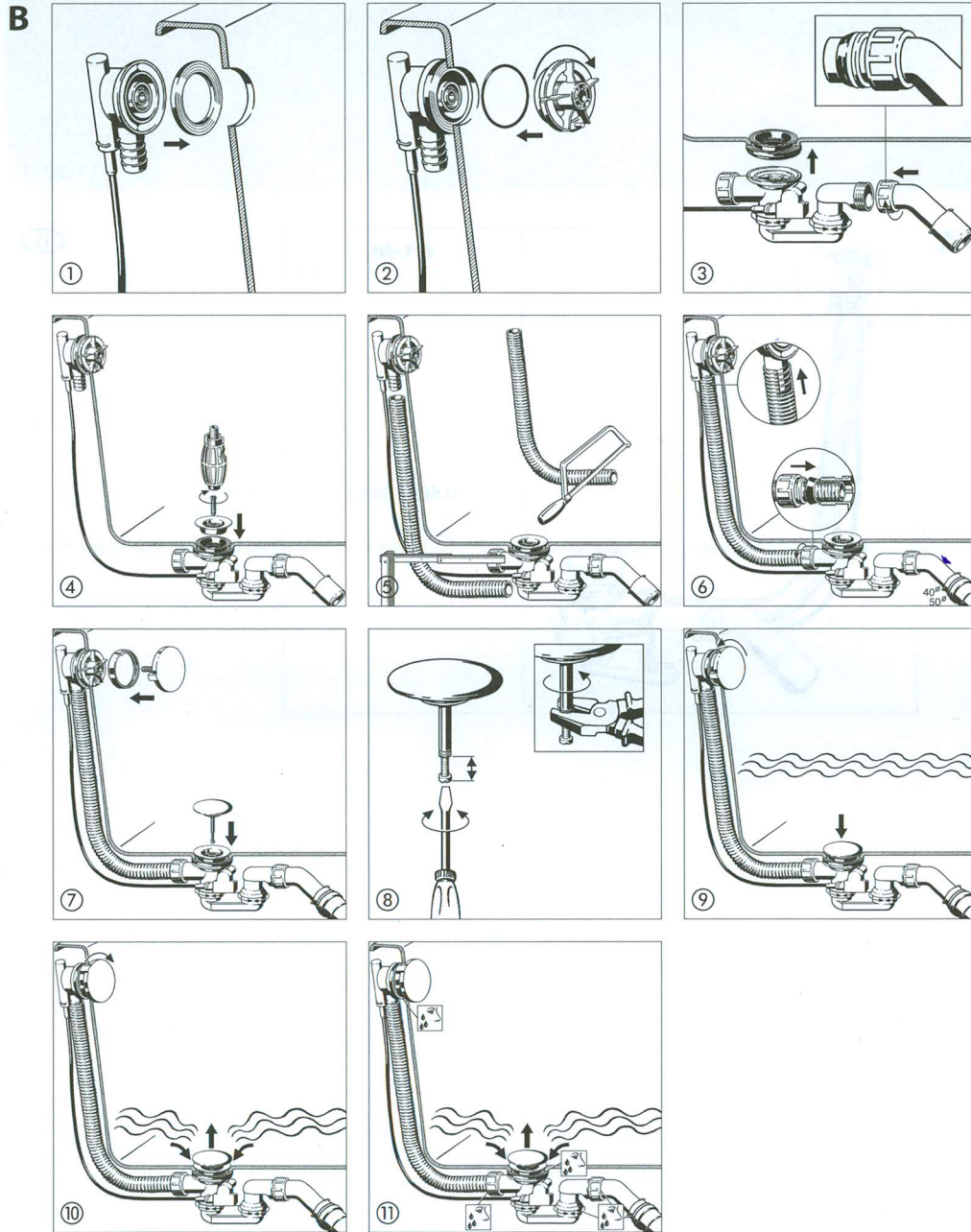
A



Art.-Nr.

U 9095 04 61

ⓓ



D Gebrauchsanleitung Ab- und Überlaufgarnitur

A Produktbeschreibung

Art.-Nr.	Ausstattung
U 9095 04 61	Ab- und Überlaufgarnitur, mit flexiblem Überlaufrohr, Drehrosette, Ventilkegel, Geruchverschluss, und 45°-Ablaufbogen mit Bowdenzuglänge 725 mm, verchromt

B Montageschritte

- ① Dichtung positionieren.
- ② Befestigungsflansch mit O-Ring in den Überlaufkörper eindrehen.
- ③ Doppeldichtung einsetzen. Ablaufbogen an den Geruchverschluss anschließen.
- ④ Geruchverschluss, Ventiloberteil und Befestigungsschraube mit Montagehilfe anschrauben.
- ⑤ Überlaufrohr montieren und ggf. kürzen.
- ⑥ Auf ausreichende Einstecktiefe achten. Ablaufbogen an das Abwassersystem anschließen.
- ⑦ Abdeckrosette, Drehrosette und Ventilkegel montieren.
- ⑧ Ventilkegel mit Hilfe der Verstellschraube einstellen und mit der Mutter kontern.
- ⑨ Drehrosette nach links Ventilkegel geschlossen.
- ⑩ Drehrosette nach rechts Ventilkegel geöffnet.
- ⑪ Ablaufgarnitur nach der Montage auf Dichtigkeit überprüfen.