

 BOSSINI	SCHEDA TECNICA TECHNICAL SHEET	Date: 12/09/2017	Rev/0

Codice / Code: WI0377	Descrizione / description: Soffione Dream-XL Ø1000 mm con flessibile di alimentazione acqua, per installazione a controsoffitto Dream-XL Ø1000 mm shower head with flexible water connection for false ceiling installation
--	--

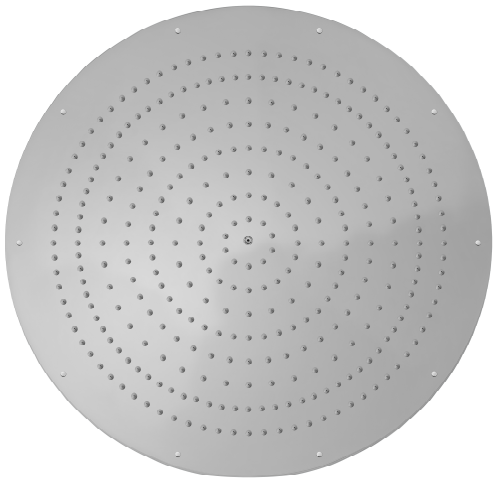
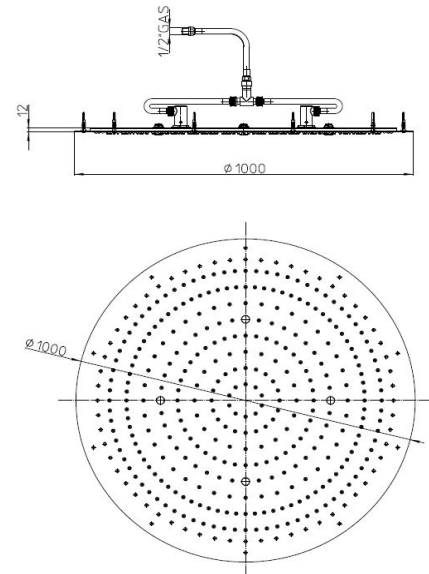
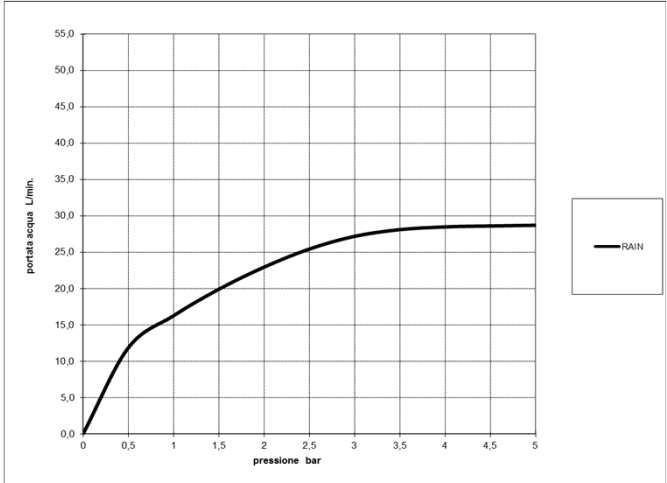
Foto / image 	Disegni / drawings 
--	---

Grafico di portata / Flow rate diagram																											
<table border="1"> <thead> <tr> <th></th> <th>RAIN</th> </tr> </thead> <tbody> <tr><td>0</td><td>0,0</td></tr> <tr><td>0,5</td><td>11,8</td></tr> <tr><td>1</td><td>16,3</td></tr> <tr><td>1,5</td><td>19,9</td></tr> <tr><td>2</td><td>22,9</td></tr> <tr><td>2,5</td><td>25,4</td></tr> <tr><td>3</td><td>27,2</td></tr> <tr><td>3,5</td><td>28,1</td></tr> <tr><td>4</td><td>28,5</td></tr> <tr><td>4,5</td><td>28,6</td></tr> <tr><td>5</td><td>28,7</td></tr> <tr> <td>pressione bar</td> <td>portata L/min</td> </tr> </tbody> </table>		RAIN	0	0,0	0,5	11,8	1	16,3	1,5	19,9	2	22,9	2,5	25,4	3	27,2	3,5	28,1	4	28,5	4,5	28,6	5	28,7	pressione bar	portata L/min	
	RAIN																										
0	0,0																										
0,5	11,8																										
1	16,3																										
1,5	19,9																										
2	22,9																										
2,5	25,4																										
3	27,2																										
3,5	28,1																										
4	28,5																										
4,5	28,6																										
5	28,7																										
pressione bar	portata L/min																										

MATERIALI / materials PIASTRE IN ACCIAIO AISI 304, GUARNIZIONE DI TENUTA POLIPROPILENE, RACCORDERIA OTTONE PLATES MADE BY STAINLESS STEEL, SEALS BY POLYPROPYLENE AND FITTINGS BY BRASS
--

CARATTERISTICHE IDRAULICHE / hydraulic features			
	pressione pressure	portata flow rate	temperatura temperature
min	1 bar	/	/
max	5 bar	/	<70°C
consigliata recommended	2-3 bar	20 L/min	/
solo per miscelatori termostatici only for thermostatic mixers			
Blocco di sicurezza safety lock		/	
Temperatura acqua fredda cold water temperature		/	
Temperatura acqua calda hot water temperature		/	

CERTIFICAZIONI / CERTIFICATIONS:

CONFORMITA' / CONFORMITY . EN 112, Chrome plating (fittings) EN 248
