

Гарантійний талон

Увага! Будь ласка, вимагайте від продавця повністю заповнити гарантійний талон, перевірте правильність внесених даних.

Виріб	Сифон	Справний виріб в повному комплекті отримав, з умовами гарантії ознайомлений і згоден	
Модель / Артикул	Waterway Sink		
Гарантійний термін	24 місяці з дати продажу		
Дата продажу			
Продавець	Підпис і печатка	Підпис покупця	

Гарантійні зобов'язання виробника поширюються тільки на виробничі дефекти виробу і матеріалів і зберігаються при дотриманні правил транспортування, приймання, зберігання, монтажу та експлуатації протягом гарантійного терміну.

Послуги по гарантійному обслуговуванню надаються за пред'явленням покупцем заповненого гарантійного талона з касовим і товарним чеком або іншим документом, що підтверджує факт покупки виробу до закінчення гарантійного терміну. Гарантійний талон недійсний без печатки та підпису продавця. При отриманні товару від продавця покупець зобов'язаний переконатися у відсутності явних дефектів і перевірити комплектність. Наступні претензії по явним дефектів і цілісності товару не приймаються. Рішення про ремонт або заміну виробу чи комплектуючих приймається тільки після підтвердження несправності виробу та визначення причини дефекту.

Гарантія не поширюється на:

Дефекти, що виникли в результаті порушення правил транспортування, приймання, зберігання, монтажу та експлуатації. Дефекти, що виникли в результаті застосування агресивних чистячих засобів і хімікалій, що містять кислоту, луг, ацетон, хлор, а також потрапляння сторонніх предметів всередину виробу. Дефекти, що виникли в результаті механічних пошкоджень або перевищення допустимого навантаження, а також використання виробу не за призначенням. Дефекти, що виникли в результаті внесення в конструкцію виробу змін, не зазначених інструкцією по збірці і монтажу. Дефекти, що виникли в результаті ремонту. Дефекти, що виникли в результаті природного зносу в процесі експлуатації. Дефекти, що виникли з причин, не залежних від виробника: перевищення норми тиску води в трубах (понад 6 бар), відсутність фільтра грубої механічної очистки води, невідповідність якості води та систем вимогам нормативів, обставини непереборної сили: пожежа, тощо.

ТОВ «Модифікат», Київ, вул. Новокосянтинівська, 2а, (093) 527-96-59

waterway.in.ua

Waterway

Сифон для душового піддона

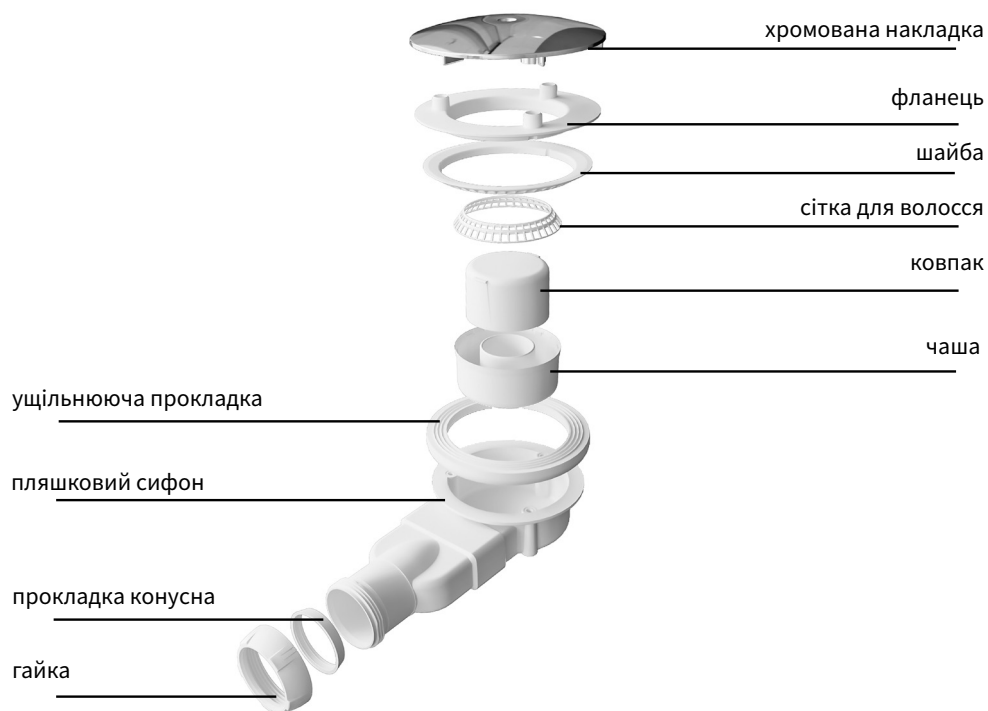
Waterway Sink

Інструкція з використання

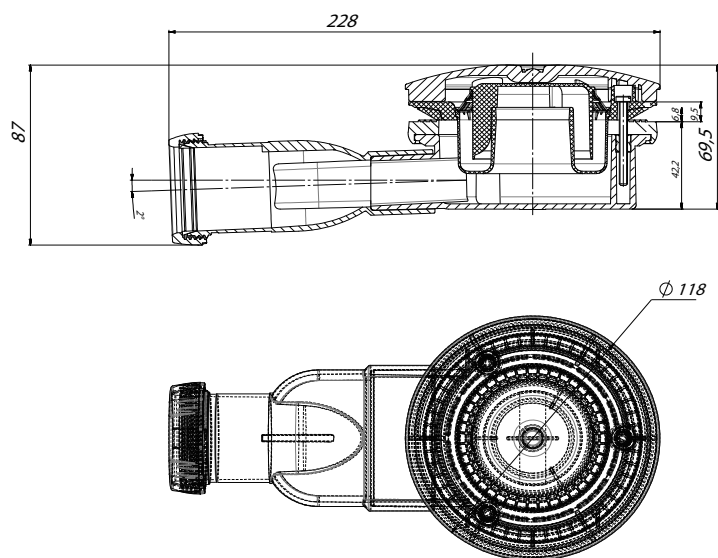


Waterway

Конструкція



Розміри



Технічні характеристики

Захист від запахів	Гідрозатвор
Випуск	Горизонтальний
Монтажна висота	50 мм
Розміри видимої частини	118 мм
Пропускна здатність	24 л/хв.
Діаметр зливної труби	40 мм
Матеріал сифону	ABS/PP пластик
Розміри	228x118x87 мм
Маса	293 г

Комплектація

- Пляшковий сифон - 1 шт;
- Решітка для волосся - 1 шт;
- Накладка з пластику хромована- 1 шт;
- Інструкція з використання - 1 шт.