



BOSSINI
HIGH QUALITY SHOWER SYSTEMS

SCHEDA TECNICA - TECHNICAL SHEET

27/04/2021

Rev: 0

Codice - Code:

Z000301

1"1/4 Click-clack waste valve

Descrizione - Description:

Piletta di scarico click-clack 1" 1/4 con perno intercambiabile per lavabi senza foro di troppo pieno

Click-clack 1" 1/4 waste valve with interchangeable stem for washbasins without overflow hole

Ablauf-Klickerventil 1" 1/4 mit austauschbarem Stift, „immer-geöffnet“ Funktion, passend für Waschbecken ohne zu-voll Loch

Tecnologia - Technology:

Valve de vidage 1" 1/4 click-clack avec goupille remplaçable avec fonction toujours ouvert, pour lavabo sans trou de trop-plein

Desague Clicker 1" 1/4 con perno intercambiabile, función siempre abierto, para lavabos sin orificio de desbordamiento

Донный клапан клик-клак 1" 1/4 со сменным рычагом открытия, для раковин без перелива

Immagine Prodotto - Product Image



Replacing the grey part with the black stem, you got the waste valve always open

Disegni - Drawings

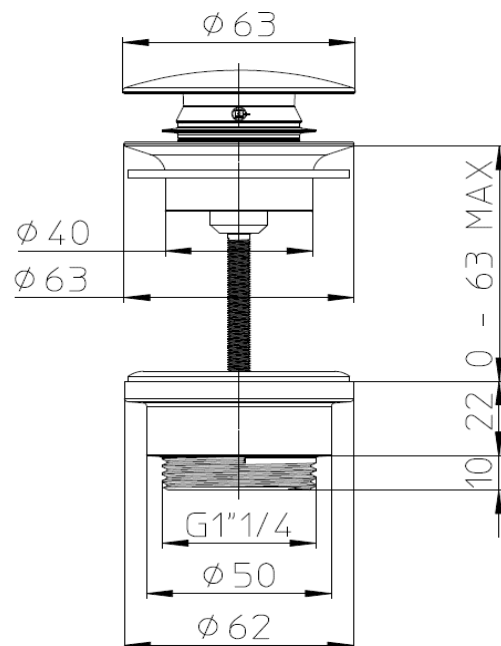


Grafico di portata - Flow rate diagram

Caratteristiche idrauliche - Hydraulic features

	Pressione Pressure	Portata Flow rate	Solo per miscelatori termostatici Only for thermostatic mixers	
min	1 bar	--	Blocco di sicurezza Safety lock	--
max	5 bar	--	Temperatura acqua fredda Cold water temperature	--
Portata minima consigliata per buon funzionamento <i>Recommended minimum flow-rate for optimal performace</i>		--	Temperatura acqua calda Hot water temperature	--

Materiali - Materials

Tappo, piletta e sotto-piletta: Ottone
Vite: Acciaio inox
Guarnizioni: Gomma e PVC

Cover, main body and bottom body: Brass
Screw: Stainless steel
Gaskets: Rubber and PVC

Certificazioni - Certifications

Conformità' - Conformity