

Marchio / Brand ZUCCHETTI

Classe / Class

AGUABLU

AGUABLU

ZA5699

Batteria lavabo incasso a tre fori. / 3 hole built-in basin mixer.



Batteria lavabo incasso a tre fori.

3 hole built-in basin mixer.

R99500

Parte incasso corpo unico, interasse 200 mm /
Assembled built-in part, interaxe 200 mm.



R99504

Parte incasso con elementi liberi, distanza
variabile / Built-in part, not assembled,
variable distance.



Finiture / Finishes

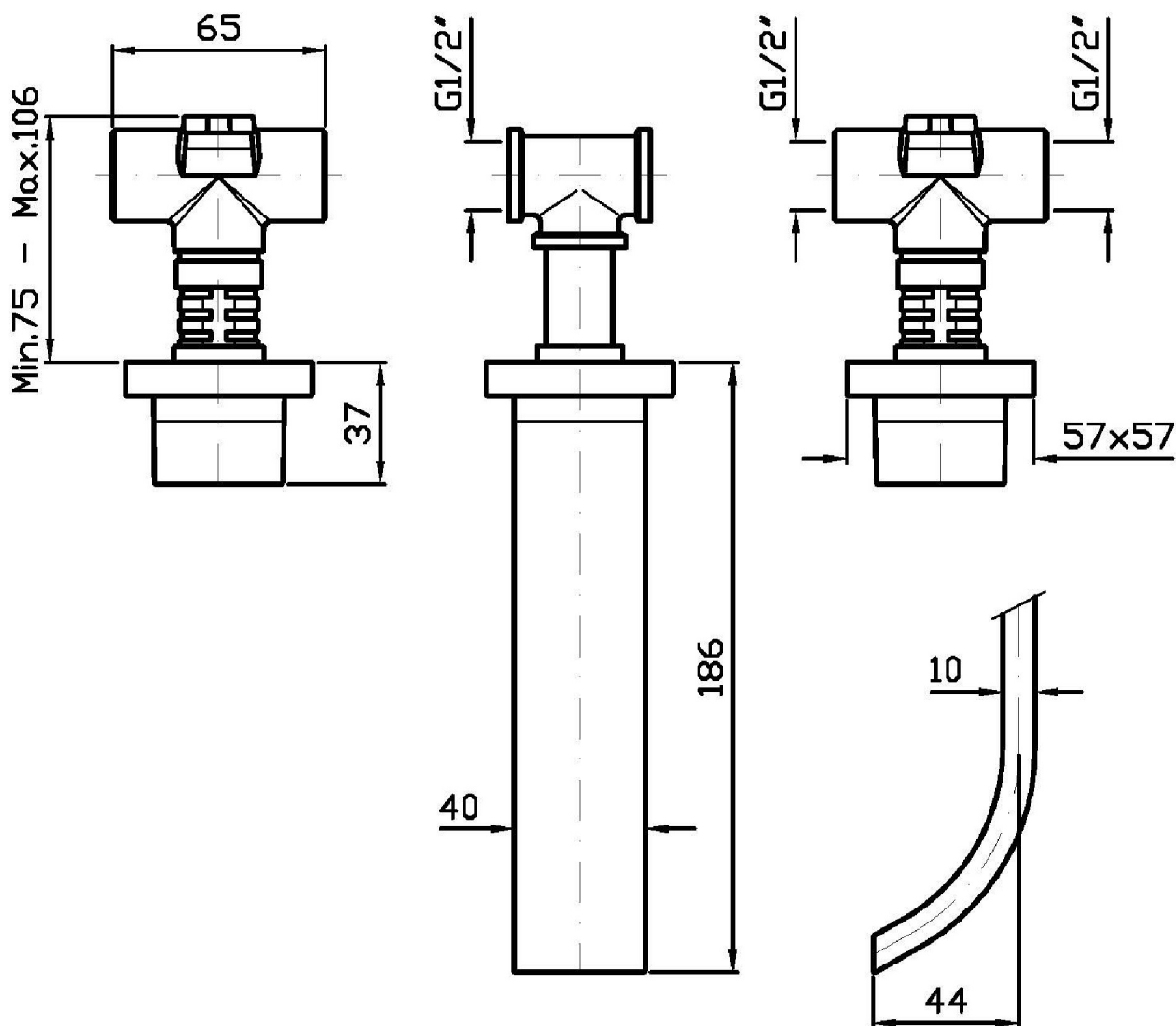


Cromo / Chrome

AGUABLU

ZA5699

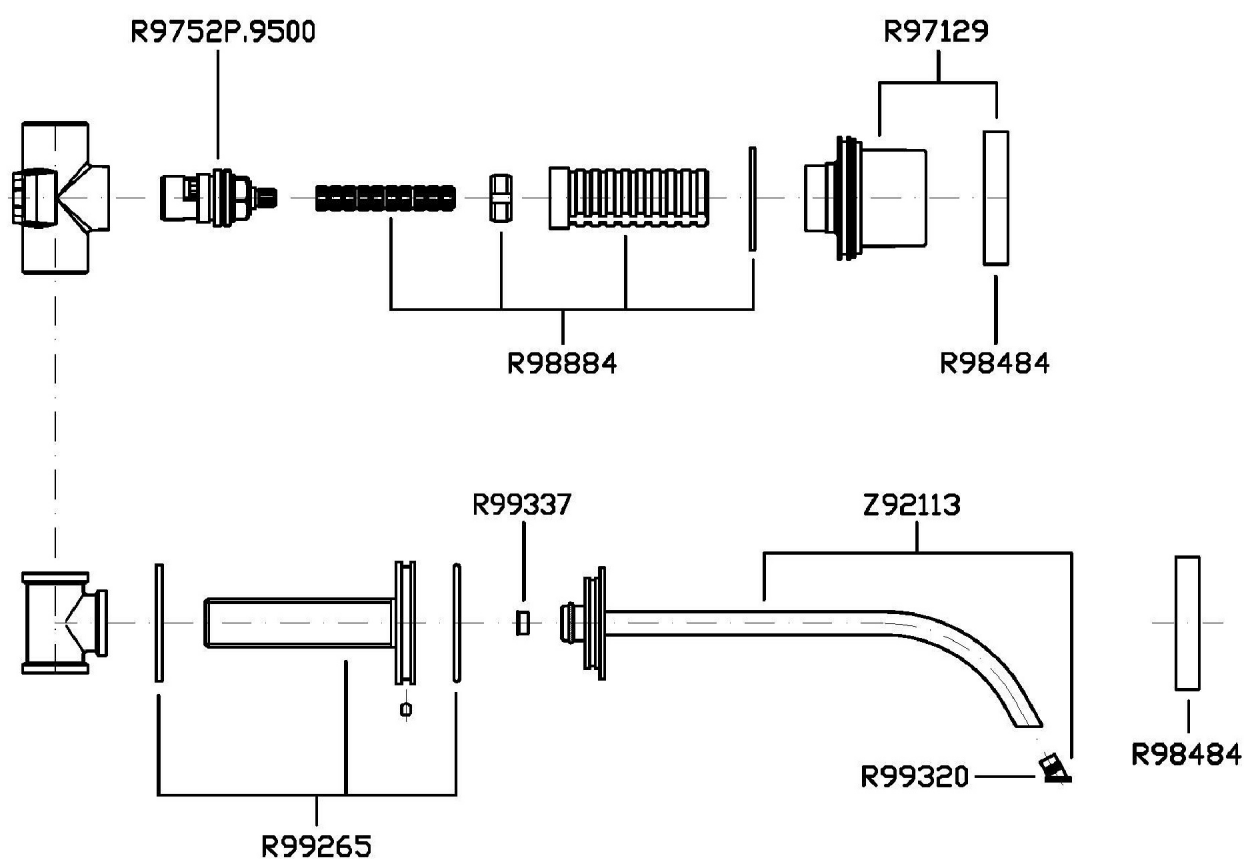
Disegno Complessivo / Overall Drawing



AGUABLU

ZA5699

Esplosi / Exploded



AGUABLU

ZA5699

Certificazioni / Certifications

SINGAPORE

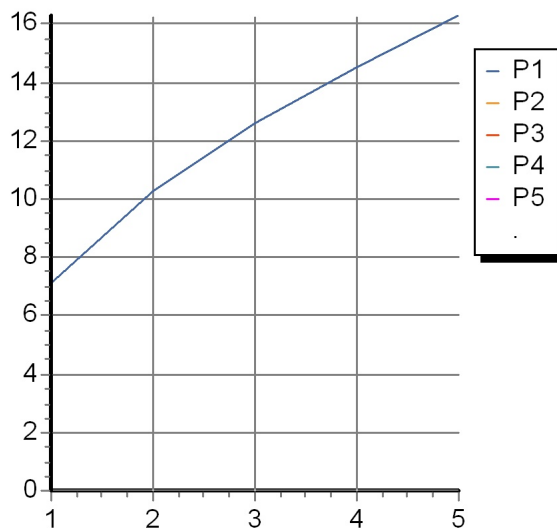
PUB

AGUABLU

ZA5699

Portate / Flowrates (lt/min)

PRESSIONE PRESSURE	1 BAR	2 BAR	3 BAR	4 BAR	5 BAR
LAVABO BASIN	7,1	10,3	12,6	14,5	16,3
P1					
P2					
P3					
P4					
P5					



AGUABLU

ZA5699

Pesi e Misure / Weights and Sizes

Peso (Kg) Weight (lb)	1,88 (Kg)	4,144648 (lb)
Volume (dc3) - (in3)	7,43 (dc3)	0,000453 (in3)
h (mm) - (in)	90 (mm)	3,543309 (in)
L1 (mm) - (in)	250 (mm)	9,842525 (in)
L2 (mm) - (in)	330 (mm)	12,992133 (in)

