

Marchio / Brand ZUCCHETTI

Classe / Class

BELLAGIO

BELLAGIO

ZB1699

Batteria lavabo incasso a 3 fori. / 3 hole built-in basin mixer.



Batteria lavabo incasso a 3 fori con aeratore.

3 hole built-in basin mixer, with aerator.

R99500

Parte incasso corpo unico, interasse 200 mm /
Assembled built-in part, interaxe 200 mm.



R99504

Parte incasso con elementi liberi, distanza
variabile / Built-in part, not assembled,
variable distance.



Finiture / Finishes



Cromo / Chrome



Nickel Lucido / Polished
Nickel

C8



Gold / Gold

C40



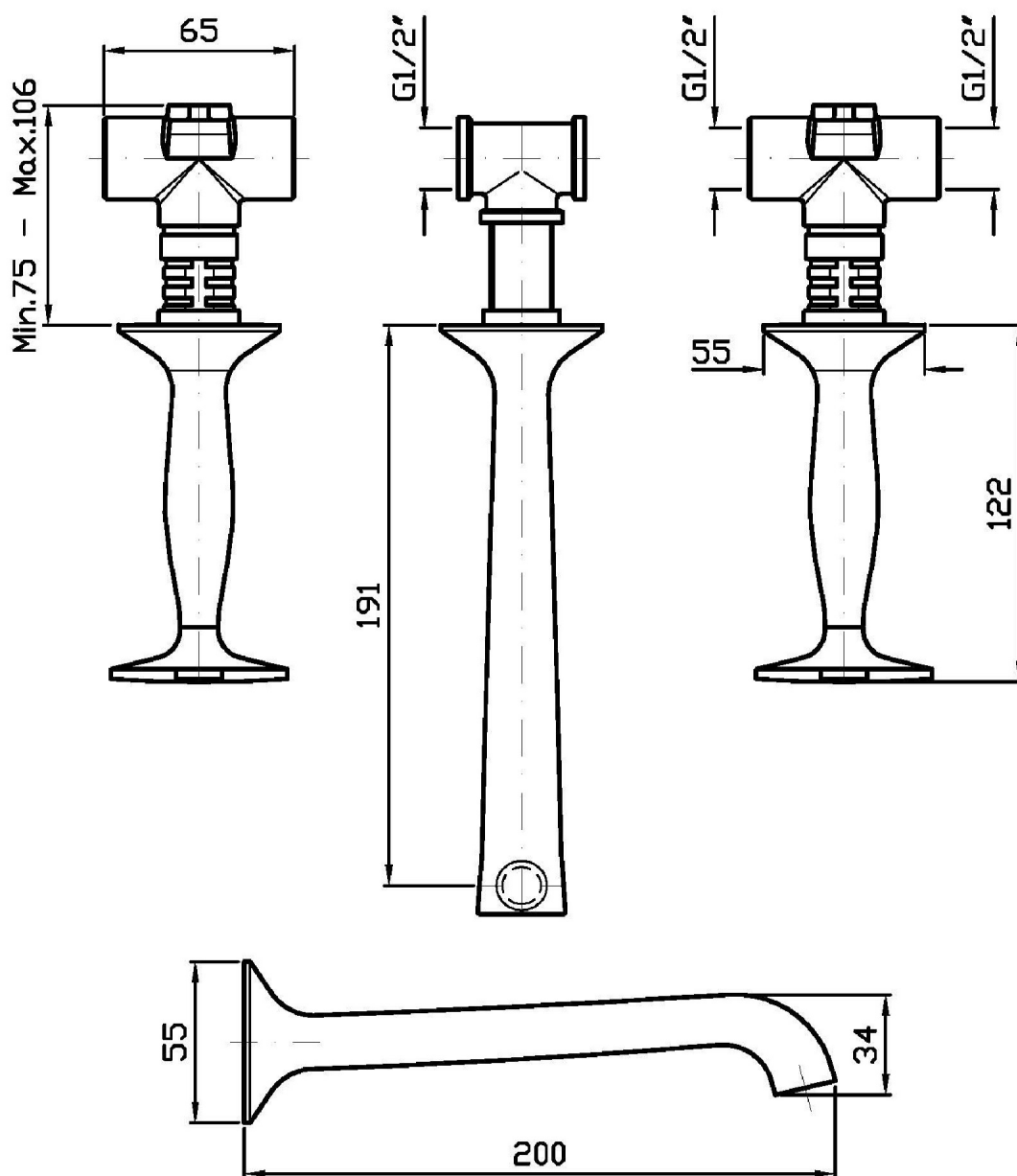
Brushed Gold / Brushed
Gold

C41

BELLAGIO

ZB1699

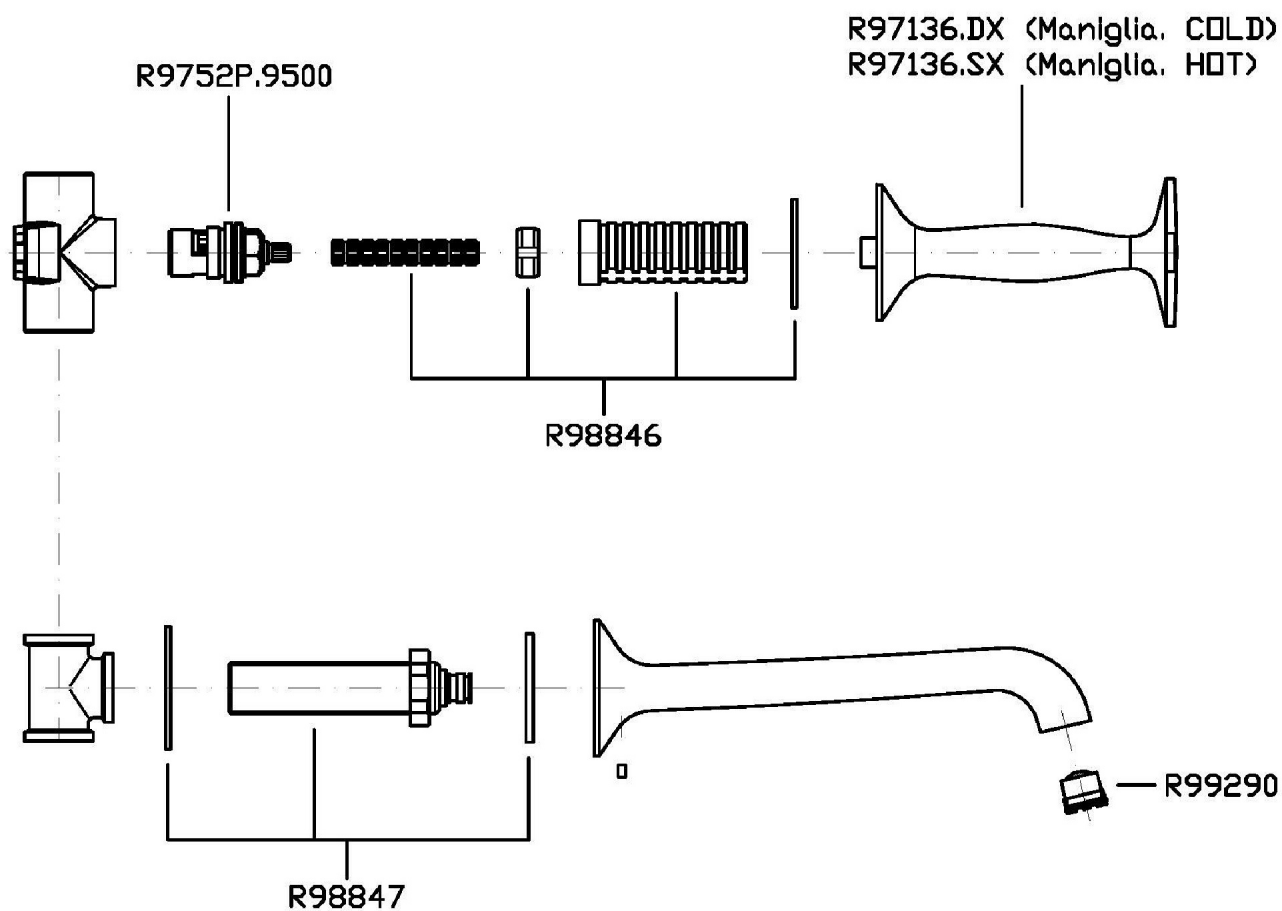
Disegno Complessivo / Overall Drawing



BELLAGIO

ZB1699

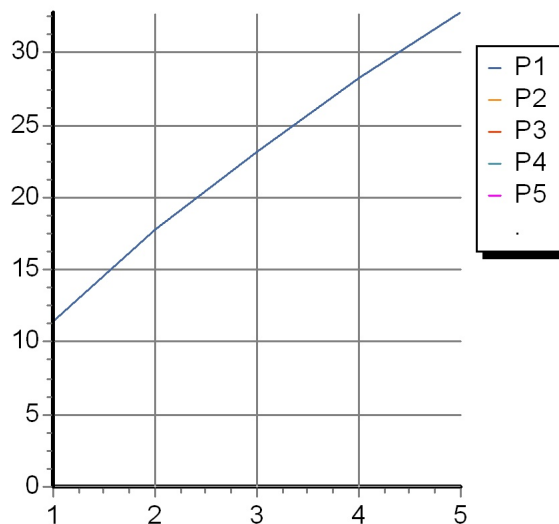
Esplosi / Exploded



BELLAGIO

ZB1699 Portate / Flowrates (lt/min)

PRESSIONE PRESSURE	1 BAR	2 BAR	3 BAR	4 BAR	5 BAR
P1 LAVABO BASIN	11,5	17,8	23,2	28,2	32,8
P2					
P3					
P4					
P5					



BELLAGIO

ZB1699 Pesì e Misure / Weights and Sizes

Peso (Kg) Weight (lb)	2,31 (Kg)	5,092626 (lb)
Volume (dc3) - (in3)	7,43 (dc3)	0,000453 (in3)
h (mm) - (in)	90 (mm)	3,543309 (in)
L1 (mm) - (in)	250 (mm)	9,842525 (in)
L2 (mm) - (in)	330 (mm)	12,992133 (in)

