

Marchio / Brand ZUCCHETTI

Classe / Class

SAVOIR

SAVOIR



ZSA401.CN Batteria lavabo 3 fori. / 3 hole basin mixer.



Batteria lavabo 3 fori con rompigitto, scarico da 1 ¼, flessibili di collegamento.

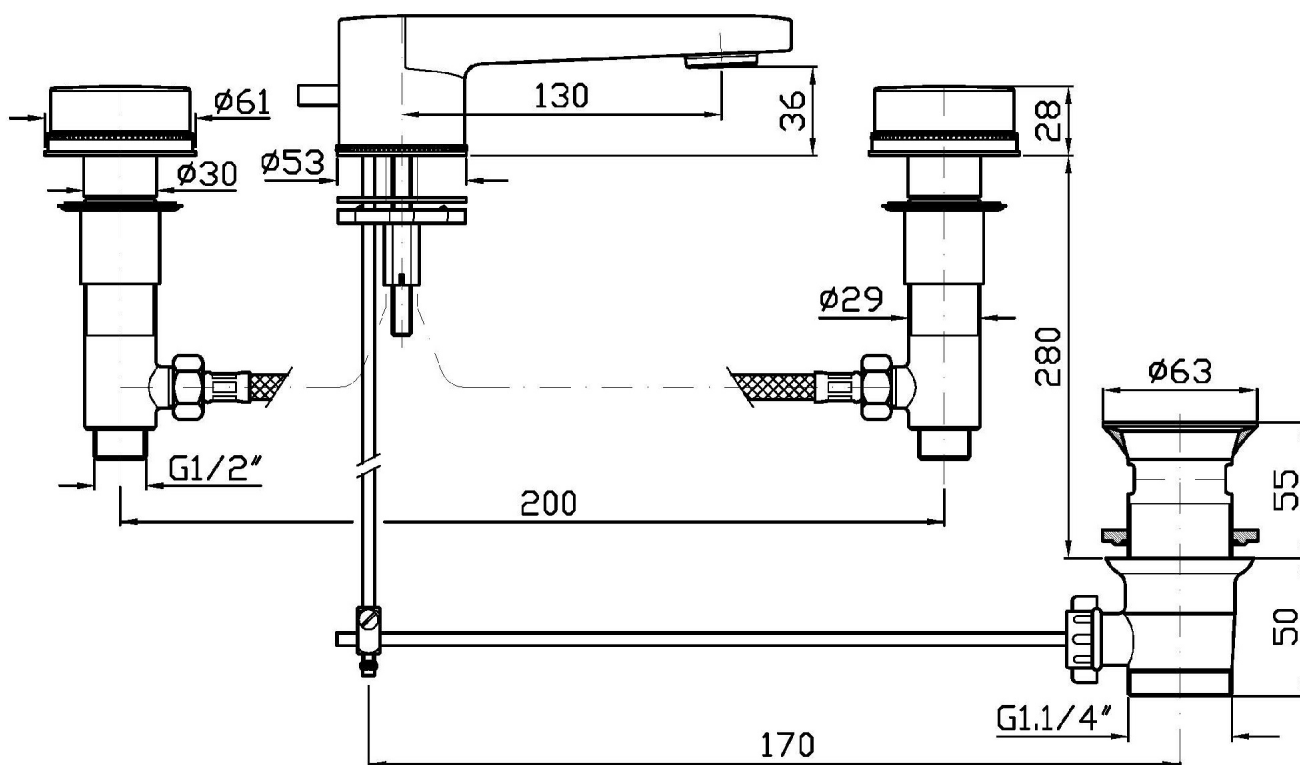
3 hole basin mixer with antisplash, 1 ¼ pop-up waste, flexible tails.

Finiture / Finishes

	CN		CC		CW		CR		CL		CV		C8C8
Cromo + Nero / Chrome + Black		Cromo + Cromo / Chrome + Chrome		Cromo + Bianco / Chrome + White		Cromo + Rosso / Chrome + Red		Cromo + Blu / Chrome + Blue		Cromo + Verde / Chrome + Green		Nickel Lucido / Polished Nickel	
	C8W		C8N		C8R		C8L		C8V				
Nickel Lucido + Bianco / Polished Nickel + White		Nickel Lucido + Nero / Polished Nickel + Black		Nickel Lucido + Rosso / Polished Nickel + Red		Nickel Lucido + Blu / Polished Nickel + Blue		Nickel Lucido + Verde / Polished Nickel + Green					

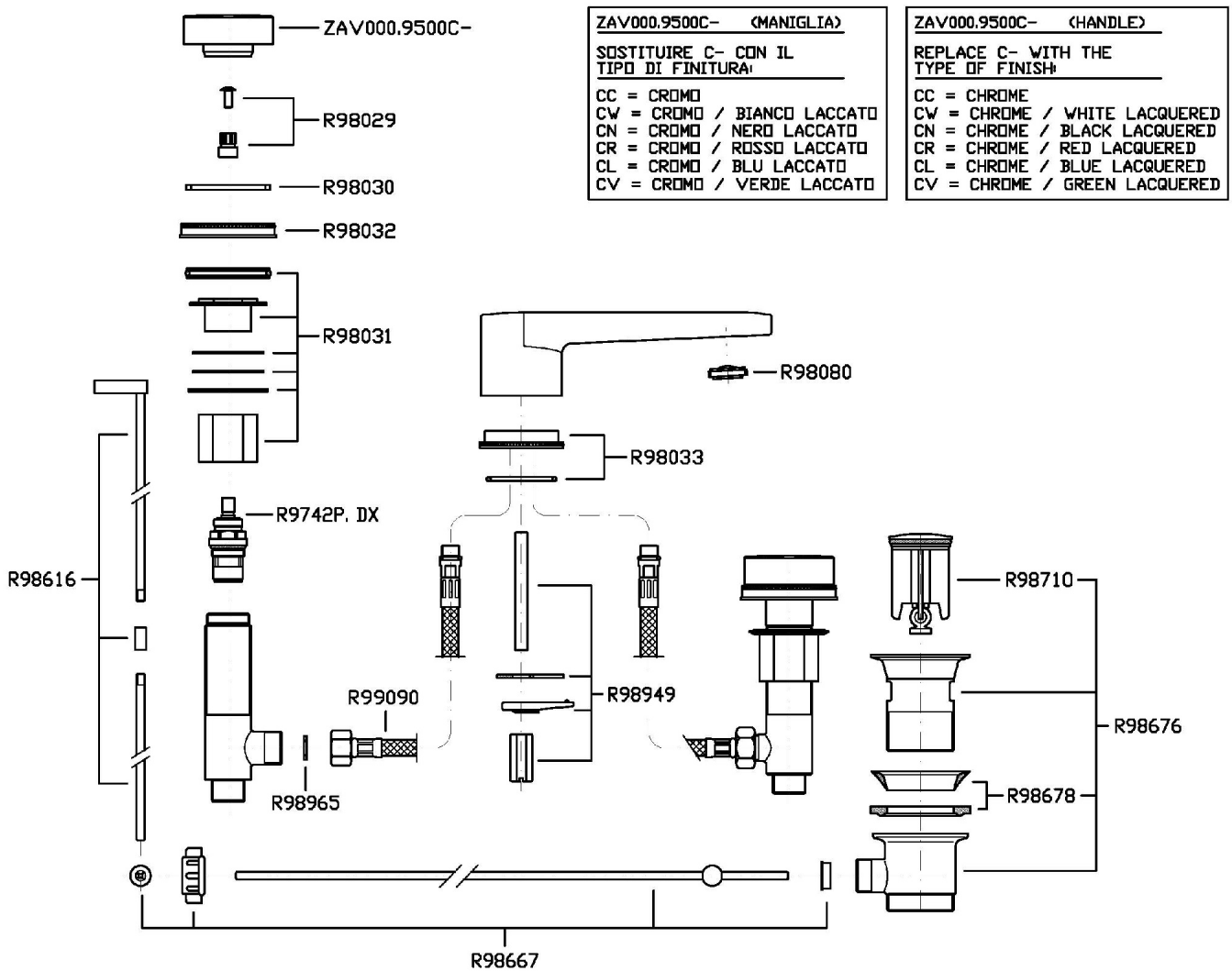
SAVOIR

ZSA401.CN Disegno Complessivo / Overall Drawing



SAVOIR

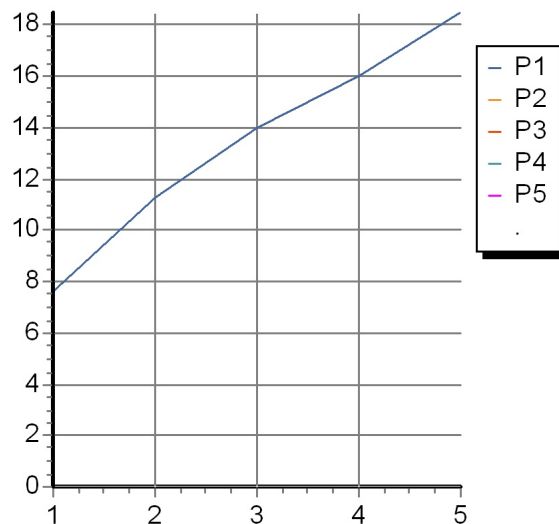
ZSA401.CN Esplosi / Exploded



SAVOIR

ZSA401.CN Portate / Flowrates (lt/min)

PRESSIONE PRESSURE	1 BAR	2 BAR	3 BAR	4 BAR	5 BAR
P1 LAVABO BASIN	7,6	11,3	14	16	18,5
P2					
P3					
P4					
P5					



SAVOIR

ZSA401.CN Pesì e Misure / Weights and Sizes

Peso (Kg) Weight (lb)	3,92 (Kg)	8,642032 (lb)
Volume (dc3) - (in3)	11,01 (dc3)	0,000672 (in3)
h (mm) - (in)	90 (mm)	3,543309 (in)
L1 (mm) - (in)	335 (mm)	13,1889835 (in)
L2 (mm) - (in)	365 (mm)	14,3700865 (in)

